

Data sheet for three-phase Squirrel-Cage-Motors SIMOTICS

Motor type: **GP100A** FS: **182T - 4p - 3 hp -**

Client order no.	Item-No.	Offer no.
Order no.	Consignment no.	Project
Remarks		

Electrical data

U [V]	Δ/Y	f [Hz]	P [HP]	P [kW]	n [rpm]	I Load [Amps]					LRC	Nom. Eff Load [%]			Pwr. Factor Load [%]			Torque [lb-ft]	T _A /T _N LRT [%]	T _k /T _N BDT [%]
						4/4	3/4	1/2	0	4/4		3/4	2/4	4/4	3/4	2/4				
575	Y	60	3.00	2.00	1,800	3.20	2.60	2.20	1.70	26.4	89.5	89.4	87.8	78.5	71.7	59.5	9.0	233	356	

without

Frame Type: 182T	Type of constr.: (E) Foot mounted - C-Face	Ins. Cl.:Standard Class F Insulation	Motor Prot.:(A) Without Protection	NEMA Des.: B	S.F.: 1.15
Mtr. WT:57		Temp. Rise Cl.: B	Amb. Temp.: + 40 to -20 °C @1000 m	kVA: K	IP 55

Mechanical data

Sound level (SPL / SWL) at 60 Hz	57.0 dB(A) / 67.0 dB(A)							Thickener	Polyurea
Octave Band Center Frequencies Hertz								Safe Stall Time Hot	17 s
	250	500	1000	2000	4000	8000	Hz	Safe Stall Time Cold	29 s
SPL@3	42.0	46.0	54.0	49.0	43.0	32.0	dB(A)	Frame material	aluminum
Moment of inertia	0.3 Lb-ft ²							Color, paint shade	Standard Paint - RAL7030
Ext Load Inertia Capability:	17.0 Lb ft ²							Coating (paint finish)	Standard Alkyed + Epoxy (C2)
Bearings								Ventilation Type	
Bearing DE NDE	6206 ZZ C3 S0			6206 ZZ C3 S0				Method of cooling	TEFC
Bearing_Type	Ball Bearing			Ball Bearing				Direction of rotation	Bidirectional
AFBMA:	30BC02JPP30			30BC02JPP30				Fan Material	Polypropylen
Grease								VFD	CT: 4:1 VT: 20:1
Capacity	0.2 oz			0.2 oz				Space heaters	without
Grease Type:	Exxon Mobile EM							Brake:	without


Terminal box

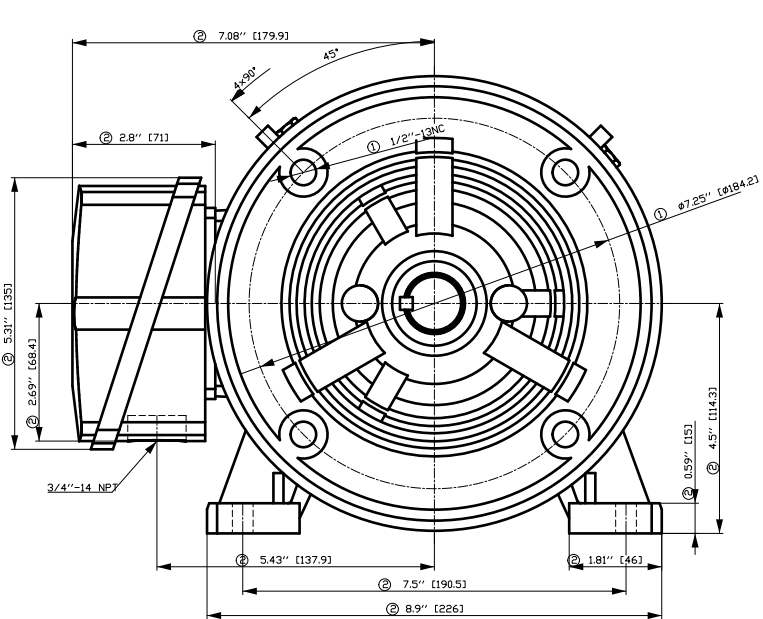
Lead Wire Connection	3 LEAD - WYE				Terminal box position	(3) F-1, Standard Floor Mount, T. Box LHS
Voltage	L1	L1	L1	Connected together	Material of terminal box	Aluminium
----	----	----	----	----	Cable entry	.75" NPT
----	T1	T2	T3	----		

Notes:

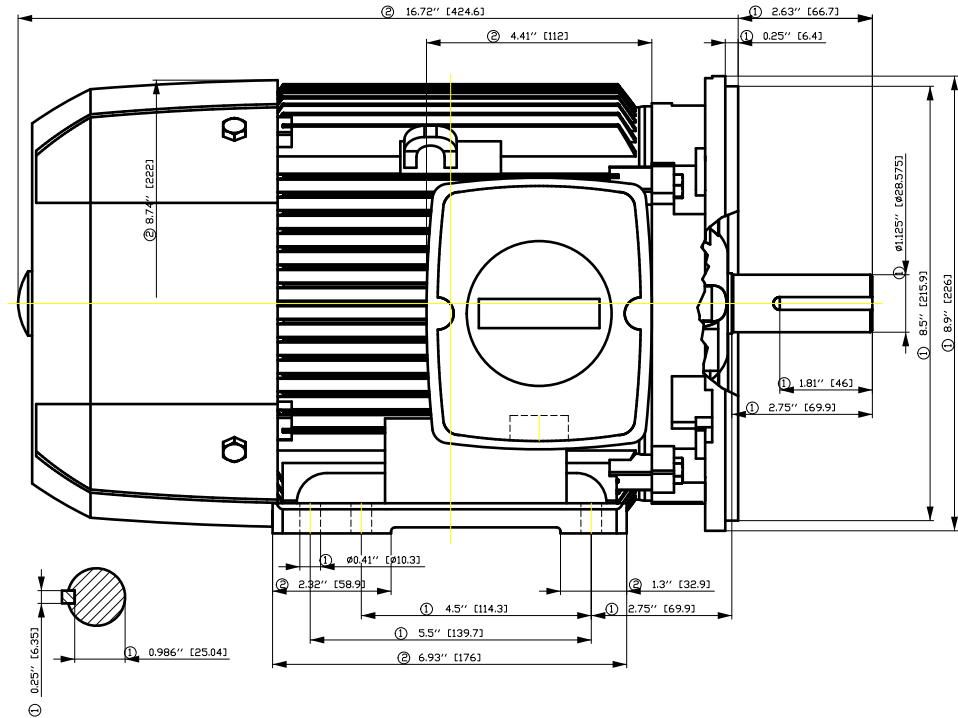
I_r/I_N = locked rotor current / current nominal
M_r/M_N = locked rotor torque / torque nominal
M_b/M_N = break down torque / nominal torque

3) Value is valid only for DOL operation with motor design IC411
2) at rated power / at full load

responsible dep. DI MC LVM	technical reference	created by DT Configurator	approved by	<i>Technical data are subject to change! There may be discrepancies between software and hardware versions</i>	
	document type datasheet	document status released	customer		
	title 1LE2121-1CB11-3EA3	document number			
© Siemens AG 2022	rev. 01	creation date 2022-04-08 16:58	language en	Page 1/1	



- ① Tolerances according to NEMA std.
- ② All these dimensions corresponding to assemblies and castings shall have a tolerance as per DIN standard 1686-GTB 19.
- ③ Not according to NEMA std.



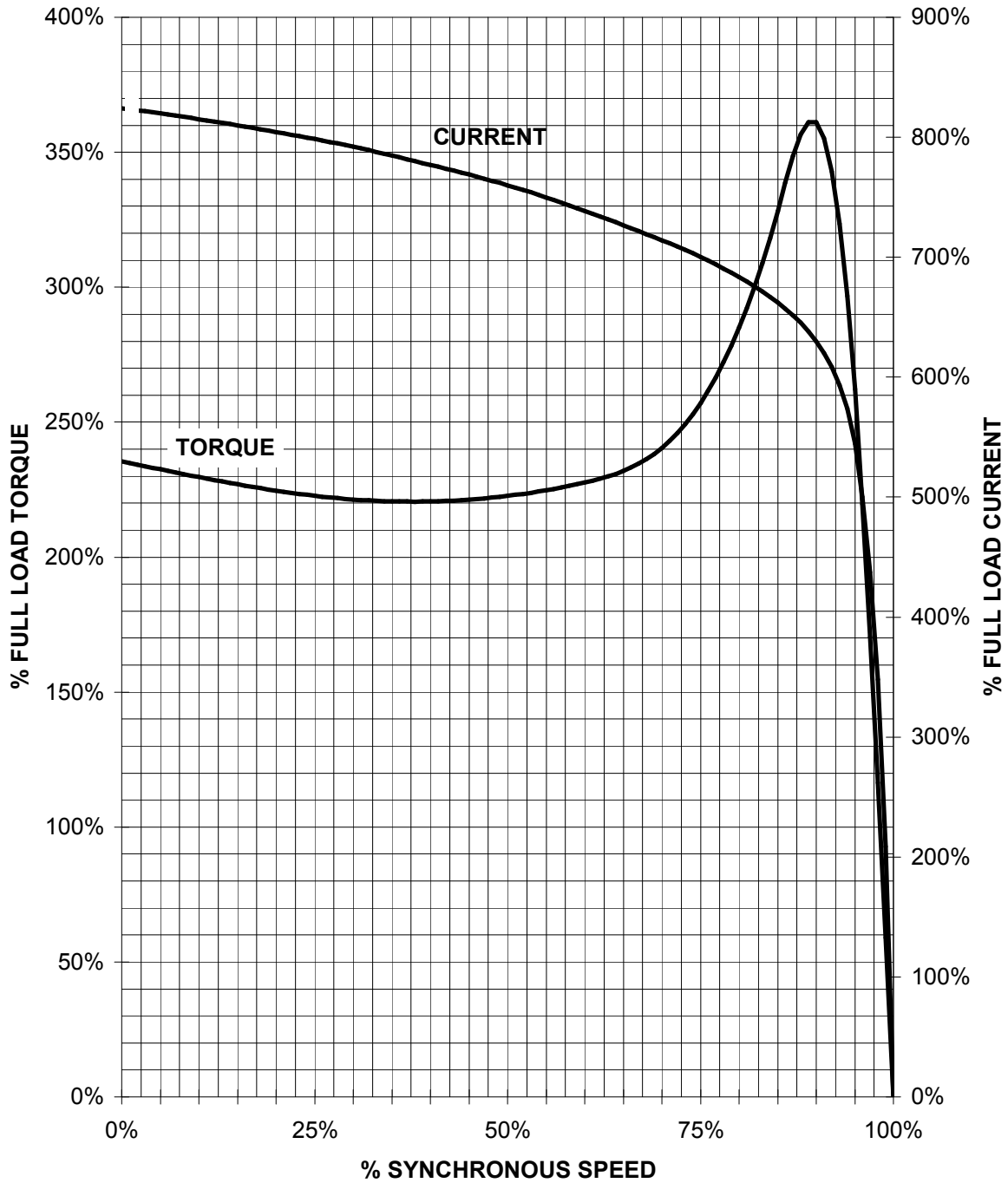
Tolerance	Surface	Material	Weight	Scale
F5ÖGFGFÖÓFFÖÖEH	Author	Öä ^}•ä }ä/ää ä *	E	{ {
E	Creator	ÖVS		
	Approval	T ä : ^ä@` } *		
	Department			
	Change Order	MLFB	Doc Type	
SIEMENS	Doc. State	I ð EEG	Item No	Paper Size
© Siemens AG 2018	Revision	Index RS	Doc No	1st Language ^}
	Project No	E	Ref No	2nd Language ä^
				Sheet F of F

刀... 用... 为... 于... 口...
 1. 所有尺寸均以毫米为单位。
 2. 所有公差均按NEMA标准。
 3. 所有与装配和铸件相对应的尺寸应按DIN标准1686-GTB 19。
 4. 所有其他尺寸均按DIN标准1686-GTB 19。
 5. 所有其他尺寸均按DIN标准1686-GTB 19。
 6. 所有其他尺寸均按DIN标准1686-GTB 19。
 7. 所有其他尺寸均按DIN标准1686-GTB 19。
 8. 所有其他尺寸均按DIN标准1686-GTB 19。
 9. 所有其他尺寸均按DIN标准1686-GTB 19。
 10. 所有其他尺寸均按DIN标准1686-GTB 19。
 11. 所有其他尺寸均按DIN标准1686-GTB 19。
 12. 所有其他尺寸均按DIN标准1686-GTB 19。
 13. 所有其他尺寸均按DIN标准1686-GTB 19。
 14. 所有其他尺寸均按DIN标准1686-GTB 19。
 15. 所有其他尺寸均按DIN标准1686-GTB 19。
 16. 所有其他尺寸均按DIN标准1686-GTB 19。
 17. 所有其他尺寸均按DIN标准1686-GTB 19。
 18. 所有其他尺寸均按DIN标准1686-GTB 19。
 19. 所有其他尺寸均按DIN标准1686-GTB 19。
 20. 所有其他尺寸均按DIN标准1686-GTB 19。
 21. 所有其他尺寸均按DIN标准1686-GTB 19。
 22. 所有其他尺寸均按DIN标准1686-GTB 19。
 23. 所有其他尺寸均按DIN标准1686-GTB 19。
 24. 所有其他尺寸均按DIN标准1686-GTB 19。
 25. 所有其他尺寸均按DIN标准1686-GTB 19。
 26. 所有其他尺寸均按DIN标准1686-GTB 19。
 27. 所有其他尺寸均按DIN标准1686-GTB 19。
 28. 所有其他尺寸均按DIN标准1686-GTB 19。
 29. 所有其他尺寸均按DIN标准1686-GTB 19。
 30. 所有其他尺寸均按DIN标准1686-GTB 19。
 31. 所有其他尺寸均按DIN标准1686-GTB 19。
 32. 所有其他尺寸均按DIN标准1686-GTB 19。
 33. 所有其他尺寸均按DIN标准1686-GTB 19。
 34. 所有其他尺寸均按DIN标准1686-GTB 19。
 35. 所有其他尺寸均按DIN标准1686-GTB 19。
 36. 所有其他尺寸均按DIN标准1686-GTB 19。
 37. 所有其他尺寸均按DIN标准1686-GTB 19。
 38. 所有其他尺寸均按DIN标准1686-GTB 19。
 39. 所有其他尺寸均按DIN标准1686-GTB 19。
 40. 所有其他尺寸均按DIN标准1686-GTB 19。
 41. 所有其他尺寸均按DIN标准1686-GTB 19。
 42. 所有其他尺寸均按DIN标准1686-GTB 19。
 43. 所有其他尺寸均按DIN标准1686-GTB 19。
 44. 所有其他尺寸均按DIN标准1686-GTB 19。
 45. 所有其他尺寸均按DIN标准1686-GTB 19。
 46. 所有其他尺寸均按DIN标准1686-GTB 19。
 47. 所有其他尺寸均按DIN标准1686-GTB 19。
 48. 所有其他尺寸均按DIN标准1686-GTB 19。
 49. 所有其他尺寸均按DIN标准1686-GTB 19。
 50. 所有其他尺寸均按DIN标准1686-GTB 19。
 51. 所有其他尺寸均按DIN标准1686-GTB 19。
 52. 所有其他尺寸均按DIN标准1686-GTB 19。
 53. 所有其他尺寸均按DIN标准1686-GTB 19。
 54. 所有其他尺寸均按DIN标准1686-GTB 19。
 55. 所有其他尺寸均按DIN标准1686-GTB 19。
 56. 所有其他尺寸均按DIN标准1686-GTB 19。
 57. 所有其他尺寸均按DIN标准1686-GTB 19。
 58. 所有其他尺寸均按DIN标准1686-GTB 19。
 59. 所有其他尺寸均按DIN标准1686-GTB 19。
 60. 所有其他尺寸均按DIN标准1686-GTB 19。
 61. 所有其他尺寸均按DIN标准1686-GTB 19。
 62. 所有其他尺寸均按DIN标准1686-GTB 19。
 63. 所有其他尺寸均按DIN标准1686-GTB 19。
 64. 所有其他尺寸均按DIN标准1686-GTB 19。
 65. 所有其他尺寸均按DIN标准1686-GTB 19。
 66. 所有其他尺寸均按DIN标准1686-GTB 19。
 67. 所有其他尺寸均按DIN标准1686-GTB 19。
 68. 所有其他尺寸均按DIN标准1686-GTB 19。
 69. 所有其他尺寸均按DIN标准1686-GTB 19。
 70. 所有其他尺寸均按DIN标准1686-GTB 19。
 71. 所有其他尺寸均按DIN标准1686-GTB 19。
 72. 所有其他尺寸均按DIN标准1686-GTB 19。
 73. 所有其他尺寸均按DIN标准1686-GTB 19。
 74. 所有其他尺寸均按DIN标准1686-GTB 19。
 75. 所有其他尺寸均按DIN标准1686-GTB 19。
 76. 所有其他尺寸均按DIN标准1686-GTB 19。
 77. 所有其他尺寸均按DIN标准1686-GTB 19。
 78. 所有其他尺寸均按DIN标准1686-GTB 19。
 79. 所有其他尺寸均按DIN标准1686-GTB 19。
 80. 所有其他尺寸均按DIN标准1686-GTB 19。
 81. 所有其他尺寸均按DIN标准1686-GTB 19。
 82. 所有其他尺寸均按DIN标准1686-GTB 19。
 83. 所有其他尺寸均按DIN标准1686-GTB 19。
 84. 所有其他尺寸均按DIN标准1686-GTB 19。
 85. 所有其他尺寸均按DIN标准1686-GTB 19。
 86. 所有其他尺寸均按DIN标准1686-GTB 19。
 87. 所有其他尺寸均按DIN标准1686-GTB 19。
 88. 所有其他尺寸均按DIN标准1686-GTB 19。
 89. 所有其他尺寸均按DIN标准1686-GTB 19。
 90. 所有其他尺寸均按DIN标准1686-GTB 19。
 91. 所有其他尺寸均按DIN标准1686-GTB 19。
 92. 所有其他尺寸均按DIN标准1686-GTB 19。
 93. 所有其他尺寸均按DIN标准1686-GTB 19。
 94. 所有其他尺寸均按DIN标准1686-GTB 19。
 95. 所有其他尺寸均按DIN标准1686-GTB 19。
 96. 所有其他尺寸均按DIN标准1686-GTB 19。
 97. 所有其他尺寸均按DIN标准1686-GTB 19。
 98. 所有其他尺寸均按DIN标准1686-GTB 19。
 99. 所有其他尺寸均按DIN标准1686-GTB 19。
 100. 所有其他尺寸均按DIN标准1686-GTB 19。

SIEMENS INDUSTRY, INC.

HP 3 VOLTS < 600V RPM 1800 TYPE GP100A
HZ 60 PHASE 3 FRAME 182T NEMA B

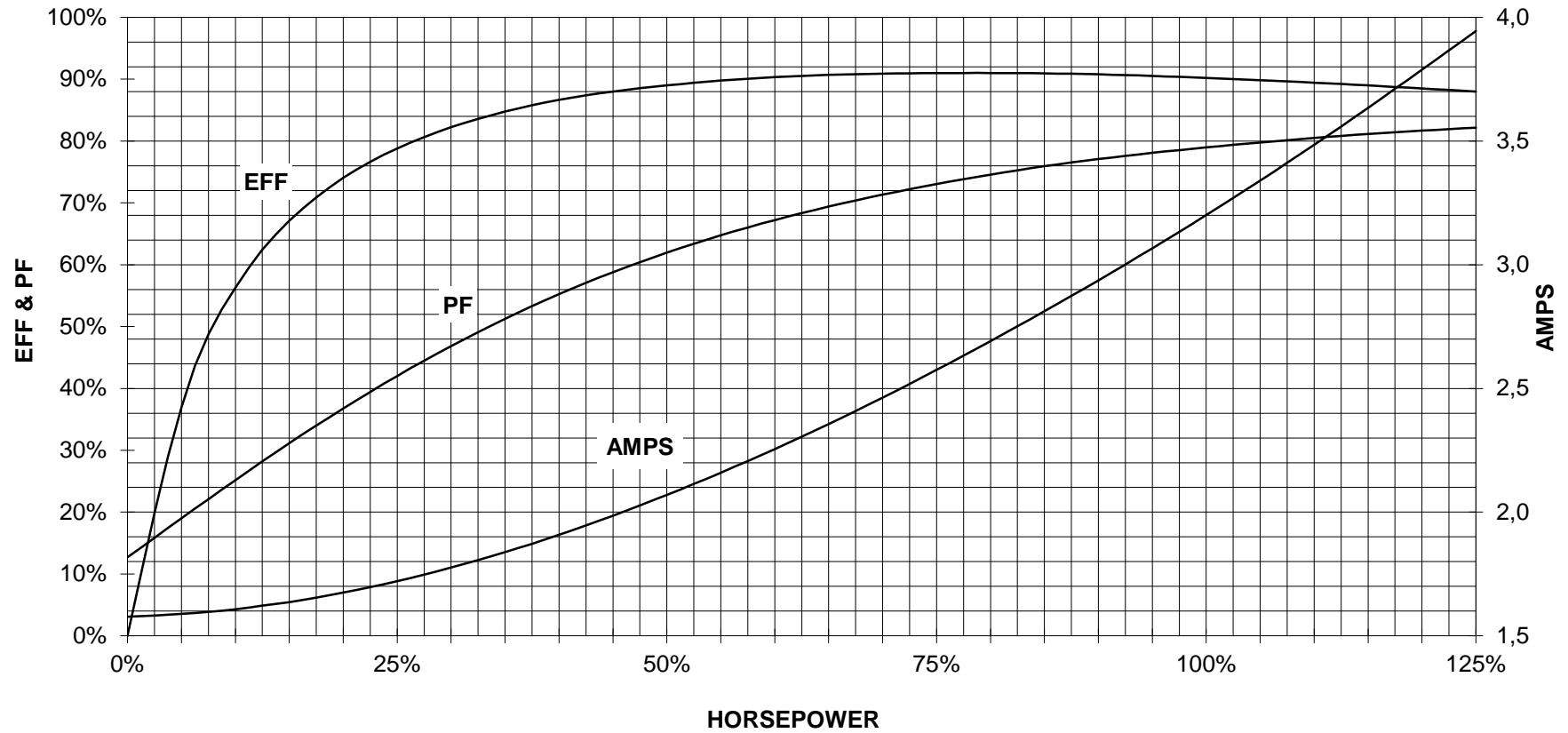
TORQUE & CURRENT VS. SPEED



CUSTOMER: _____ ORDER#: _____

3 HP 1800 RPM 182 FRAME 575 VOLTS 3 PHASE NEMA DESIGN B

SIEMENS INDUSTRY, INC.
PERFORMANCE CURVE
GP100A NP



CUSTOMER _____ ORDER # _____ PO # _____

PERFORMANCE BASED ON DESIGN CALCULATIONS. SUBJECT TO CHANGE WITHOUT NOTICE.

REV. 1

Main terminal diagram



3 LEAD WYE			
LINES			CONN.
L1	L2	L3	
T1	T2	T3	Y

responsible dep.
DI MC LVM

technical reference

created by

approved by

Project

SIEMENS

document type
Wiring Diagram

title
1LE2121-1CB11-3EA3

document status
free

document number

customer