

Data sheet for three-phase Squirrel-Cage-Motors SIMOTICS

Motor type: **GP100** FS: 254T - 6p - 7.5 hp -

Client order no.	Item-No.	Offer no.
Order no.	Consignment no.	Project
Remarks		

Electrical data

U [V]	Δ/Y	f [Hz]	P [HP]	P [kW]	n [rpm]	I Load [Amps]					LRC	Nom. Eff Load [%]			Pwr. Factor Load [%]			Torque [lb-ft]	T _A /T _N LRT [%]	T _k /T _N BDT [%]
						4/4	3/4	1/2	0	4/4		3/4	2/4	4/4	3/4	2/4				
460	Y	60	7.50	5.50	1,200	10.00	8.20	6.60	5.00	63.0	91.0	91.5	91.1	77.2	70.2	58.4	33.0	167	261	
230	YY	60	7.50	5.50	1,200	20.00	16.40	13.20	10.00	126.0	91.0	91.5	91.1	77.2	70.2	58.4	33.0	167	261	
400	Y	50	5.00		984	8.62	7.45	6.50	5.72	64.1	86.5	86.2	84.6	67.9	59.2	46.0	26.7	254	380	
200	YY	50	5.00		984	17.24	14.90	13.00	11.44	128.2	86.5	86.2	84.6	67.9	59.2	46.0	26.7	254	380	

without

Mechanical data

Sound level (SPL / SWL) at 60 Hz	55.0 dB(A) / 67.0 dB(A)	Thickener	Polyurea
Octave Band Center Frequencies Hertz		Safe Stall Time Hot	26 s
250	500	1000	2000
4000	8000	Hz	
SPL@3	40.0	42.0	51.0
	46.0	51.0	28.0
		dB(A)	
Moment of inertia	1.5 Lb-ft ²	Frame material	cast iron
Ext Load Inertia Capability:	104.0 Lb ft ²	Color, paint shade	Standard Paint - RAL7030
Bearings		Coating (paint finish)	Standard Alkyed + Epoxy (C2)
Bearing DE NDE	6209 ZZ C3 S0	Ventilation Type	
Bearing_Type	Ball Bearing	Method of cooling	TEFC
AFBMA:	45BC02JPP30	Direction of rotation	Bidirectional
Grease		Fan Material	Polypropylen
Capacity	0.5 oz	VFD	CT: 4:1 VT: 20:1
Grease Type:	Exxon Mobile EM	Space heaters	without
		Brake:	without


Terminal box

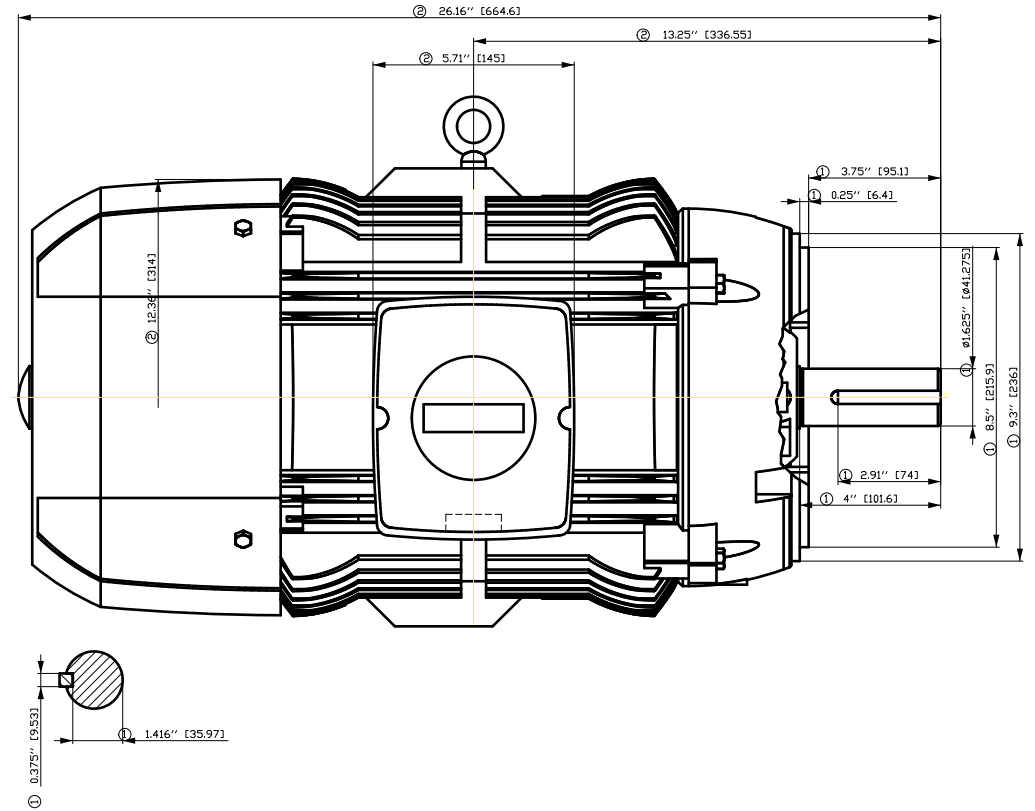
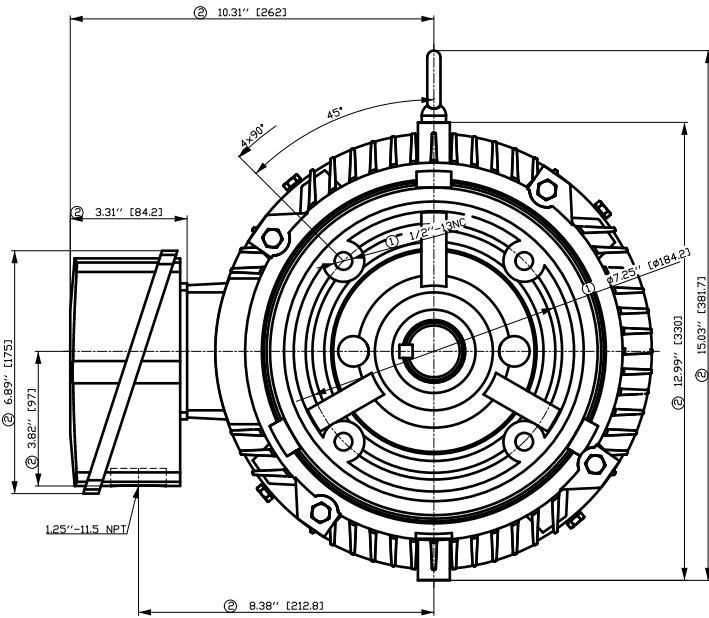
Lead Wire Connection	9 LEAD - WYE	Terminal box position	(3) F-1, Standard Floor Mount, T. Box LHS
Voltage	L1 L1 L1 Connected together	Material of terminal box	Aluminium
LOW	T1 T7 T2 T8 T3 T9 T4 T5 T6	Cable entry	1.25" NPT
HIGH	T1 T2 T3 T4 T7-T5 T8-T6 T9		

Notes:

I_L/I_N = locked rotor current / current nominal
M_L/M_N = locked rotor torque / torque nominal
M_d/M_N = break down torque / nominal torque

3) Value is valid only for DOL operation with motor design IC411
2) at rated power / at full load

responsible dep. DI MC LVM	technical reference	created by DT Configurator	approved by	<i>Technical data are subject to change! There may be discrepancies between software and customer interface</i>
	document type datasheet	document status released	customer	
	title 1LE2221-2BC11-4GA3	document number		
© Siemens AG 2022		rev. 01	creation date 2022-04-08 19:15	language en Page 1/1



- ① Tolerances according to NEMA std.
- ② All these dimensions corresponding to assemblies and castings shall have a tolerance as per DIN standard 1686-GTB 19.
- ③ Not according to NEMA std.

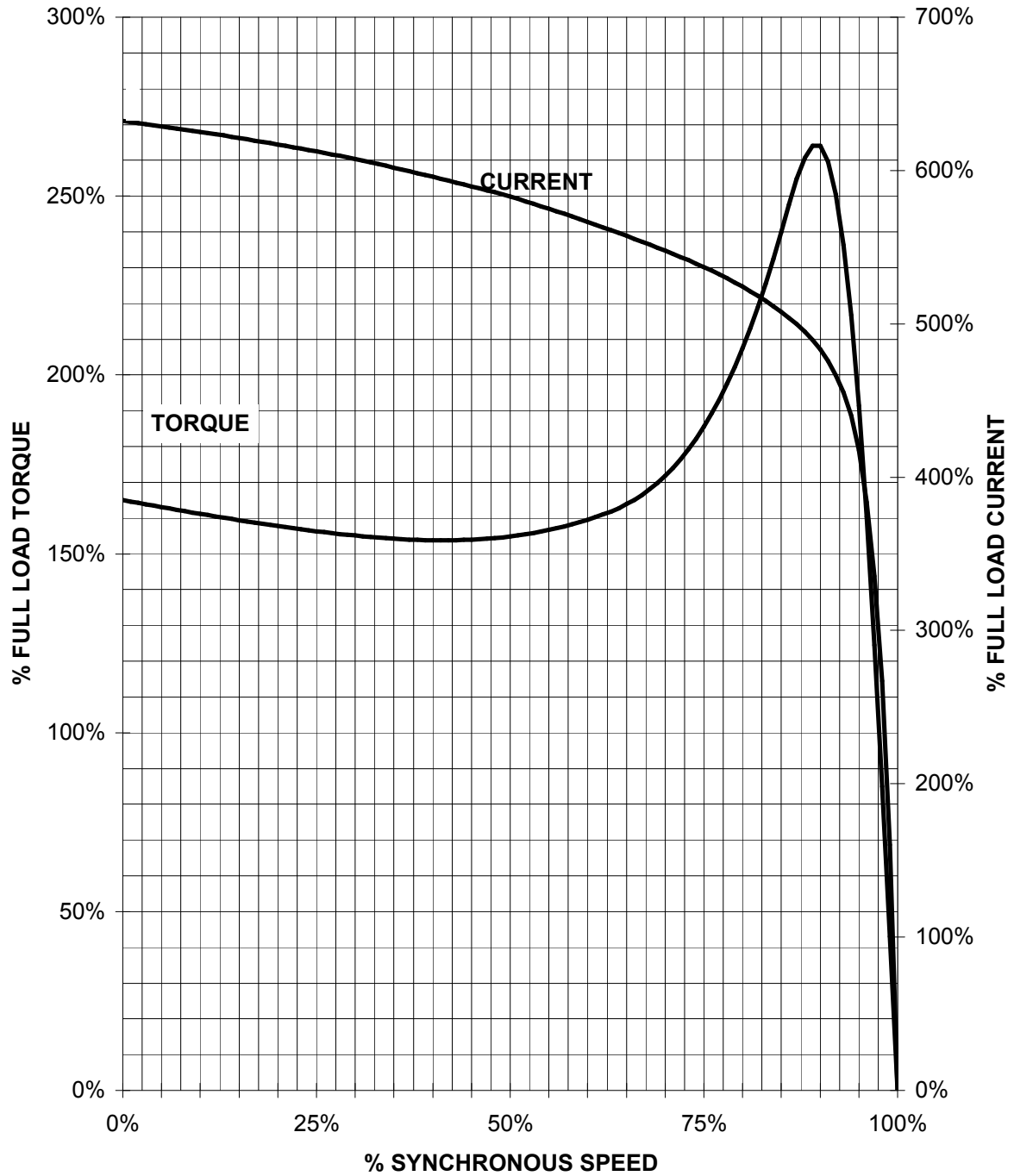
Tolerance	Surface	Material	Weight	Scale
F5ÖGGFÉÖÖFFÉ ÖÖEH	Author	Öä ^}•ä }ä/ä ä *	É	{ {
É	Creator	ÖVS		
	Approval	T ä : ^ä@ } *		
	Department			
	Change Order	MLFB		Doc Type
	Doc State	I ð ÖGG	Item No	Paper Size
	Revision	Index RS	Doc No	1st Language ^}
				2nd Language ä^
© Siemens AG 2018	Project No	É	Ref No	É
				Sheet F of F

刀线管
 用转为
 所文全
 金图
 图
 积
 01) 1) 2) 3) 4) 5) 6) 7) 8) 9) 10) 11) 12) 13) 14) 15) 16) 17) 18) 19) 20) 21) 22) 23) 24) 25) 26) 27) 28) 29) 30) 31) 32) 33) 34) 35) 36) 37) 38) 39) 40) 41) 42) 43) 44) 45) 46) 47) 48) 49) 50) 51) 52) 53) 54) 55) 56) 57) 58) 59) 60) 61) 62) 63) 64) 65) 66) 67) 68) 69) 70) 71) 72) 73) 74) 75) 76) 77) 78) 79) 80) 81) 82) 83) 84) 85) 86) 87) 88) 89) 90) 91) 92) 93) 94) 95) 96) 97) 98) 99) 100) 101) 102) 103) 104) 105) 106) 107) 108) 109) 110) 111) 112) 113) 114) 115) 116) 117) 118) 119) 120) 121) 122) 123) 124) 125) 126) 127) 128) 129) 130) 131) 132) 133) 134) 135) 136) 137) 138) 139) 140) 141) 142) 143) 144) 145) 146) 147) 148) 149) 150) 151) 152) 153) 154) 155) 156) 157) 158) 159) 160) 161) 162) 163) 164) 165) 166) 167) 168) 169) 170) 171) 172) 173) 174) 175) 176) 177) 178) 179) 180) 181) 182) 183) 184) 185) 186) 187) 188) 189) 190) 191) 192) 193) 194) 195) 196) 197) 198) 199) 200) 201) 202) 203) 204) 205) 206) 207) 208) 209) 210) 211) 212) 213) 214) 215) 216) 217) 218) 219) 220) 221) 222) 223) 224) 225) 226) 227) 228) 229) 230) 231) 232) 233) 234) 235) 236) 237) 238) 239) 240) 241) 242) 243) 244) 245) 246) 247) 248) 249) 250) 251) 252) 253) 254) 255) 256) 257) 258) 259) 260) 261) 262) 263) 264) 265) 266) 267) 268) 269) 270) 271) 272) 273) 274) 275) 276) 277) 278) 279) 280) 281) 282) 283) 284) 285) 286) 287) 288) 289) 290) 291) 292) 293) 294) 295) 296) 297) 298) 299) 300) 301) 302) 303) 304) 305) 306) 307) 308) 309) 310) 311) 312) 313) 314) 315) 316) 317) 318) 319) 320) 321) 322) 323) 324) 325) 326) 327) 328) 329) 330) 331) 332) 333) 334) 335) 336) 337) 338) 339) 340) 341) 342) 343) 344) 345) 346) 347) 348) 349) 350) 351) 352) 353) 354) 355) 356) 357) 358) 359) 360) 361) 362) 363) 364) 365) 366) 367) 368) 369) 370) 371) 372) 373) 374) 375) 376) 377) 378) 379) 380) 381) 382) 383) 384) 385) 386) 387) 388) 389) 390) 391) 392) 393) 394) 395) 396) 397) 398) 399) 400) 401) 402) 403) 404) 405) 406) 407) 408) 409) 410) 411) 412) 413) 414) 415) 416) 417) 418) 419) 420) 421) 422) 423) 424) 425) 426) 427) 428) 429) 430) 431) 432) 433) 434) 435) 436) 437) 438) 439) 440) 441) 442) 443) 444) 445) 446) 447) 448) 449) 450) 451) 452) 453) 454) 455) 456) 457) 458) 459) 460) 461) 462) 463) 464) 465) 466) 467) 468) 469) 470) 471) 472) 473) 474) 475) 476) 477) 478) 479) 480) 481) 482) 483) 484) 485) 486) 487) 488) 489) 490) 491) 492) 493) 494) 495) 496) 497) 498) 499) 500) 501) 502) 503) 504) 505) 506) 507) 508) 509) 510) 511) 512) 513) 514) 515) 516) 517) 518) 519) 520) 521) 522) 523) 524) 525) 526) 527) 528) 529) 530) 531) 532) 533) 534) 535) 536) 537) 538) 539) 540) 541) 542) 543) 544) 545) 546) 547) 548) 549) 550) 551) 552) 553) 554) 555) 556) 557) 558) 559) 560) 561) 562) 563) 564) 565) 566) 567) 568) 569) 570) 571) 572) 573) 574) 575) 576) 577) 578) 579) 580) 581) 582) 583) 584) 585) 586) 587) 588) 589) 590) 591) 592) 593) 594) 595) 596) 597) 598) 599) 600) 601) 602) 603) 604) 605) 606) 607) 608) 609) 610) 611) 612) 613) 614) 615) 616) 617) 618) 619) 620) 621) 622) 623) 624) 625) 626) 627) 628) 629) 630) 631) 632) 633) 634) 635) 636) 637) 638) 639) 640) 641) 642) 643) 644) 645) 646) 647) 648) 649) 650) 651) 652) 653) 654) 655) 656) 657) 658) 659) 660) 661) 662) 663) 664) 665) 666) 667) 668) 669) 670) 671) 672) 673) 674) 675) 676) 677) 678) 679) 680) 681) 682) 683) 684) 685) 686) 687) 688) 689) 690) 691) 692) 693) 694) 695) 696) 697) 698) 699) 700) 701) 702) 703) 704) 705) 706) 707) 708) 709) 710) 711) 712) 713) 714) 715) 716) 717) 718) 719) 720) 721) 722) 723) 724) 725) 726) 727) 728) 729) 730) 731) 732) 733) 734) 735) 736) 737) 738) 739) 740) 741) 742) 743) 744) 745) 746) 747) 748) 749) 750) 751) 752) 753) 754) 755) 756) 757) 758) 759) 760) 761) 762) 763) 764) 765) 766) 767) 768) 769) 770) 771) 772) 773) 774) 775) 776) 777) 778) 779) 780) 781) 782) 783) 784) 785) 786) 787) 788) 789) 790) 791) 792) 793) 794) 795) 796) 797) 798) 799) 800) 801) 802) 803) 804) 805) 806) 807) 808) 809) 810) 811) 812) 813) 814) 815) 816) 817) 818) 819) 820) 821) 822) 823) 824) 825) 826) 827) 828) 829) 830) 831) 832) 833) 834) 835) 836) 837) 838) 839) 840) 841) 842) 843) 844) 845) 846) 847) 848) 849) 850) 851) 852) 853) 854) 855) 856) 857) 858) 859) 860) 861) 862) 863) 864) 865) 866) 867) 868) 869) 870) 871) 872) 873) 874) 875) 876) 877) 878) 879) 880) 881) 882) 883) 884) 885) 886) 887) 888) 889) 890) 891) 892) 893) 894) 895) 896) 897) 898) 899) 900) 901) 902) 903) 904) 905) 906) 907) 908) 909) 910) 911) 912) 913) 914) 915) 916) 917) 918) 919) 920) 921) 922) 923) 924) 925) 926) 927) 928) 929) 930) 931) 932) 933) 934) 935) 936) 937) 938) 939) 940) 941) 942) 943) 944) 945) 946) 947) 948) 949) 950) 951) 952) 953) 954) 955) 956) 957) 958) 959) 960) 961) 962) 963) 964) 965) 966) 967) 968) 969) 970) 971) 972) 973) 974) 975) 976) 977) 978) 979) 980) 981) 982) 983) 984) 985) 986) 987) 988) 989) 990) 991) 992) 993) 994) 995) 996) 997) 998) 999) 1000) 1001) 1002) 1003) 1004) 1005) 1006) 1007) 1008) 1009) 1010) 1011) 1012) 1013) 1014) 1015) 1016) 1017) 1018) 1019) 1020) 1021) 1022) 1023) 1024) 1025) 1026) 1027) 1028) 1029) 1030) 1031) 1032) 1033) 1034) 1035) 1036) 1037) 1038) 1039) 1040) 1041) 1042) 1043) 1044) 1045) 1046) 1047) 1048) 1049) 1050) 1051) 1052) 1053) 1054) 1055) 1056) 1057) 1058) 1059) 1060) 1061) 1062) 1063) 1064) 1065) 1066) 1067) 1068) 1069) 1070) 1071) 1072) 1073) 1074) 1075) 1076) 1077) 1078) 1079) 1080) 1081) 1082) 1083) 1084) 1085) 1086) 1087) 1088) 1089) 1090) 1091) 1092) 1093) 1094) 1095) 1096) 1097) 1098) 1099) 1100) 1101) 1102) 1103) 1104) 1105) 1106) 1107) 1108) 1109) 1110) 1111) 1112) 1113) 1114) 1115) 1116) 1117) 1118) 1119) 1120) 1121) 1122) 1123) 1124) 1125) 1126) 1127) 1128) 1129) 1130) 1131) 1132) 1133) 1134) 1135) 1136) 1137) 1138) 1139) 1140) 1141) 1142) 1143) 1144) 1145) 1146) 1147) 1148) 1149) 1150) 1151) 1152) 1153) 1154) 1155) 1156) 1157) 1158) 1159) 1160) 1161) 1162) 1163) 1164) 1165) 1166) 1167) 1168) 1169) 1170) 1171) 1172) 1173) 1174) 1175) 1176) 1177) 1178) 1179) 1180) 1181) 1182) 1183) 1184) 1185) 1186) 1187) 1188) 1189) 1190) 1191) 1192) 1193) 1194) 1195) 1196) 1197) 1198) 1199) 1200) 1201) 1202) 1203) 1204) 1205) 1206) 1207) 1208) 1209) 1210) 1211) 1212) 1213) 1214) 1215) 1216) 1217) 1218) 1219) 1220) 1221) 1222) 1223) 1224) 1225) 1226) 1227) 1228) 1229) 1230) 1231) 1232) 1233) 1234) 1235) 1236) 1237) 1238) 1239) 1240) 1241) 1242) 1243) 1244) 1245) 1246) 1247) 1248) 1249) 1250) 1251) 1252) 1253) 1254) 1255) 1256) 1257) 1258) 1259) 1260) 1261) 1262) 1263) 1264) 1265) 1266) 1267) 1268) 1269) 1270) 1271) 1272) 1273) 1274) 1275) 1276) 1277) 1278) 1279) 1280) 1281) 1282) 1283) 1284) 1285) 1286) 1287) 1288) 1289) 1290) 1291) 1292) 1293) 1294) 1295) 1296) 1297) 1298) 1299) 1300) 1301) 1302) 1303) 1304) 1305) 1306) 1307) 1308) 1309) 1310) 1311) 1312) 1313) 1314) 1315) 1316) 1317) 1318) 1319) 1320) 1321) 1322) 1323) 1324) 1325) 1326) 1327) 1328) 1329) 1330) 1331) 1332) 1333) 1334) 1335) 1336) 1337) 1338) 1339) 1340) 1341) 1342) 1343) 1344) 1345) 1346) 1347) 1348) 1349) 1350) 1351) 1352) 1353) 1354) 1355) 1356) 1357) 1358) 1359) 1360) 1361) 1362) 1363) 1364) 1365) 1366) 1367) 1368) 1369) 1370) 1371) 1372) 1373) 1374) 1375) 1376) 1377) 1378) 1379) 1380) 1381) 1382) 1383) 1384) 1385) 1386) 1387) 1388) 1389) 1390) 1391) 1392) 1393) 1394) 1395) 1396) 1397) 1398) 1399) 1400) 1401) 1402) 1403) 1404) 1405) 1406) 1407) 1408) 1409) 1410) 1411) 1412) 1413) 1414) 1415) 1416) 1417) 1418) 1419) 1420) 1421) 1422) 1423) 1424) 1425) 1426) 1427) 1428) 1429) 1430) 1431) 1432) 1433) 1434) 1435) 1436) 1437) 1438) 1439) 1440) 1441) 1442) 1443) 1444) 1445) 1446) 1447) 1448) 1449) 1450) 1451) 1452) 1453) 1454) 1455) 1456) 1457) 1458) 1459) 1460) 1461) 1462) 1463) 1464) 1465) 1466) 1467) 1468) 1469) 1470) 1471) 1472) 1473) 1474) 1475) 1476) 1477) 1478) 1479) 1480) 1481) 1482) 1483) 1484) 1485) 1486) 1487) 1488) 1489) 1490) 1491) 1492) 1493) 1494) 1495) 1496) 1497) 1498) 1499) 1500) 1501) 1502) 1503) 1504) 1505) 1506) 1507) 1508) 1509) 1510) 1511) 1512) 1513) 1514) 1515) 1516) 1517) 1518) 1519) 1520) 1521) 1522) 1523) 1524) 1525) 1526) 1527) 1528) 1529) 1530) 1531) 1532) 1533) 1534) 1535) 1536) 1537) 1538) 1539) 1540) 1541) 1542) 1543) 1544) 1545) 1546) 1547) 1548) 1549) 1550) 1551) 1552) 1553) 1554) 1555) 1556) 1557) 1558) 1559) 1560) 1561) 1562) 1563) 1564) 1565) 1566) 1567) 1568) 1569) 1570) 1571) 1572) 1573) 1574) 1575) 1576) 1577) 1578) 1579) 1580) 1581) 1582) 1583) 1584) 1585) 1586) 1587) 1588) 1589) 1590) 1591) 1592) 1593) 1594) 1595) 1596) 1597) 1598) 1599) 1600) 1601) 1602) 1603) 1604) 1605) 1606) 1607) 1608) 1609) 1610) 1611) 1612) 1613) 1614) 1615) 1616) 1617) 1618) 1619) 1620) 1621) 1622) 1623) 1624) 1625) 1626) 1627) 1628) 1629) 1630) 1631) 1632) 1633) 1634) 1635) 1636) 1637) 1638) 1639) 1640) 1641) 1642) 1643) 1644) 1645) 1646) 1647) 1648) 1649) 1650) 1651) 1652) 1653) 1654) 1655) 1656) 1657) 1658) 1659) 1660) 1661) 1662) 1663) 1664) 1665) 1666) 1667) 1668) 1669) 1670) 1671) 1672) 1673) 1674) 1675) 1676) 1677) 1678) 1679) 1680) 1681) 1682) 1683) 1684) 1685) 1686) 1687) 1688) 1689) 1690) 1691) 1692) 1693) 1694) 1695) 1696) 1697) 1698) 1699) 1700) 1701) 1702) 1703) 1704) 1705) 1706) 1707) 1708) 1709) 1710) 1711) 1712) 1713) 1714) 1715) 1716) 1717) 1718) 1719) 1720) 1721) 1722) 1723) 1724) 1725) 1726) 1727) 1728) 1729) 1730) 1731) 1732) 1733) 1734) 1735) 1736) 1737) 1738) 1739) 1740) 1741) 1742) 1743) 1744) 1745) 1746) 1747) 1748) 1749) 1750) 1751) 1752) 1753) 1754) 1755) 1756) 1757) 1758) 1759) 1760) 1761) 1762) 1763) 1764) 1765) 1766) 1767) 1768) 1769) 1770) 1771) 1772) 1773) 1774) 1775) 1776) 1777) 1778) 1779) 1780) 1781) 1782) 1783) 1784) 1785) 1786) 1787) 1788) 1789) 1790) 1791) 1792) 1793) 1794) 1795) 1796) 1797) 1798) 1799) 1800) 1801) 1802) 1803) 1804) 1805) 1806) 1807) 1808) 1809) 1810) 1811) 1812) 1813) 1814) 1815) 1816) 1817) 1818) 1819) 1820) 1821) 1822) 1823) 1824) 1825) 1826) 1827) 1828) 1829) 1830) 1831) 1832) 1833) 1834) 1835) 1836) 1837) 1838) 1839) 1840) 1841) 1842) 1843) 1844) 1845) 1846) 1847) 1848) 1849) 1850) 1851) 1852) 1853) 1854) 1855) 1856) 1857) 1858) 1859) 1860) 1861) 1862) 1863) 1864) 1865) 1866) 1867) 1868) 1869) 1870) 1871) 1872) 1873) 1874) 1875) 1876) 1877) 1878) 1879) 1880) 1881) 1882) 1883) 1884) 1885) 1886) 1887) 1888) 1889) 1890) 1891) 1892) 1893) 1894) 1895) 1896) 1897) 1898) 1899) 1900) 1901) 1902) 1903) 1904) 1905) 1906) 1907) 1908) 1909) 1910) 1911) 1912) 1913) 1914) 1915) 1916) 1917) 1918) 1919) 1920) 1921) 1922) 1923) 1924) 1925) 1926) 1927) 1928) 1929) 1930) 1931) 1932) 1933) 1934) 1935) 1936) 1937) 1938) 1939) 1940) 1941) 1942) 1943) 1944) 1945) 1946) 1947) 1948) 1949) 1950) 1951) 1952) 1953) 1954) 1955) 1956) 1957) 1958) 1959) 1960) 1961) 1962) 1963) 1964) 1965) 1966) 1967) 1968) 1969) 1970) 1971) 1972) 1973) 1974) 1975) 1976) 1977) 1978) 1979) 1980) 1981) 1982) 1983) 1984) 1985) 1986) 1987) 1988) 1989) 1990) 1991) 1992) 1993) 1994) 1995) 1996) 1997) 1998) 1999) 2000) 2001) 2002) 2003) 2004) 2005) 2006) 2007) 2008) 2009) 2010) 2011) 2012) 2013) 2014) 2015) 2016) 2017) 2018) 2019) 2020) 2021) 2022) 2023) 2024) 2025) 2026) 2027) 2028) 2029) 2030) 2031) 2032) 2033) 2034) 2035) 2036) 2037) 2038) 2039) 2040) 2041) 2042) 2043) 2044) 2045) 2046) 2047) 2048) 2049) 2050) 2051) 2052) 2053) 2054) 2055) 2056) 2057) 2058)

SIEMENS INDUSTRY, INC.

HP 7,5 VOLTS < 600V RPM 1200 TYPE GP100
HZ 60 PHASE 3 FRAME 254T NEMA B

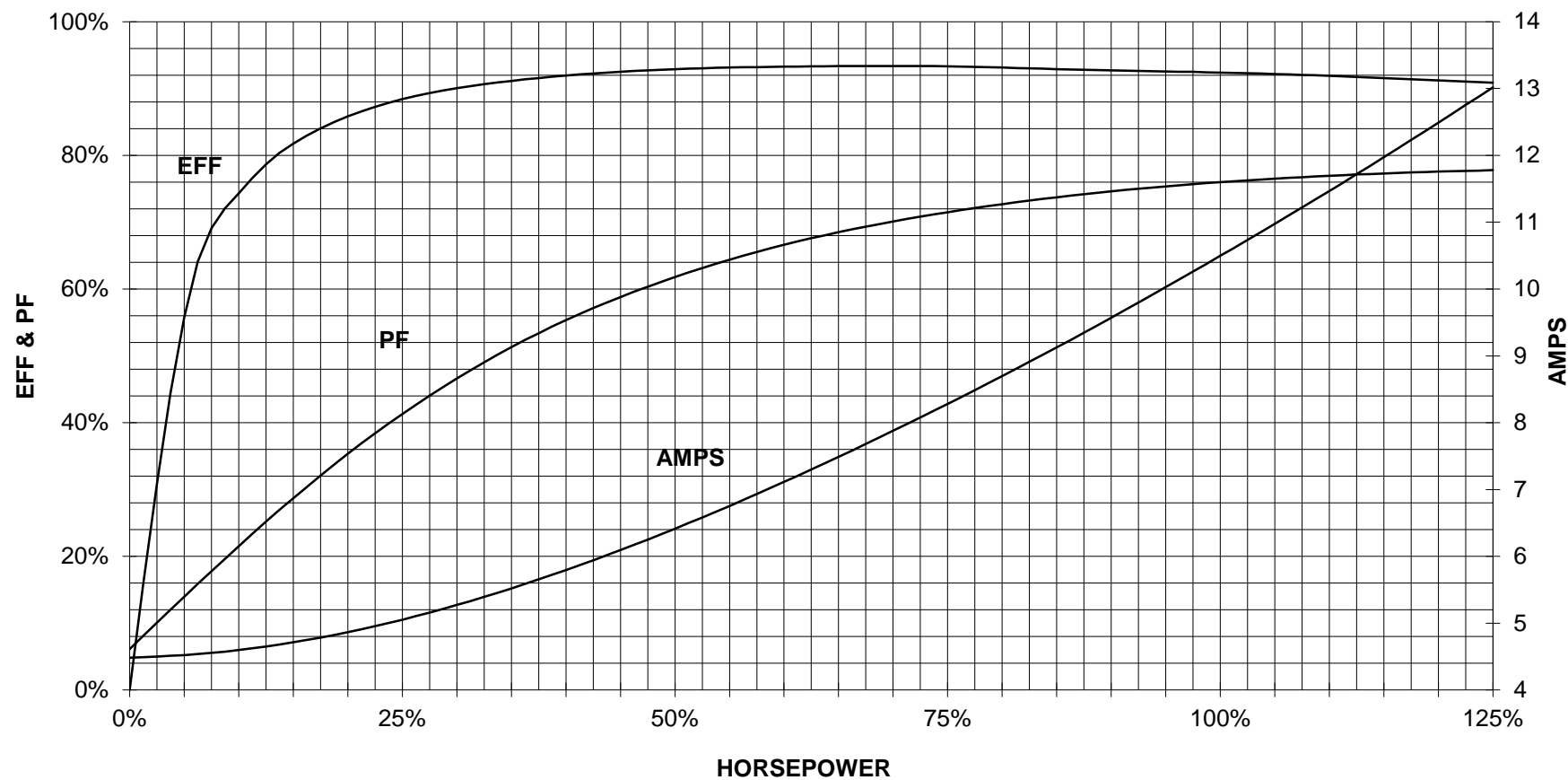
TORQUE & CURRENT VS. SPEED



CUSTOMER: _____ ORDER#: _____

7.5 HP 1200 RPM 254T FRAME 460 VOLTS 3 PHASE NEMA DESIGN B

SIEMENS INDUSTRY, INC.
PERFORMANCE CURVE
GP100

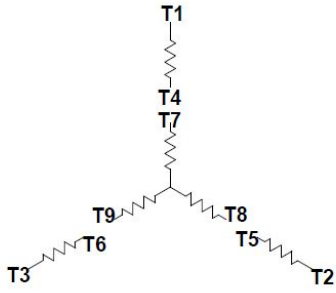


CUSTOMER _____ ORDER # _____ PO # _____

PERFORMANCE BASED ON DESIGN CALCULATIONS. SUBJECT TO CHANGE WITHOUT NOTICE.

REV. 1

Main terminal diagram



| 9 LEAD WYE | | | | | | |
|------------|----------|----------|----------|--------------------|-------|--|
| Volts | LINES | | | CONNECTED TOGETHER | CONN. | |
| | L1 | L2 | L3 | | | |
| LOW | T1
T7 | T2
T6 | T3
T9 | T4 T5 T6 | YY | |
| HIGH | T1 | T2 | T3 | T4 T7-T5 T8-T6 T9 | Y | |

| | | | | |
|-------------------------------|---------------------------------|-----------------------------|----------------|-------------|
| responsible dep.
DI MC LVM | technical reference | created by | approved by | Project |
| SIEMENS | document type
Wiring Diagram | document status
free | | customer |
| | title
1LE2221-2BC11-4GA3 | document number | | |
| © Siemens AG 2019 | rev.
01 | creation date
12/03/2019 | language
en | Page
1/1 |