

Data sheet for three-phase Squirrel-Cage-Motors SIMOTICS

Motor type: **GP100** FS: 256T - 8p - 7.5 hp -

Client order no.	Item-No.	Offer no.
Order no.	Consignment no.	Project
Remarks		

Electrical data

U [V]	Δ/Y	f [Hz]	P [HP]	P [kW]	n [rpm]	I Load [Amps]					LRC	Nom. Eff Load [%]			Pwr. Factor Load [%]			Torque [lb-ft]	T _A /T _N LRT [%]	T _k /T _N BDT [%]
						4/4	3/4	1/2	0	4/4		3/4	2/4	4/4	3/4	2/4				
460	Y	60	7.50	5.50	900	13.00	10.90	9.20	7.90	50.0	87.5	88.0	87.0	62.0	55.0	44.0	45.0	164	200	
230	YY	60	7.50	5.50	900	26.00	21.76	18.35	15.80	100.0	87.5	88.0	87.0	62.0	55.0	44.0	45.0	164	200	

Frame Type: 256T	Type of constr.: (G) Round body - C-Face	Ins. Cl.:Standard Class F Insulation	Motor Prot.:(A) Without Protection	NEMA Des.: B	S.F.: 1.15
Mtr. WT:250		Temp. Rise Cl.: B	Amb. Temp.: + 40 to -20 °C @1000 m	kVA: G	IP 55


Mechanical data

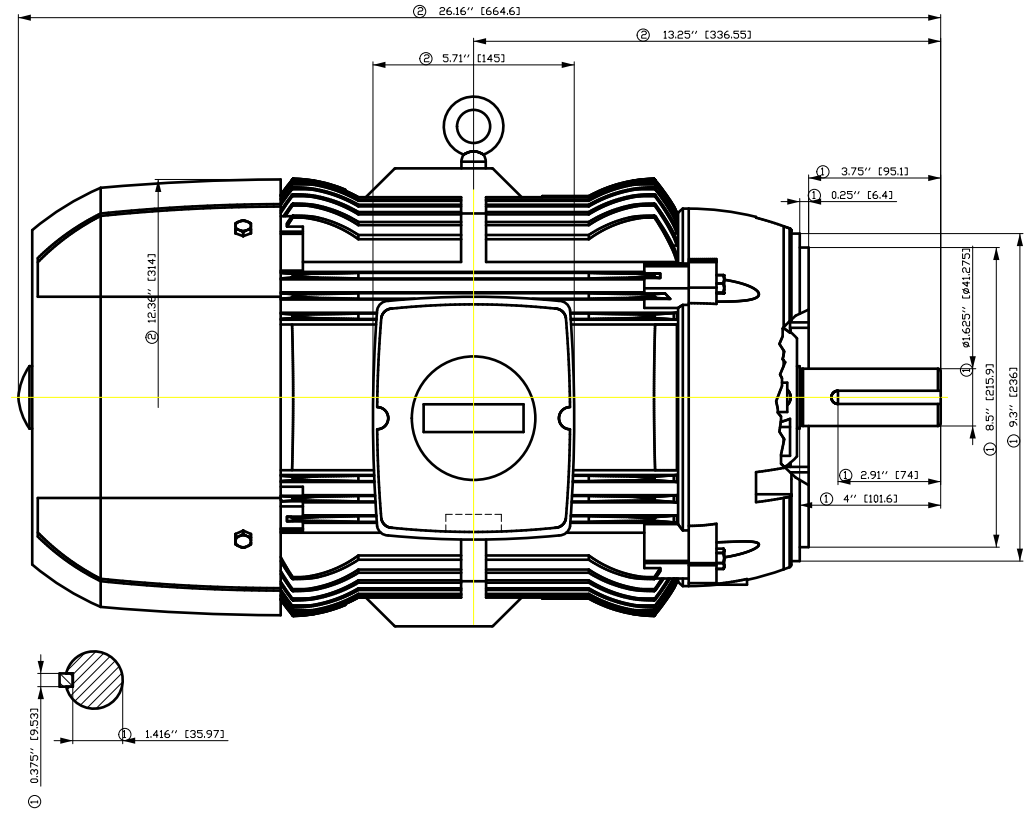
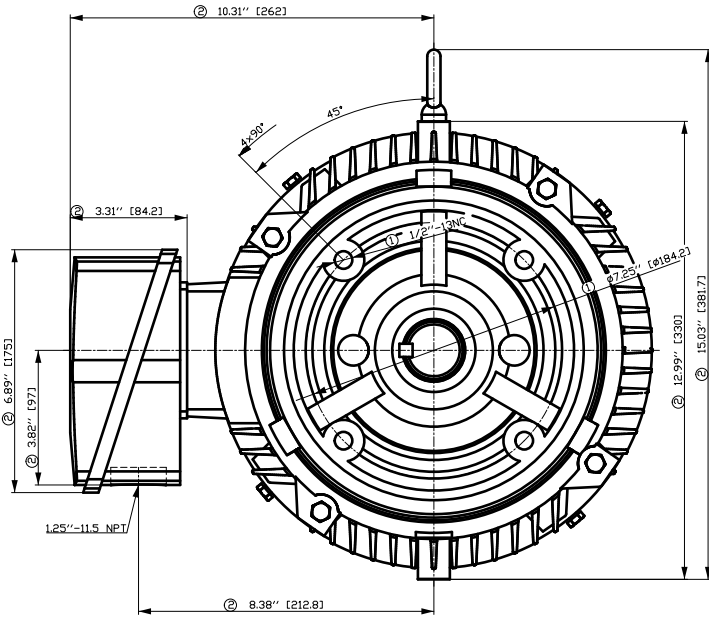
Sound level (SPL / SWL) at 60 Hz	67.0 dB(A) / 77.0 dB(A)		Thickener	Polyurea					
Octave Band Center Frequencies Hertz			Safe Stall Time Hot	50 s					
	250	500	1000	2000	4000	8000	Hz	Safe Stall Time Cold	100 s
SPL@3	50.0	64.0	61.0	57.0	46.0	39.0	dB(A)	Frame material	cast iron
Moment of inertia	1.8 Lb-ft ²		Color, paint shade	Standard Paint - RAL7030					
Ext Load Inertia Capability:	208.0 Lb ft ²		Coating (paint finish)	Standard Alkyed + Epoxy (C2)					
Bearings			Ventilation Type						
Bearing DE NDE	6209 ZZ C3 S0		6209 ZZ C3 S0	Method of cooling	TEFC				
Bearing_Type	Ball Bearing		Ball Bearing	Direction of rotation	Bidirectional				
AFBMA:	45BC02JPP30		45BC02JPP30	Fan Material	Polypropylen				
Grease			VFD	CT: 4:1 VT: 20:1					
Capacity	0.5 oz		0.5 oz	Space heaters	without				
Grease Type:	Exxon Mobile EM		Brake:	without					

Terminal box

Lead Wire Connection	9 LEAD - WYE				Terminal box position	(3) F-1, Standard Floor Mount, T. Box LHS
Voltage	L1	L1	L1	Connected together	Material of terminal box	Aluminium
LOW	T1 T7	T2 T8	T3 T9	T4 T5 T6	Cable entry	1.25" NPT
HIGH	T1	T2	T3	T4 T7-T5 T8-T6 T9		

Notes:					
I _r /I _N = locked rotor current / current nominal		M _r /M _N = locked rotor torque / torque nominal		M _b /M _N = break down torque / nominal torque	
3) Value is valid only for DOL operation with motor design IC411			2) at rated power / at full load		

responsible dep. DI MC LVM	technical reference	created by DT Configurator	approved by	<i>Technical data are subject to change! There may be discrepancies between software and hardware versions</i>	
	document type datasheet	document status released	customer		
	title 1LE2221-2BD21-4GA3	document number			
© Siemens AG 2022	rev. 01	creation date 2022-04-08 19:23	language en	Page 1/1	



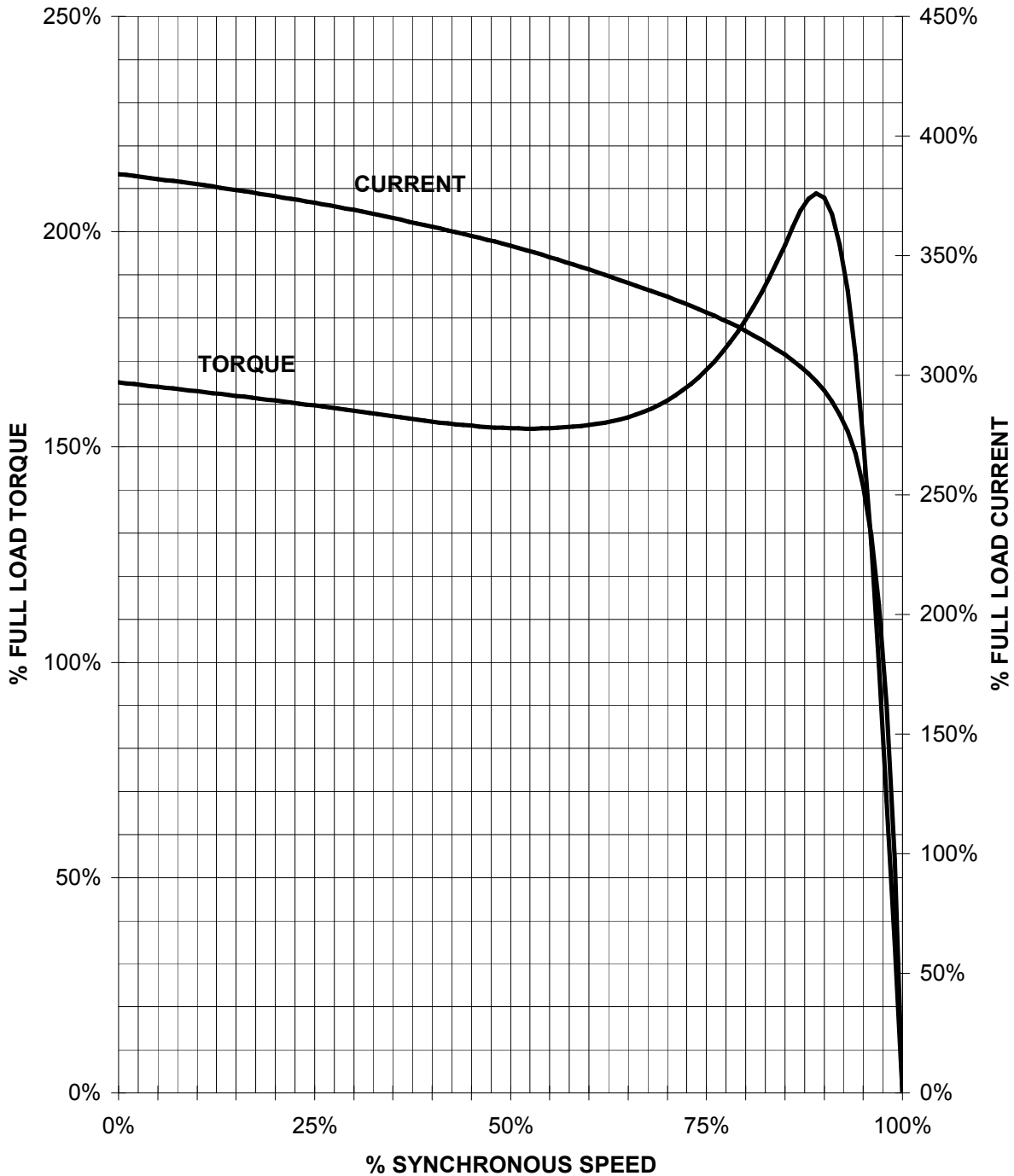
- ① Tolerances according to NEMA std.
- ② All these dimensions corresponding to assemblies and castings shall have a tolerance as per DIN standard 1686-GTB 19.
- ③ Not according to NEMA std.

刀线管
 用转为
 所文全
 金图
 图
 积
 01) 1) 2) 3) 4) 5) 6) 7) 8) 9) 10) 11) 12) 13) 14) 15) 16) 17) 18) 19) 20) 21) 22) 23) 24) 25) 26) 27) 28) 29) 30) 31) 32) 33) 34) 35) 36) 37) 38) 39) 40) 41) 42) 43) 44) 45) 46) 47) 48) 49) 50) 51) 52) 53) 54) 55) 56) 57) 58) 59) 60) 61) 62) 63) 64) 65) 66) 67) 68) 69) 70) 71) 72) 73) 74) 75) 76) 77) 78) 79) 80) 81) 82) 83) 84) 85) 86) 87) 88) 89) 90) 91) 92) 93) 94) 95) 96) 97) 98) 99) 100) 101) 102) 103) 104) 105) 106) 107) 108) 109) 110) 111) 112) 113) 114) 115) 116) 117) 118) 119) 120) 121) 122) 123) 124) 125) 126) 127) 128) 129) 130) 131) 132) 133) 134) 135) 136) 137) 138) 139) 140) 141) 142) 143) 144) 145) 146) 147) 148) 149) 150) 151) 152) 153) 154) 155) 156) 157) 158) 159) 160) 161) 162) 163) 164) 165) 166) 167) 168) 169) 170) 171) 172) 173) 174) 175) 176) 177) 178) 179) 180) 181) 182) 183) 184) 185) 186) 187) 188) 189) 190) 191) 192) 193) 194) 195) 196) 197) 198) 199) 200) 201) 202) 203) 204) 205) 206) 207) 208) 209) 210) 211) 212) 213) 214) 215) 216) 217) 218) 219) 220) 221) 222) 223) 224) 225) 226) 227) 228) 229) 230) 231) 232) 233) 234) 235) 236) 237) 238) 239) 240) 241) 242) 243) 244) 245) 246) 247) 248) 249) 250) 251) 252) 253) 254) 255) 256) 257) 258) 259) 260) 261) 262) 263) 264) 265) 266) 267) 268) 269) 270) 271) 272) 273) 274) 275) 276) 277) 278) 279) 280) 281) 282) 283) 284) 285) 286) 287) 288) 289) 290) 291) 292) 293) 294) 295) 296) 297) 298) 299) 300) 301) 302) 303) 304) 305) 306) 307) 308) 309) 310) 311) 312) 313) 314) 315) 316) 317) 318) 319) 320) 321) 322) 323) 324) 325) 326) 327) 328) 329) 330) 331) 332) 333) 334) 335) 336) 337) 338) 339) 340) 341) 342) 343) 344) 345) 346) 347) 348) 349) 350) 351) 352) 353) 354) 355) 356) 357) 358) 359) 360) 361) 362) 363) 364) 365) 366) 367) 368) 369) 370) 371) 372) 373) 374) 375) 376) 377) 378) 379) 380) 381) 382) 383) 384) 385) 386) 387) 388) 389) 390) 391) 392) 393) 394) 395) 396) 397) 398) 399) 400) 401) 402) 403) 404) 405) 406) 407) 408) 409) 410) 411) 412) 413) 414) 415) 416) 417) 418) 419) 420) 421) 422) 423) 424) 425) 426) 427) 428) 429) 430) 431) 432) 433) 434) 435) 436) 437) 438) 439) 440) 441) 442) 443) 444) 445) 446) 447) 448) 449) 450) 451) 452) 453) 454) 455) 456) 457) 458) 459) 460) 461) 462) 463) 464) 465) 466) 467) 468) 469) 470) 471) 472) 473) 474) 475) 476) 477) 478) 479) 480) 481) 482) 483) 484) 485) 486) 487) 488) 489) 490) 491) 492) 493) 494) 495) 496) 497) 498) 499) 500) 501) 502) 503) 504) 505) 506) 507) 508) 509) 510) 511) 512) 513) 514) 515) 516) 517) 518) 519) 520) 521) 522) 523) 524) 525) 526) 527) 528) 529) 530) 531) 532) 533) 534) 535) 536) 537) 538) 539) 540) 541) 542) 543) 544) 545) 546) 547) 548) 549) 550) 551) 552) 553) 554) 555) 556) 557) 558) 559) 560) 561) 562) 563) 564) 565) 566) 567) 568) 569) 570) 571) 572) 573) 574) 575) 576) 577) 578) 579) 580) 581) 582) 583) 584) 585) 586) 587) 588) 589) 590) 591) 592) 593) 594) 595) 596) 597) 598) 599) 600) 601) 602) 603) 604) 605) 606) 607) 608) 609) 610) 611) 612) 613) 614) 615) 616) 617) 618) 619) 620) 621) 622) 623) 624) 625) 626) 627) 628) 629) 630) 631) 632) 633) 634) 635) 636) 637) 638) 639) 640) 641) 642) 643) 644) 645) 646) 647) 648) 649) 650) 651) 652) 653) 654) 655) 656) 657) 658) 659) 660) 661) 662) 663) 664) 665) 666) 667) 668) 669) 670) 671) 672) 673) 674) 675) 676) 677) 678) 679) 680) 681) 682) 683) 684) 685) 686) 687) 688) 689) 690) 691) 692) 693) 694) 695) 696) 697) 698) 699) 700) 701) 702) 703) 704) 705) 706) 707) 708) 709) 710) 711) 712) 713) 714) 715) 716) 717) 718) 719) 720) 721) 722) 723) 724) 725) 726) 727) 728) 729) 730) 731) 732) 733) 734) 735) 736) 737) 738) 739) 740) 741) 742) 743) 744) 745) 746) 747) 748) 749) 750) 751) 752) 753) 754) 755) 756) 757) 758) 759) 760) 761) 762) 763) 764) 765) 766) 767) 768) 769) 770) 771) 772) 773) 774) 775) 776) 777) 778) 779) 780) 781) 782) 783) 784) 785) 786) 787) 788) 789) 790) 791) 792) 793) 794) 795) 796) 797) 798) 799) 800) 801) 802) 803) 804) 805) 806) 807) 808) 809) 810) 811) 812) 813) 814) 815) 816) 817) 818) 819) 820) 821) 822) 823) 824) 825) 826) 827) 828) 829) 830) 831) 832) 833) 834) 835) 836) 837) 838) 839) 840) 841) 842) 843) 844) 845) 846) 847) 848) 849) 850) 851) 852) 853) 854) 855) 856) 857) 858) 859) 860) 861) 862) 863) 864) 865) 866) 867) 868) 869) 870) 871) 872) 873) 874) 875) 876) 877) 878) 879) 880) 881) 882) 883) 884) 885) 886) 887) 888) 889) 890) 891) 892) 893) 894) 895) 896) 897) 898) 899) 900) 901) 902) 903) 904) 905) 906) 907) 908) 909) 910) 911) 912) 913) 914) 915) 916) 917) 918) 919) 920) 921) 922) 923) 924) 925) 926) 927) 928) 929) 930) 931) 932) 933) 934) 935) 936) 937) 938) 939) 940) 941) 942) 943) 944) 945) 946) 947) 948) 949) 950) 951) 952) 953) 954) 955) 956) 957) 958) 959) 960) 961) 962) 963) 964) 965) 966) 967) 968) 969) 970) 971) 972) 973) 974) 975) 976) 977) 978) 979) 980) 981) 982) 983) 984) 985) 986) 987) 988) 989) 990) 991) 992) 993) 994) 995) 996) 997) 998) 999) 1000) 1001) 1002) 1003) 1004) 1005) 1006) 1007) 1008) 1009) 1010) 1011) 1012) 1013) 1014) 1015) 1016) 1017) 1018) 1019) 1020) 1021) 1022) 1023) 1024) 1025) 1026) 1027) 1028) 1029) 1030) 1031) 1032) 1033) 1034) 1035) 1036) 1037) 1038) 1039) 1040) 1041) 1042) 1043) 1044) 1045) 1046) 1047) 1048) 1049) 1050) 1051) 1052) 1053) 1054) 1055) 1056) 1057) 1058) 1059) 1060) 1061) 1062) 1063) 1064) 1065) 1066) 1067) 1068) 1069) 1070) 1071) 1072) 1073) 1074) 1075) 1076) 1077) 1078) 1079) 1080) 1081) 1082) 1083) 1084) 1085) 1086) 1087) 1088) 1089) 1090) 1091) 1092) 1093) 1094) 1095) 1096) 1097) 1098) 1099) 1100) 1101) 1102) 1103) 1104) 1105) 1106) 1107) 1108) 1109) 1110) 1111) 1112) 1113) 1114) 1115) 1116) 1117) 1118) 1119) 1120) 1121) 1122) 1123) 1124) 1125) 1126) 1127) 1128) 1129) 1130) 1131) 1132) 1133) 1134) 1135) 1136) 1137) 1138) 1139) 1140) 1141) 1142) 1143) 1144) 1145) 1146) 1147) 1148) 1149) 1150) 1151) 1152) 1153) 1154) 1155) 1156) 1157) 1158) 1159) 1160) 1161) 1162) 1163) 1164) 1165) 1166) 1167) 1168) 1169) 1170) 1171) 1172) 1173) 1174) 1175) 1176) 1177) 1178) 1179) 1180) 1181) 1182) 1183) 1184) 1185) 1186) 1187) 1188) 1189) 1190) 1191) 1192) 1193) 1194) 1195) 1196) 1197) 1198) 1199) 1200) 1201) 1202) 1203) 1204) 1205) 1206) 1207) 1208) 1209) 1210) 1211) 1212) 1213) 1214) 1215) 1216) 1217) 1218) 1219) 1220) 1221) 1222) 1223) 1224) 1225) 1226) 1227) 1228) 1229) 1230) 1231) 1232) 1233) 1234) 1235) 1236) 1237) 1238) 1239) 1240) 1241) 1242) 1243) 1244) 1245) 1246) 1247) 1248) 1249) 1250) 1251) 1252) 1253) 1254) 1255) 1256) 1257) 1258) 1259) 1260) 1261) 1262) 1263) 1264) 1265) 1266) 1267) 1268) 1269) 1270) 1271) 1272) 1273) 1274) 1275) 1276) 1277) 1278) 1279) 1280) 1281) 1282) 1283) 1284) 1285) 1286) 1287) 1288) 1289) 1290) 1291) 1292) 1293) 1294) 1295) 1296) 1297) 1298) 1299) 1300) 1301) 1302) 1303) 1304) 1305) 1306) 1307) 1308) 1309) 1310) 1311) 1312) 1313) 1314) 1315) 1316) 1317) 1318) 1319) 1320) 1321) 1322) 1323) 1324) 1325) 1326) 1327) 1328) 1329) 1330) 1331) 1332) 1333) 1334) 1335) 1336) 1337) 1338) 1339) 1340) 1341) 1342) 1343) 1344) 1345) 1346) 1347) 1348) 1349) 1350) 1351) 1352) 1353) 1354) 1355) 1356) 1357) 1358) 1359) 1360) 1361) 1362) 1363) 1364) 1365) 1366) 1367) 1368) 1369) 1370) 1371) 1372) 1373) 1374) 1375) 1376) 1377) 1378) 1379) 1380) 1381) 1382) 1383) 1384) 1385) 1386) 1387) 1388) 1389) 1390) 1391) 1392) 1393) 1394) 1395) 1396) 1397) 1398) 1399) 1400) 1401) 1402) 1403) 1404) 1405) 1406) 1407) 1408) 1409) 1410) 1411) 1412) 1413) 1414) 1415) 1416) 1417) 1418) 1419) 1420) 1421) 1422) 1423) 1424) 1425) 1426) 1427) 1428) 1429) 1430) 1431) 1432) 1433) 1434) 1435) 1436) 1437) 1438) 1439) 1440) 1441) 1442) 1443) 1444) 1445) 1446) 1447) 1448) 1449) 1450) 1451) 1452) 1453) 1454) 1455) 1456) 1457) 1458) 1459) 1460) 1461) 1462) 1463) 1464) 1465) 1466) 1467) 1468) 1469) 1470) 1471) 1472) 1473) 1474) 1475) 1476) 1477) 1478) 1479) 1480) 1481) 1482) 1483) 1484) 1485) 1486) 1487) 1488) 1489) 1490) 1491) 1492) 1493) 1494) 1495) 1496) 1497) 1498) 1499) 1500) 1501) 1502) 1503) 1504) 1505) 1506) 1507) 1508) 1509) 1510) 1511) 1512) 1513) 1514) 1515) 1516) 1517) 1518) 1519) 1520) 1521) 1522) 1523) 1524) 1525) 1526) 1527) 1528) 1529) 1530) 1531) 1532) 1533) 1534) 1535) 1536) 1537) 1538) 1539) 1540) 1541) 1542) 1543) 1544) 1545) 1546) 1547) 1548) 1549) 1550) 1551) 1552) 1553) 1554) 1555) 1556) 1557) 1558) 1559) 1560) 1561) 1562) 1563) 1564) 1565) 1566) 1567) 1568) 1569) 1570) 1571) 1572) 1573) 1574) 1575) 1576) 1577) 1578) 1579) 1580) 1581) 1582) 1583) 1584) 1585) 1586) 1587) 1588) 1589) 1590) 1591) 1592) 1593) 1594) 1595) 1596) 1597) 1598) 1599) 1600) 1601) 1602) 1603) 1604) 1605) 1606) 1607) 1608) 1609) 1610) 1611) 1612) 1613) 1614) 1615) 1616) 1617) 1618) 1619) 1620) 1621) 1622) 1623) 1624) 1625) 1626) 1627) 1628) 1629) 1630) 1631) 1632) 1633) 1634) 1635) 1636) 1637) 1638) 1639) 1640) 1641) 1642) 1643) 1644) 1645) 1646) 1647) 1648) 1649) 1650) 1651) 1652) 1653) 1654) 1655) 1656) 1657) 1658) 1659) 1660) 1661) 1662) 1663) 1664) 1665) 1666) 1667) 1668) 1669) 1670) 1671) 1672) 1673) 1674) 1675) 1676) 1677) 1678) 1679) 1680) 1681) 1682) 1683) 1684) 1685) 1686) 1687) 1688) 1689) 1690) 1691) 1692) 1693) 1694) 1695) 1696) 1697) 1698) 1699) 1700) 1701) 1702) 1703) 1704) 1705) 1706) 1707) 1708) 1709) 1710) 1711) 1712) 1713) 1714) 1715) 1716) 1717) 1718) 1719) 1720) 1721) 1722) 1723) 1724) 1725) 1726) 1727) 1728) 1729) 1730) 1731) 1732) 1733) 1734) 1735) 1736) 1737) 1738) 1739) 1740) 1741) 1742) 1743) 1744) 1745) 1746) 1747) 1748) 1749) 1750) 1751) 1752) 1753) 1754) 1755) 1756) 1757) 1758) 1759) 1760) 1761) 1762) 1763) 1764) 1765) 1766) 1767) 1768) 1769) 1770) 1771) 1772) 1773) 1774) 1775) 1776) 1777) 1778) 1779) 1780) 1781) 1782) 1783) 1784) 1785) 1786) 1787) 1788) 1789) 1790) 1791) 1792) 1793) 1794) 1795) 1796) 1797) 1798) 1799) 1800) 1801) 1802) 1803) 1804) 1805) 1806) 1807) 1808) 1809) 1810) 1811) 1812) 1813) 1814) 1815) 1816) 1817) 1818) 1819) 1820) 1821) 1822) 1823) 1824) 1825) 1826) 1827) 1828) 1829) 1830) 1831) 1832) 1833) 1834) 1835) 1836) 1837) 1838) 1839) 1840) 1841) 1842) 1843) 1844) 1845) 1846) 1847) 1848) 1849) 1850) 1851) 1852) 1853) 1854) 1855) 1856) 1857) 1858) 1859) 1860) 1861) 1862) 1863) 1864) 1865) 1866) 1867) 1868) 1869) 1870) 1871) 1872) 1873) 1874) 1875) 1876) 1877) 1878) 1879) 1880) 1881) 1882) 1883) 1884) 1885) 1886) 1887) 1888) 1889) 1890) 1891) 1892) 1893) 1894) 1895) 1896) 1897) 1898) 1899) 1900) 1901) 1902) 1903) 1904) 1905) 1906) 1907) 1908) 1909) 1910) 1911) 1912) 1913) 1914) 1915) 1916) 1917) 1918) 1919) 1920) 1921) 1922) 1923) 1924) 1925) 1926) 1927) 1928) 1929) 1930) 1931) 1932) 1933) 1934) 1935) 1936) 1937) 1938) 1939) 1940) 1941) 1942) 1943) 1944) 1945) 1946) 1947) 1948) 1949) 1950) 1951) 1952) 1953) 1954) 1955) 1956) 1957) 1958) 1959) 1960) 1961) 1962) 1963) 1964) 1965) 1966) 1967) 1968) 1969) 1970) 1971) 1972) 1973) 1974) 1975) 1976) 1977) 1978) 1979) 1980) 1981) 1982) 1983) 1984) 1985) 1986) 1987) 1988) 1989) 1990) 1991) 1992) 1993) 1994) 1995) 1996) 1997) 1998) 1999) 2000) 2001) 2002) 2003) 2004) 2005) 2006) 2007) 2008) 2009) 2010) 2011) 2012) 2013) 2014) 2015) 2016) 2017) 2018) 2019) 2020) 2021) 2022) 2023) 2024) 2025) 2026) 2027) 2028) 2029) 2030) 2031) 2032) 2033) 2034) 2035) 2036) 2037) 2038) 2039) 2040) 2041) 2042) 2043) 2044) 2045) 2046) 2047) 2048) 2049) 2050) 2051) 2052) 2053) 2054) 2055) 2056) 2057) 2058) 2059) 2060) 2061) 2062) 2063) 2064) 2065) 2066) 2067) 2068) 2069) 2070) 2071) 2072) 2073) 2074) 2075) 2076) 2077) 2078) 2079) 2080) 2081) 2082) 2083) 2084) 2085) 2086) 2087) 2088) 2089) 2090) 2091) 2092) 2093) 2094) 2095) 2096) 2097) 2098) 2099) 2100) 2101) 2102) 2103) 2104) 2105) 2106) 2107) 2108) 2109) 2110) 2111) 2112) 2113) 2114) 2115) 2116) 2117) 2118) 2119) 2120) 2121) 2122) 2123) 2124) 2125) 2126) 2127) 2128) 2129) 2130) 2131) 2132) 2133) 2134) 2135) 2136) 2137) 2138) 2139) 2140) 2141) 2142) 2143) 2144) 21

SIEMENS INDUSTRY, INC.

HP 7.5 VOLTS < 600V RPM 900 TYPE GP100
HZ 60 PHASE 3 FRAME 256T NEMA B

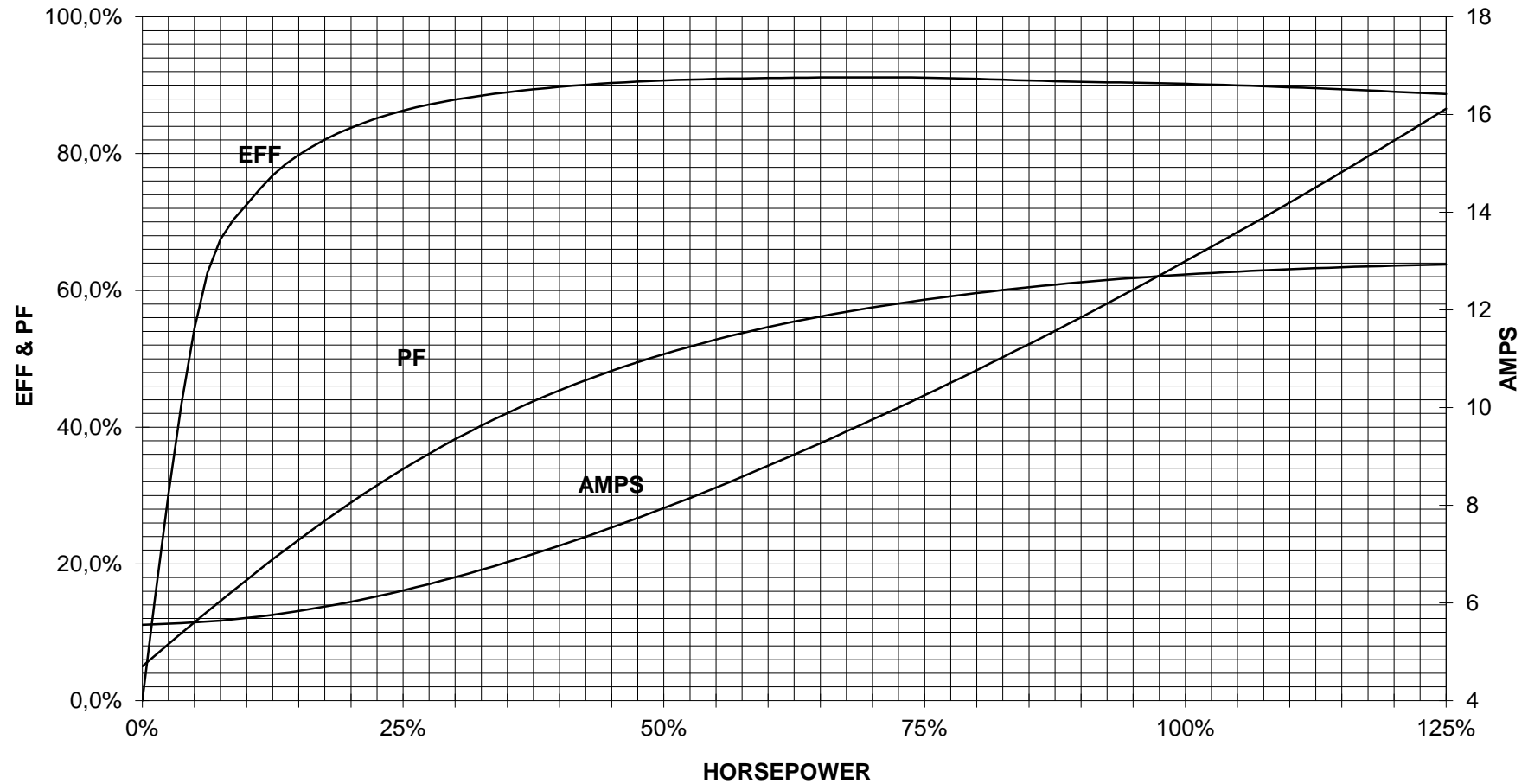
TORQUE & CURRENT VS. SPEED



CUSTOMER: _____ ORDER#: _____

7.5 HP 900 RPM 256T FRAME 460 VOLTS 3 PHASE NEMA DESIGN B

SIEMENS INDUSTRY, INC.
PERFORMANCE CURVE
GP100



CUSTOMER _____ ORDER # _____ PO # _____

PERFORMANCE BASED ON DESIGN CALCULATIONS. SUBJECT TO CHANGE WITHOUT NOTICE.

REV. 1

Main terminal diagram



| 9 LEAD WYE | | | | | | |
|------------|----------|----------|----------|--------------------|-------|--|
| Volts | LINES | | | CONNECTED TOGETHER | CONN. | |
| | L1 | L2 | L3 | | | |
| LOW | T1
T7 | T2
T6 | T3
T9 | T4 T5 T6 | YY | |
| HIGH | T1 | T2 | T3 | T4 T7-T5 T8-T6 T9 | Y | |

| | | | | |
|-------------------------------|---------------------------------|-------------------------|-----------------------------|----------------|
| responsible dep.
DI MC LVM | technical reference | created by | approved by | Project |
| SIEMENS | document type
Wiring Diagram | document status
free | | customer |
| | title
1LE2221-2BD21-4GA3 | document number | | |
| © Siemens AG 2019 | | rev.
01 | creation date
12/03/2019 | language
en |
| | | | | Page
1/1 |