

# Data sheet for three-phase Squirrel-Cage-Motors SIMOTICS

**Motor type:** SD100 IEEE **FS: 143T - 4p - 1 hp -**

|                  |                 |           |
|------------------|-----------------|-----------|
| Client order no. | Item-No.        | Offer no. |
| Order no.        | Consignment no. | Project   |
| Remarks          |                 |           |

## Electrical data

**Class I Division 2 Gr. A, B, C or D, T3**

| U [V]            | $\Delta/Y$ | f [Hz]   | P [HP] | P [kW] | n [rpm] | I Load [Amps]                         |      |                                     |      |      | LRC          | Nom. Eff Load [%] |            |      | Pwr. Factor Load [%] |      |     | Torque [lb-ft] | T <sub>A</sub> /T <sub>N</sub> LRT [%] | T <sub>k</sub> /T <sub>N</sub> BDT [%] |
|------------------|------------|--|--------|--------|---------|---------------------------------------|------|-------------------------------------|------|------|--------------|-------------------|------------|------|----------------------|------|-----|----------------|--|--|
|                  |            |  |        |        |         | 4/4                                   | 3/4  | 1/2                                 | 0    | 4/4  |              | 3/4               | 2/4        | 4/4  | 3/4                  | 2/4  |     |                |  |  |
| 460              | Y          | 60   | 1.00   | 0.75   | 1,800   | 1.40                                  | 1.20 | 1.00                                | 0.80 | 13.0 | 85.5         | 85.4              | 83.4       | 78.2 | 71.5                 | 58.4 | 3.0 | 300            | 383                                    |  |
| Frame Type: 143T |            | Type of constr.: (A) Foot mounted - End shield |        |        |         | Ins. Cl.: Standard Class F Insulation |      | Motor Prot.: (A) Without Protection |      |      | NEMA Des.: B |                   | S.F.: 1.15 |      |                      |      |     |                |  |  |
| Mtr. WT: 72      |            |  |        |        |         | Temp. Rise Cl.: B                     |      | Amb. Temp.: + 40 to -20 °C @1000 m  |      |      | kVA: M       |                   | IP 55      |      |                      |      |     |                |  |  |

## Mechanical data

|                                      |                         |      |                         |                              |                  |      |       |                      |           |
|--------------------------------------|-------------------------|------|-------------------------|------------------------------|------------------|------|-------|----------------------|-----------|
| Sound level (SPL / SWL) at 60 Hz     | 50.0 dB(A) / 62.0 dB(A) |      | Thickener               | Polyurea                     |                  |      |       |                      |           |
| Octave Band Center Frequencies Hertz |                         |      | Safe Stall Time Hot     | 18 s                         |                  |      |       |                      |           |
|                                      | 250                     | 500  | 1000                    | 2000                         | 4000             | 8000 | Hz    | Safe Stall Time Cold | 26 s      |
| SPL@3                                | 37.0                    | 40.0 | 49.0                    | 45.0                         | 37.0             | 31.0 | dB(A) | Frame material       | cast iron |
| Moment of inertia                    | 0.2 Lb-ft <sup>2</sup>  |      | Color, paint shade      | Standard Paint - RAL7030     |                  |      |       |                      |           |
| Ext Load Inertia Capability:         | 58.0 Lb ft <sup>2</sup> |      | Coating (paint finish)  | Standard Alkyed + Epoxy (C2) |                  |      |       |                      |           |
| <b>Bearings</b>                      |                         |      | <b>Ventilation Type</b> |                              |                  |      |       |                      |           |
| Bearing DE   NDE                     | 6205 Z C3 S0            |      | 6205 Z C3 S0            | Method of cooling            | TEFC             |      |       |                      |           |
| Bearing_Type                         | Ball Bearing            |      | Ball Bearing            | Direction of rotation        | Bidirectional    |      |       |                      |           |
| AFBMA:                               | 25BC02JP30              |      | 25BC02JP30              | Fan Material                 | Polypropylen ESD |      |       |                      |           |
| <b>Grease</b>                        |                         |      | VFD                     | CT: 20:1 VT: 20:1            |                  |      |       |                      |           |
| Capacity                             | 0.1 oz                  |      | 0.1 oz                  | Space heaters                | without          |      |       |                      |           |
| Grease Type:                         | Exxon Mobile EM         |      | Brake:                  | without                      |                  |      |       |                      |           |


## Terminal box

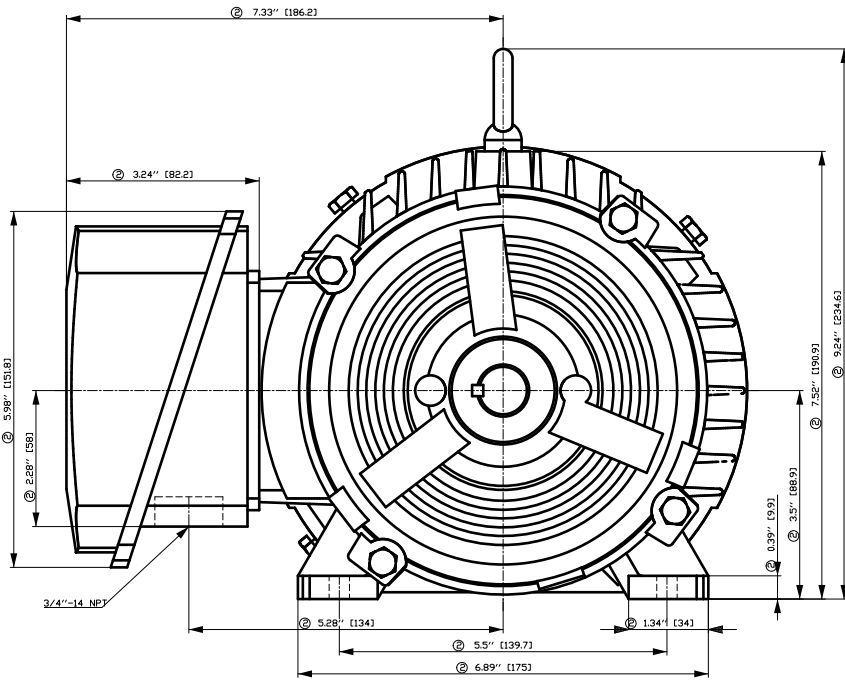
|                      |              |      |      |                    |                          |   |
|----------------------|--------------|------|------|--------------------|--------------------------|---|
| Lead Wire Connection | 3 LEAD - WYE |      |      |                    | Terminal box position    | (3) F-1, Standard Floor Mount, T. Box LHS |
| Voltage              | L1           | L1   | L1   | Connected together | Material of terminal box | Cast Iron                                 |
| ----                 | ----         | ---- | ---- | ----               | Cable entry              | .75" NPT                                  |
| ----                 | T1           | T2   | T3   | ----               |                          |   |

### Notes:

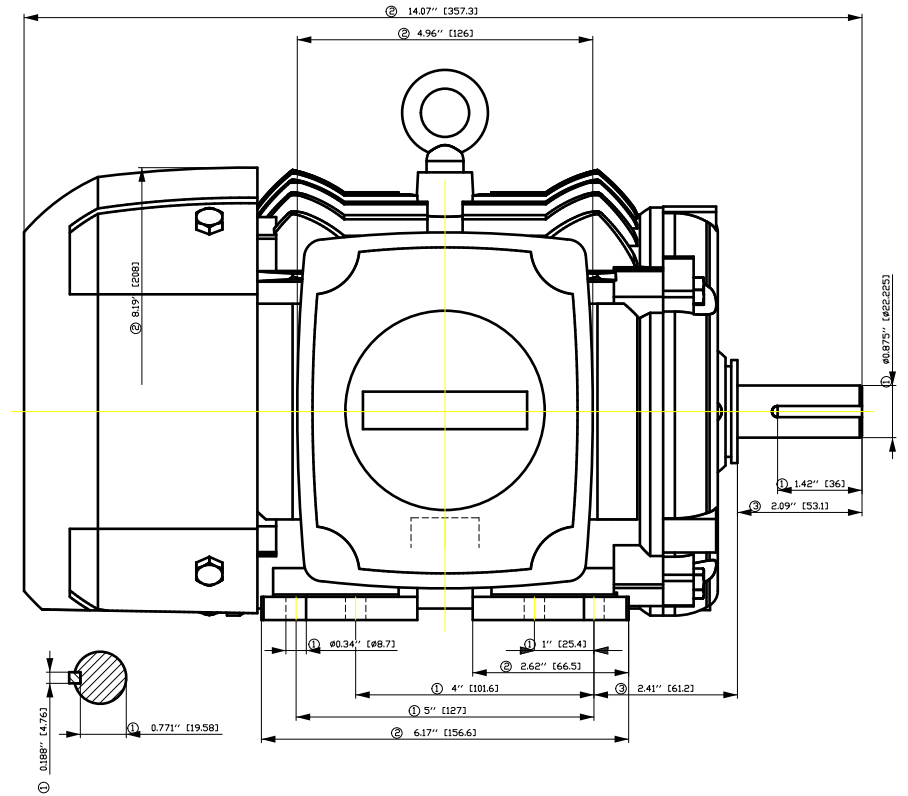
I<sub>L</sub>/I<sub>N</sub> = locked rotor current / current nominal  
M<sub>L</sub>/M<sub>N</sub> = locked rotor torque / torque nominal  
M<sub>B</sub>/M<sub>N</sub> = break down torque / nominal torque

3) Value is valid only for DOL operation with motor design IC411  
2) at rated power / at full load

|  |                             |                                   |                |  |  |
|--|-----------------------------|-----------------------------------|----------------|--|--|
| responsible dep.<br>DI MC LVM  | technical reference         | created by<br>DT Configurator     | approved by    | <i>Technical data are subject to change! There may be discrepancies between software and hardware versions</i> |  |
|  | document type<br>datasheet  | document status<br>released       |                | customer   |  |
|  | title<br>1LE2421-1AB21-2AA3 | document number                   |                |  |  |
| © Siemens AG 2022  | rev.<br>01                  | creation date<br>2022-04-08 03:52 | language<br>en | Page<br>1/1  |  |



- ① Tolerances according to NEMA std.
- ② All these dimensions corresponding to assemblies and castings shall have a tolerance as per DIN standard 1686-GTB 19.
- ③ Not according to NEMA std.



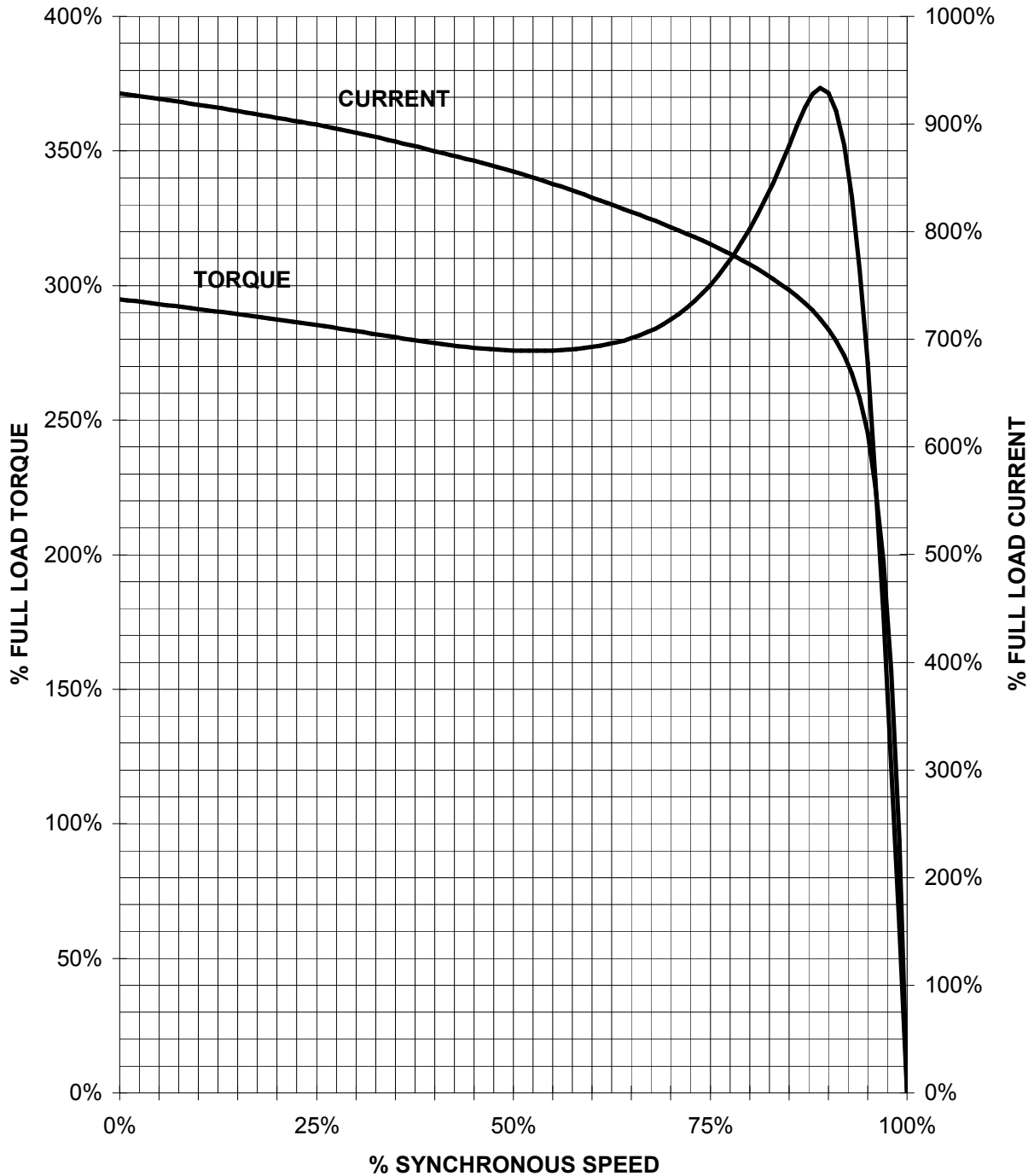
| Tolerance             | Surface   | Material              | Weight   | Scale                                |
|-----------------------|---|-----------------------|----------|--------------------------------------|
| F50G GF-E0G-E00H<br>E | Author<br>Creator<br>Approval<br>Department<br>Change Order | ÖVS<br>T æ : ^æ@` } * | E        | { {                                  |
| SIEMENS               | Doc. State  | I B ECG               | Item No  | Paper Size CH                        |
|                       | Revision  | Index RS              | Doc No   | 1st Language ^ }<br>2nd Language â ^ |
| © Siemens AG 2018     | Project No E  | Ref No E              | Doc Type | Sheet F of F                         |

刀线管  
用文  
积  
 01) 1) 2) 3) 4) 5) 6) 7) 8) 9) 10) 11) 12) 13) 14) 15) 16) 17) 18) 19) 20) 21) 22) 23) 24) 25) 26) 27) 28) 29) 30) 31) 32) 33) 34) 35) 36) 37) 38) 39) 40) 41) 42) 43) 44) 45) 46) 47) 48) 49) 50) 51) 52) 53) 54) 55) 56) 57) 58) 59) 60) 61) 62) 63) 64) 65) 66) 67) 68) 69) 70) 71) 72) 73) 74) 75) 76) 77) 78) 79) 80) 81) 82) 83) 84) 85) 86) 87) 88) 89) 90) 91) 92) 93) 94) 95) 96) 97) 98) 99) 100) 101) 102) 103) 104) 105) 106) 107) 108) 109) 110) 111) 112) 113) 114) 115) 116) 117) 118) 119) 120) 121) 122) 123) 124) 125) 126) 127) 128) 129) 130) 131) 132) 133) 134) 135) 136) 137) 138) 139) 140) 141) 142) 143) 144) 145) 146) 147) 148) 149) 150) 151) 152) 153) 154) 155) 156) 157) 158) 159) 160) 161) 162) 163) 164) 165) 166) 167) 168) 169) 170) 171) 172) 173) 174) 175) 176) 177) 178) 179) 180) 181) 182) 183) 184) 185) 186) 187) 188) 189) 190) 191) 192) 193) 194) 195) 196) 197) 198) 199) 200) 201) 202) 203) 204) 205) 206) 207) 208) 209) 210) 211) 212) 213) 214) 215) 216) 217) 218) 219) 220) 221) 222) 223) 224) 225) 226) 227) 228) 229) 230) 231) 232) 233) 234) 235) 236) 237) 238) 239) 240) 241) 242) 243) 244) 245) 246) 247) 248) 249) 250) 251) 252) 253) 254) 255) 256) 257) 258) 259) 260) 261) 262) 263) 264) 265) 266) 267) 268) 269) 270) 271) 272) 273) 274) 275) 276) 277) 278) 279) 280) 281) 282) 283) 284) 285) 286) 287) 288) 289) 290) 291) 292) 293) 294) 295) 296) 297) 298) 299) 300) 301) 302) 303) 304) 305) 306) 307) 308) 309) 310) 311) 312) 313) 314) 315) 316) 317) 318) 319) 320) 321) 322) 323) 324) 325) 326) 327) 328) 329) 330) 331) 332) 333) 334) 335) 336) 337) 338) 339) 340) 341) 342) 343) 344) 345) 346) 347) 348) 349) 350) 351) 352) 353) 354) 355) 356) 357) 358) 359) 360) 361) 362) 363) 364) 365) 366) 367) 368) 369) 370) 371) 372) 373) 374) 375) 376) 377) 378) 379) 380) 381) 382) 383) 384) 385) 386) 387) 388) 389) 390) 391) 392) 393) 394) 395) 396) 397) 398) 399) 400) 401) 402) 403) 404) 405) 406) 407) 408) 409) 410) 411) 412) 413) 414) 415) 416) 417) 418) 419) 420) 421) 422) 423) 424) 425) 426) 427) 428) 429) 430) 431) 432) 433) 434) 435) 436) 437) 438) 439) 440) 441) 442) 443) 444) 445) 446) 447) 448) 449) 450) 451) 452) 453) 454) 455) 456) 457) 458) 459) 460) 461) 462) 463) 464) 465) 466) 467) 468) 469) 470) 471) 472) 473) 474) 475) 476) 477) 478) 479) 480) 481) 482) 483) 484) 485) 486) 487) 488) 489) 490) 491) 492) 493) 494) 495) 496) 497) 498) 499) 500) 501) 502) 503) 504) 505) 506) 507) 508) 509) 510) 511) 512) 513) 514) 515) 516) 517) 518) 519) 520) 521) 522) 523) 524) 525) 526) 527) 528) 529) 530) 531) 532) 533) 534) 535) 536) 537) 538) 539) 540) 541) 542) 543) 544) 545) 546) 547) 548) 549) 550) 551) 552) 553) 554) 555) 556) 557) 558) 559) 560) 561) 562) 563) 564) 565) 566) 567) 568) 569) 570) 571) 572) 573) 574) 575) 576) 577) 578) 579) 580) 581) 582) 583) 584) 585) 586) 587) 588) 589) 590) 591) 592) 593) 594) 595) 596) 597) 598) 599) 600) 601) 602) 603) 604) 605) 606) 607) 608) 609) 610) 611) 612) 613) 614) 615) 616) 617) 618) 619) 620) 621) 622) 623) 624) 625) 626) 627) 628) 629) 630) 631) 632) 633) 634) 635) 636) 637) 638) 639) 640) 641) 642) 643) 644) 645) 646) 647) 648) 649) 650) 651) 652) 653) 654) 655) 656) 657) 658) 659) 660) 661) 662) 663) 664) 665) 666) 667) 668) 669) 670) 671) 672) 673) 674) 675) 676) 677) 678) 679) 680) 681) 682) 683) 684) 685) 686) 687) 688) 689) 690) 691) 692) 693) 694) 695) 696) 697) 698) 699) 700) 701) 702) 703) 704) 705) 706) 707) 708) 709) 710) 711) 712) 713) 714) 715) 716) 717) 718) 719) 720) 721) 722) 723) 724) 725) 726) 727) 728) 729) 730) 731) 732) 733) 734) 735) 736) 737) 738) 739) 740) 741) 742) 743) 744) 745) 746) 747) 748) 749) 750) 751) 752) 753) 754) 755) 756) 757) 758) 759) 760) 761) 762) 763) 764) 765) 766) 767) 768) 769) 770) 771) 772) 773) 774) 775) 776) 777) 778) 779) 780) 781) 782) 783) 784) 785) 786) 787) 788) 789) 790) 791) 792) 793) 794) 795) 796) 797) 798) 799) 800) 801) 802) 803) 804) 805) 806) 807) 808) 809) 810) 811) 812) 813) 814) 815) 816) 817) 818) 819) 820) 821) 822) 823) 824) 825) 826) 827) 828) 829) 830) 831) 832) 833) 834) 835) 836) 837) 838) 839) 840) 841) 842) 843) 844) 845) 846) 847) 848) 849) 850) 851) 852) 853) 854) 855) 856) 857) 858) 859) 860) 861) 862) 863) 864) 865) 866) 867) 868) 869) 870) 871) 872) 873) 874) 875) 876) 877) 878) 879) 880) 881) 882) 883) 884) 885) 886) 887) 888) 889) 890) 891) 892) 893) 894) 895) 896) 897) 898) 899) 900) 901) 902) 903) 904) 905) 906) 907) 908) 909) 910) 911) 912) 913) 914) 915) 916) 917) 918) 919) 920) 921) 922) 923) 924) 925) 926) 927) 928) 929) 930) 931) 932) 933) 934) 935) 936) 937) 938) 939) 940) 941) 942) 943) 944) 945) 946) 947) 948) 949) 950) 951) 952) 953) 954) 955) 956) 957) 958) 959) 960) 961) 962) 963) 964) 965) 966) 967) 968) 969) 970) 971) 972) 973) 974) 975) 976) 977) 978) 979) 980) 981) 982) 983) 984) 985) 986) 987) 988) 989) 990) 991) 992) 993) 994) 995) 996) 997) 998) 999) 1000)

# SIEMENS INDUSTRY, INC.

HP 1 VOLTS < 600V RPM 1800 TYPE SD100 IEEE841  
HZ 60 PHASE 3 FRAME 143T NEMA B

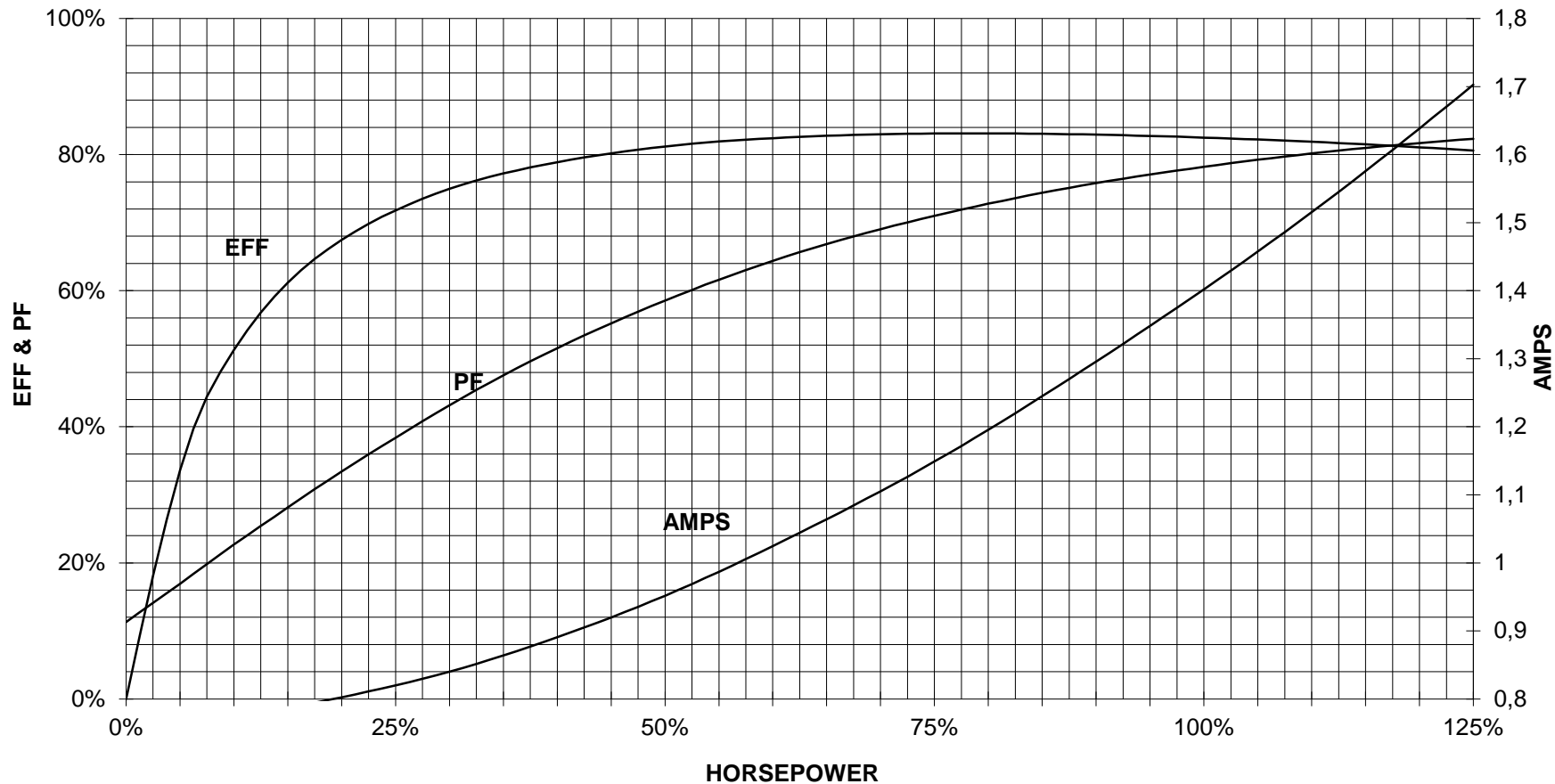
## TORQUE & CURRENT VS. SPEED



CUSTOMER: \_\_\_\_\_ ORDER#: \_\_\_\_\_

1 HP 1800 RPM 143T FRAME 460 VOLTS 3 PHASE NEMA DESIGN B

**SIEMENS INDUSTRY, INC.**  
PERFORMANCE CURVE  
SD100 IEEE841



CUSTOMER \_\_\_\_\_ ORDER # \_\_\_\_\_ PO # \_\_\_\_\_

PERFORMANCE BASED ON DESIGN CALCULATIONS. SUBJECT TO CHANGE WITHOUT NOTICE.

REV. 1

Main terminal diagram



| 3 LEAD WYE |    |    |       |
|------------|----|----|-------|
| LINES      |    |    | CONN. |
| L1         | L2 | L3 |       |
| T1         | T2 | T3 | Y     |

responsible dep.  
DI MC LVM

technical reference

created by

approved by

Project

**SIEMENS**

document type  
Wiring Diagram

title  
1LE2421-1AB21-2AA3

document status  
free

document number

customer