

Data sheet for three-phase Squirrel-Cage-Motors SIMOTICS

Motor type: SD100 IE3E **FS: 182T - 2p - 3 hp -**

Client order no.	Item-No.	Offer no.
Order no.	Consignment no.	Project

Remarks

Electrical data

Class I Division 2 Gr. A, B, C or D, T3

U [V]	Δ/Y	f [Hz]	P [HP]	P [kW]	n [rpm]	I Load [Amps]					LRC	Nom. Eff Load [%]			Pwr. Factor Load [%]			Torque [lb-ft]	T _A /T _N LRT [%]	T _k /T _N BDT [%]
						4/4	3/4	1/2	0	4/4		3/4	2/4	4/4	3/4	2/4				
460	Y	60	3.00	2.00	3,600	3.80	3.10	2.40	1.70	30.0	86.5	86.3	84.2	85.5	79.8	69.5	4.4	186	386	

Frame Type: 182T	Type of constr.: (E) Foot mounted - C-Face	Ins. Cl.:Standard Class F Insulation	Motor Prot.:(A) Without Protection	NEMA Des.: B	S.F.: 1.15
Mtr. WT:135		Temp. Rise Cl.: B	Amb. Temp.: + 40 to -20 °C @1000 m	kVA: J	IP 55

Mechanical data

Sound level (SPL / SWL) at 60 Hz	69.0 dB(A) / 81.0 dB(A)	Thickener	Polyurea
Octave Band Center Frequencies Hertz	250 500 1000 2000 4000 8000 Hz	Safe Stall Time Hot	20 s
SPL@3	49.0 61.0 66.0 64.0 60.0 50.0 dB(A)	Safe Stall Time Cold	30 s
Moment of inertia	0.1 Lb-ft ²	Frame material	cast iron
Ext Load Inertia Capability:	35.0 Lb ft ²	Color, paint shade	Standard Paint - RAL7030
Bearings		Coating (paint finish)	Standard Alkyed + Epoxy (C2)
Bearing DE NDE	6206 Z C3 S0 6206 Z C3 S0	Ventilation Type	
Bearing_Type	Ball Bearing Ball Bearing	Method of cooling	TEFC
AFBMA:	30BC02JP30 30BC02JP30	Direction of rotation	Bidirectional
Grease		Fan Material	Polypropylen ESD
Capacity	0.2 oz 0.2 oz	VFD	CT: 4:1 VT: 20:1
Grease Type:	Exxon Mobile EM	Space heaters	without
		Brake:	without

Terminal box


Lead Wire Connection	3 LEAD - WYE	Terminal box position	(3) F-1, Standard Floor Mount, T. Box LHS
Voltage	L1 L1 L1 Connected together	Material of terminal box	Cast Iron
----	----	Cable entry	.75" NPT
----	T1 T2 T3 ----		

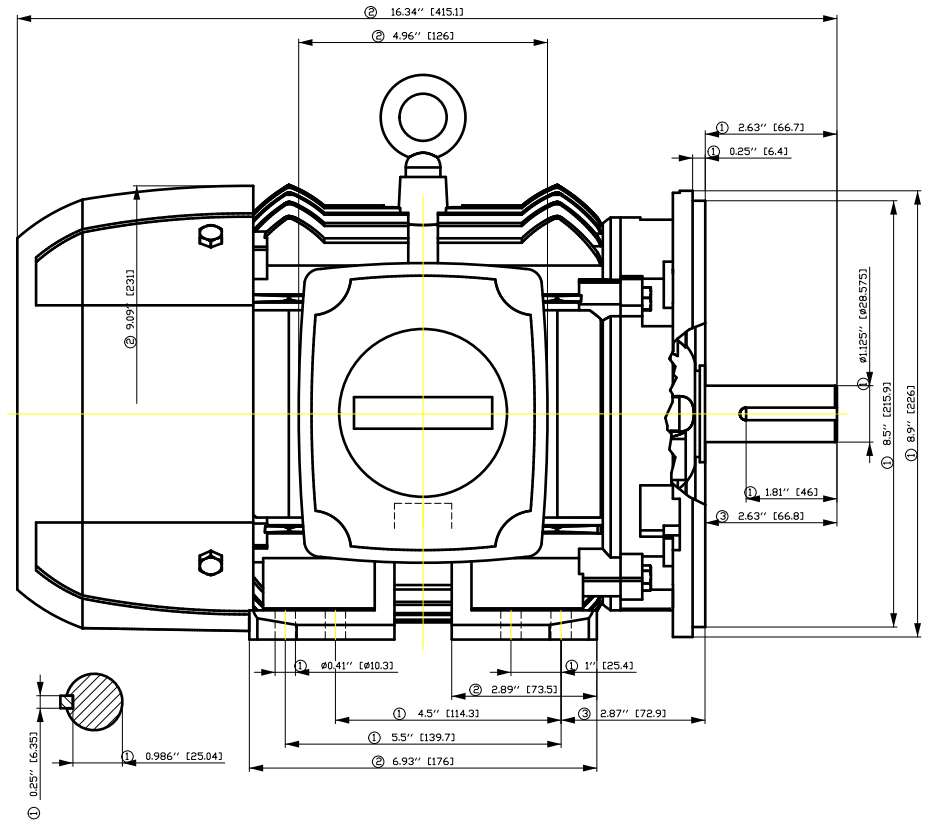
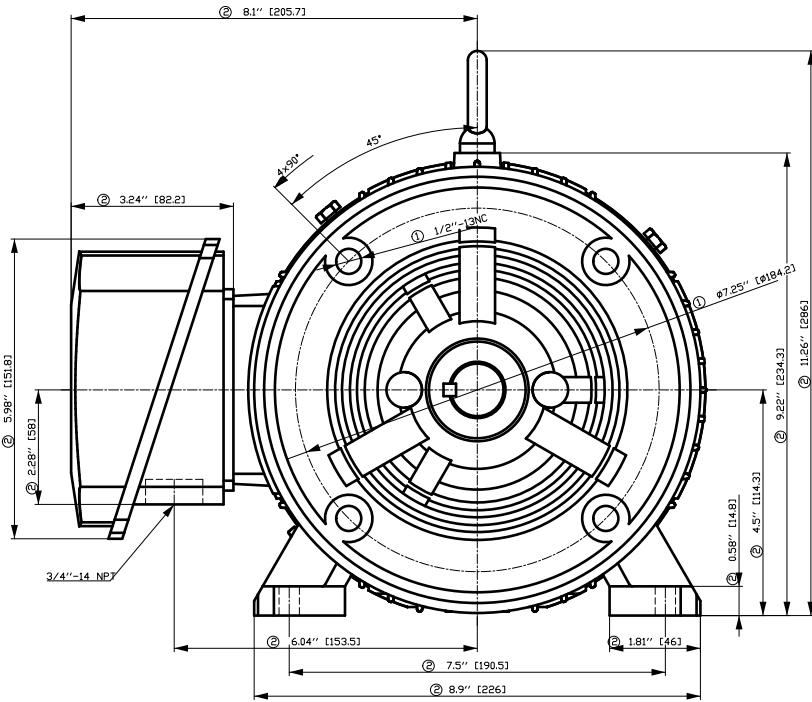
Notes:

I_r/I_N = locked rotor current / current nominal
M_r/M_N = locked rotor torque / torque nominal
M_b/M_N = break down torque / nominal torque

3) Value is valid only for DOL operation with motor design IC411
2) at rated power / at full load

responsible dep. DI MC LVM	technical reference	created by DT Configurator	approved by	<i>Technical data are subject to change! There may be discrepancies between software and hardware versions</i>
-------------------------------	---------------------	-------------------------------	-------------	--

	document type datasheet	document status released	customer	
	title 1LE2421-1CA11-2EA3	document number		
© Siemens AG 2022	rev. 01	creation date 2022-04-08 17:27	language en	Page 1/1



- ① Tolerances according to NEMA std.
- ② All these dimensions corresponding to assemblies and castings shall have a tolerance as per DIN standard 1686-GTB 19.
- ③ Not according to NEMA std.

Tolerance	Surface	Material	Weight	Scale
F50G GF-E00FFB00EH	Author	ÖS	É	{ }
É	Creator	ÖS		
	Approval	T a : ^ @ ~ } *		
	Department			
	Change Order	MFB		Doc Type
	Doc State	I B B G		Paper Size CH
	Revision	Index RS		1st Language ^
				2nd Language á^
© Siemens AG 2018	Project No É	Ref No É		Sheet F of F

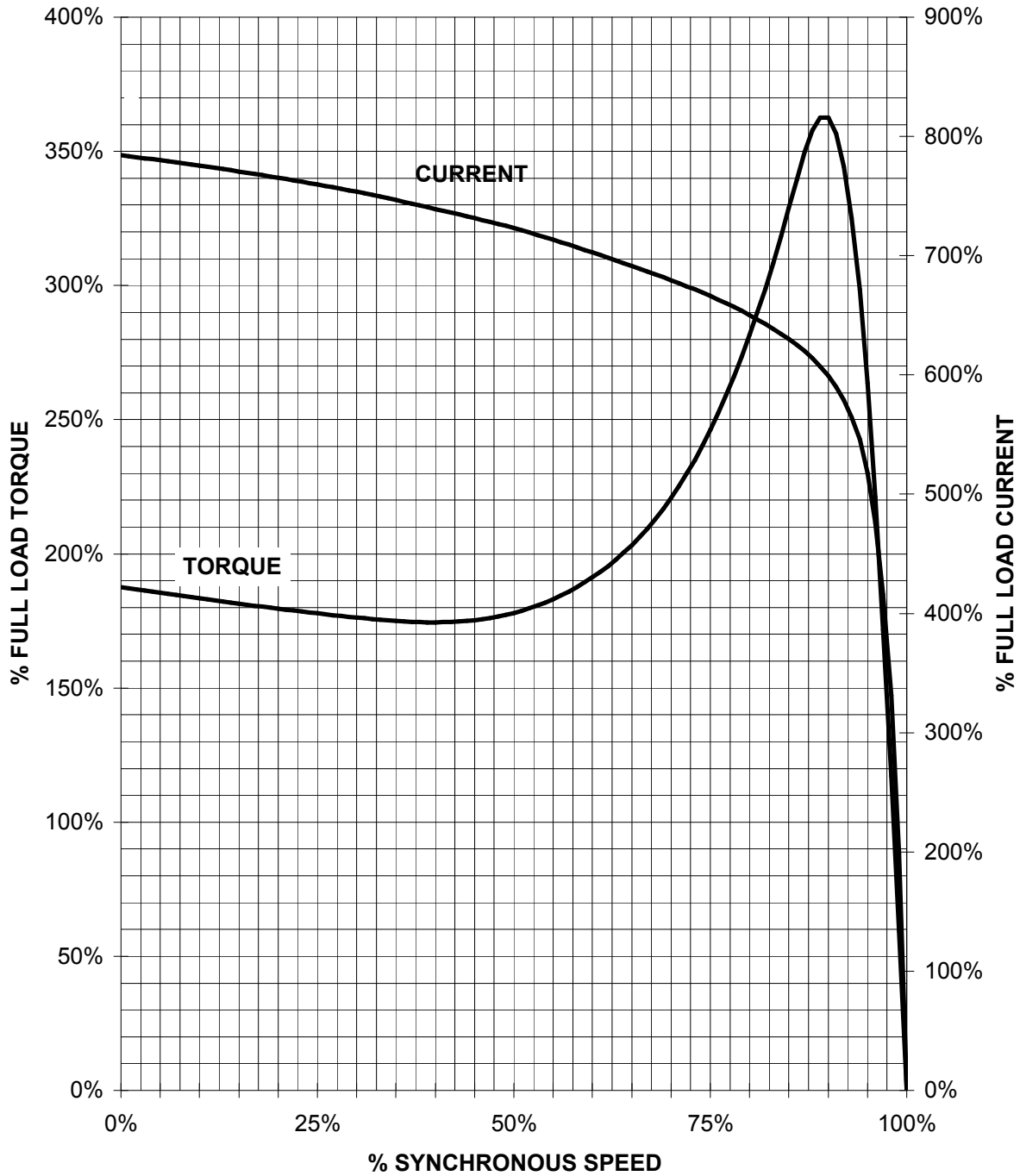
刀线管
 用特为
 所文全
 金图
 图行
 积

01) 1) 2) 3) 4) 5) 6) 7) 8) 9) 10) 11) 12) 13) 14) 15) 16) 17) 18) 19) 20) 21) 22) 23) 24) 25) 26) 27) 28) 29) 30) 31) 32) 33) 34) 35) 36) 37) 38) 39) 40) 41) 42) 43) 44) 45) 46) 47) 48) 49) 50) 51) 52) 53) 54) 55) 56) 57) 58) 59) 60) 61) 62) 63) 64) 65) 66) 67) 68) 69) 70) 71) 72) 73) 74) 75) 76) 77) 78) 79) 80) 81) 82) 83) 84) 85) 86) 87) 88) 89) 90) 91) 92) 93) 94) 95) 96) 97) 98) 99) 100) 101) 102) 103) 104) 105) 106) 107) 108) 109) 110) 111) 112) 113) 114) 115) 116) 117) 118) 119) 120) 121) 122) 123) 124) 125) 126) 127) 128) 129) 130) 131) 132) 133) 134) 135) 136) 137) 138) 139) 140) 141) 142) 143) 144) 145) 146) 147) 148) 149) 150) 151) 152) 153) 154) 155) 156) 157) 158) 159) 160) 161) 162) 163) 164) 165) 166) 167) 168) 169) 170) 171) 172) 173) 174) 175) 176) 177) 178) 179) 180) 181) 182) 183) 184) 185) 186) 187) 188) 189) 190) 191) 192) 193) 194) 195) 196) 197) 198) 199) 200) 201) 202) 203) 204) 205) 206) 207) 208) 209) 210) 211) 212) 213) 214) 215) 216) 217) 218) 219) 220) 221) 222) 223) 224) 225) 226) 227) 228) 229) 230) 231) 232) 233) 234) 235) 236) 237) 238) 239) 240) 241) 242) 243) 244) 245) 246) 247) 248) 249) 250) 251) 252) 253) 254) 255) 256) 257) 258) 259) 260) 261) 262) 263) 264) 265) 266) 267) 268) 269) 270) 271) 272) 273) 274) 275) 276) 277) 278) 279) 280) 281) 282) 283) 284) 285) 286) 287) 288) 289) 290) 291) 292) 293) 294) 295) 296) 297) 298) 299) 300) 301) 302) 303) 304) 305) 306) 307) 308) 309) 310) 311) 312) 313) 314) 315) 316) 317) 318) 319) 320) 321) 322) 323) 324) 325) 326) 327) 328) 329) 330) 331) 332) 333) 334) 335) 336) 337) 338) 339) 340) 341) 342) 343) 344) 345) 346) 347) 348) 349) 350) 351) 352) 353) 354) 355) 356) 357) 358) 359) 360) 361) 362) 363) 364) 365) 366) 367) 368) 369) 370) 371) 372) 373) 374) 375) 376) 377) 378) 379) 380) 381) 382) 383) 384) 385) 386) 387) 388) 389) 390) 391) 392) 393) 394) 395) 396) 397) 398) 399) 400) 401) 402) 403) 404) 405) 406) 407) 408) 409) 410) 411) 412) 413) 414) 415) 416) 417) 418) 419) 420) 421) 422) 423) 424) 425) 426) 427) 428) 429) 430) 431) 432) 433) 434) 435) 436) 437) 438) 439) 440) 441) 442) 443) 444) 445) 446) 447) 448) 449) 450) 451) 452) 453) 454) 455) 456) 457) 458) 459) 460) 461) 462) 463) 464) 465) 466) 467) 468) 469) 470) 471) 472) 473) 474) 475) 476) 477) 478) 479) 480) 481) 482) 483) 484) 485) 486) 487) 488) 489) 490) 491) 492) 493) 494) 495) 496) 497) 498) 499) 500) 501) 502) 503) 504) 505) 506) 507) 508) 509) 510) 511) 512) 513) 514) 515) 516) 517) 518) 519) 520) 521) 522) 523) 524) 525) 526) 527) 528) 529) 530) 531) 532) 533) 534) 535) 536) 537) 538) 539) 540) 541) 542) 543) 544) 545) 546) 547) 548) 549) 550) 551) 552) 553) 554) 555) 556) 557) 558) 559) 560) 561) 562) 563) 564) 565) 566) 567) 568) 569) 570) 571) 572) 573) 574) 575) 576) 577) 578) 579) 580) 581) 582) 583) 584) 585) 586) 587) 588) 589) 590) 591) 592) 593) 594) 595) 596) 597) 598) 599) 600) 601) 602) 603) 604) 605) 606) 607) 608) 609) 610) 611) 612) 613) 614) 615) 616) 617) 618) 619) 620) 621) 622) 623) 624) 625) 626) 627) 628) 629) 630) 631) 632) 633) 634) 635) 636) 637) 638) 639) 640) 641) 642) 643) 644) 645) 646) 647) 648) 649) 650) 651) 652) 653) 654) 655) 656) 657) 658) 659) 660) 661) 662) 663) 664) 665) 666) 667) 668) 669) 670) 671) 672) 673) 674) 675) 676) 677) 678) 679) 680) 681) 682) 683) 684) 685) 686) 687) 688) 689) 690) 691) 692) 693) 694) 695) 696) 697) 698) 699) 700) 701) 702) 703) 704) 705) 706) 707) 708) 709) 710) 711) 712) 713) 714) 715) 716) 717) 718) 719) 720) 721) 722) 723) 724) 725) 726) 727) 728) 729) 730) 731) 732) 733) 734) 735) 736) 737) 738) 739) 740) 741) 742) 743) 744) 745) 746) 747) 748) 749) 750) 751) 752) 753) 754) 755) 756) 757) 758) 759) 760) 761) 762) 763) 764) 765) 766) 767) 768) 769) 770) 771) 772) 773) 774) 775) 776) 777) 778) 779) 780) 781) 782) 783) 784) 785) 786) 787) 788) 789) 790) 791) 792) 793) 794) 795) 796) 797) 798) 799) 800) 801) 802) 803) 804) 805) 806) 807) 808) 809) 810) 811) 812) 813) 814) 815) 816) 817) 818) 819) 820) 821) 822) 823) 824) 825) 826) 827) 828) 829) 830) 831) 832) 833) 834) 835) 836) 837) 838) 839) 840) 841) 842) 843) 844) 845) 846) 847) 848) 849) 850) 851) 852) 853) 854) 855) 856) 857) 858) 859) 860) 861) 862) 863) 864) 865) 866) 867) 868) 869) 870) 871) 872) 873) 874) 875) 876) 877) 878) 879) 880) 881) 882) 883) 884) 885) 886) 887) 888) 889) 890) 891) 892) 893) 894) 895) 896) 897) 898) 899) 900) 901) 902) 903) 904) 905) 906) 907) 908) 909) 910) 911) 912) 913) 914) 915) 916) 917) 918) 919) 920) 921) 922) 923) 924) 925) 926) 927) 928) 929) 930) 931) 932) 933) 934) 935) 936) 937) 938) 939) 940) 941) 942) 943) 944) 945) 946) 947) 948) 949) 950) 951) 952) 953) 954) 955) 956) 957) 958) 959) 960) 961) 962) 963) 964) 965) 966) 967) 968) 969) 970) 971) 972) 973) 974) 975) 976) 977) 978) 979) 980) 981) 982) 983) 984) 985) 986) 987) 988) 989) 990) 991) 992) 993) 994) 995) 996) 997) 998) 999) 1000)

SIEMENS INDUSTRY, INC.

HP 3 VOLTS < 600V RPM 3600 TYPE SD100 IEEE841
HZ 60 PHASE 3 FRAME 182T NEMA B

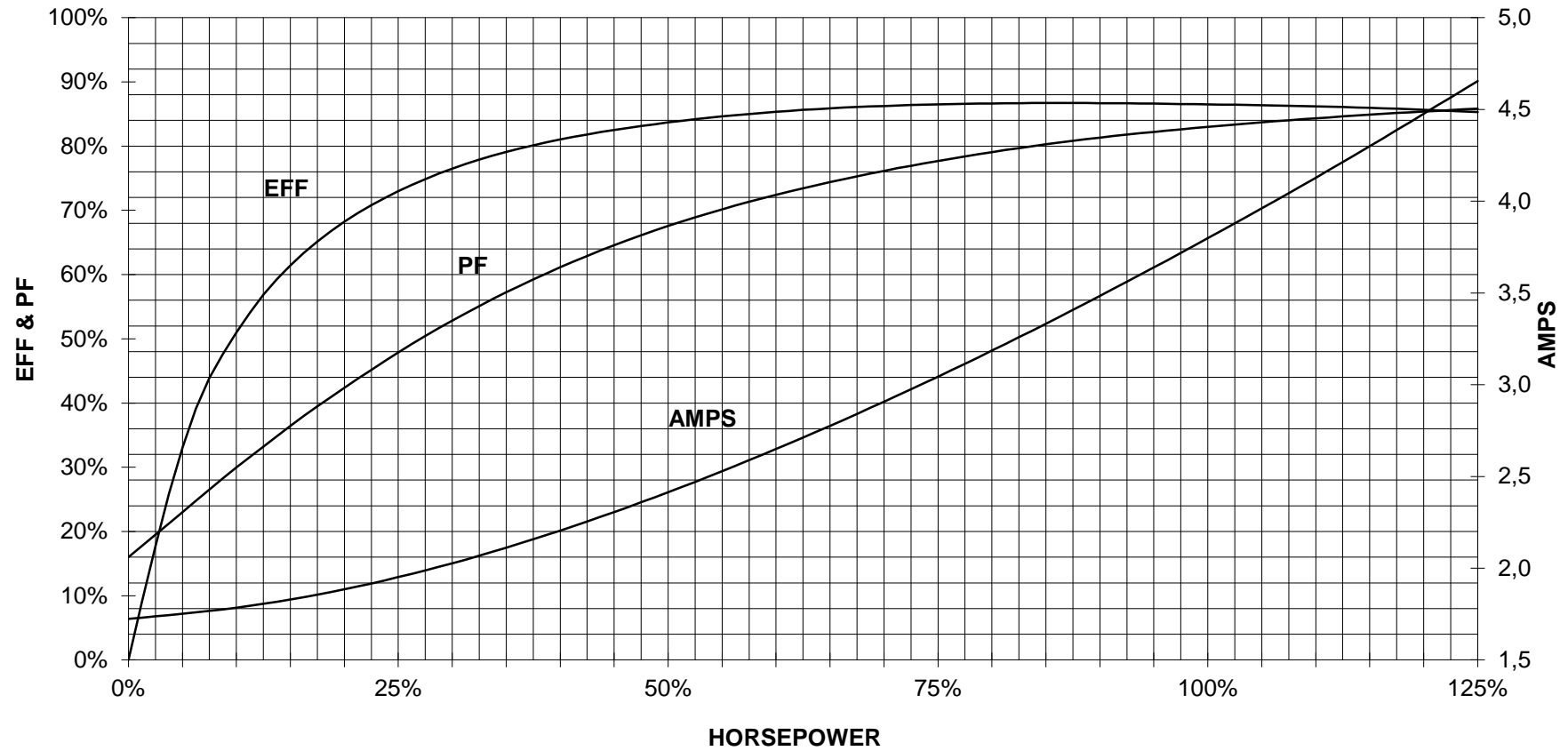
TORQUE & CURRENT VS. SPEED



CUSTOMER: _____ ORDER#: _____

3 HP 3600 RPM 182T FRAME 460 VOLTS 3 PHASE NEMA DESIGN B

SIEMENS INDUSTRY, INC.
PERFORMANCE CURVE
SD100 IEEE841

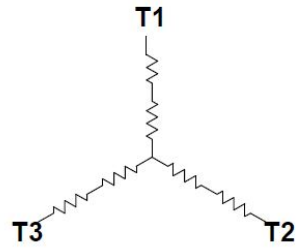


CUSTOMER _____ ORDER # _____ PO # _____

PERFORMANCE BASED ON DESIGN CALCULATIONS. SUBJECT TO CHANGE WITHOUT NOTICE.

REV. 1

Main terminal diagram



| 3 LEAD WYE | | | |
|------------|----|----|-------|
| LINES | | | CONN. |
| L1 | L2 | L3 | |
| T1 | T2 | T3 | Y |

| | | | | |
|-------------------------------|---------------------------------|-------------------------|-----------------------------|----------------|
| responsible dep.
DI MC LVM | technical reference | created by | approved by | Project |
| SIEMENS | document type
Wiring Diagram | document status
free | | customer |
| | title
1LE2421-1CA11-2EA3 | document number | | |
| © Siemens AG 2019 | | rev.
01 | creation date
12/03/2019 | language
en |
| | | | | Page
1/1 |