

Data sheet for three-phase Squirrel-Cage-Motors SIMOTICS

Motor type: **SD661** FS: **254T - 6p - 7.5 hp -**

| | | |
|------------------|-----------------|-----------|
| Client order no. | Item-No. | Offer no. |
| Order no. | Consignment no. | Project |
| Remarks | | |

Electrical data

Class I Division 2 Gr. A, B, C or D, T3

| U [V] | Δ/Y | f [Hz] | P [HP] | P [kW] | n [rpm] | I Load [Amps] | | | | | LRC | Nom. Eff Load [%] | | | Pwr. Factor Load [%] | | | Torque [lb-ft] | T _A /T _N LRT [%] | T _k /T _N BDT [%] |
|-------|------------|--------|--------|--------|---------|---------------|------|------|------|------|------|-------------------|------|------|----------------------|------|------|----------------|----------------------------------------|----------------------------------------|
| | | | | | | 4/4 | 3/4 | 1/2 | 0 | 4/4 | | 3/4 | 2/4 | 4/4 | 3/4 | 2/4 | | | | |
| 460 | Y | 60 | 7.50 | 5.50 | 1,200 | 10.00 | 8.20 | 6.60 | 5.00 | 63.0 | 91.0 | 91.5 | 91.1 | 77.2 | 70.2 | 58.4 | 33.0 | 167 | 261 | |

| | | | | | |
|------------------|------------------------------------------------|---------------------------------------|-------------------------------------|--------------|------------|
| Frame Type: 254T | Type of constr.: (A) Foot mounted - End shield | Ins. Cl.: Standard Class F Insulation | Motor Prot.: (A) Without Protection | NEMA Des.: B | S.F.: 1.15 |
| Mtr. WT: 279 | | Temp. Rise Cl.: B | Amb. Temp.: + 40 to -20 °C @1000 m | kVA: H | IP 56 |

Mechanical data

| | | | | | | | | | |
|--------------------------------------|--------------------------|------|------|--------------|------|------|-------|-------------------------|------------------------------|
| Sound level (SPL / SWL) at 60 Hz | 55.0 dB(A) / 67.0 dB(A) | | | | | | | Thickener | Polyurea |
| Octave Band Center Frequencies Hertz | | | | | | | | Safe Stall Time Hot | 26 s |
| | 250 | 500 | 1000 | 2000 | 4000 | 8000 | Hz | Safe Stall Time Cold | 45 s |
| SPL@3 | 40.0 | 42.0 | 51.0 | 46.0 | 51.0 | 28.0 | dB(A) | Frame material | cast iron |
| Moment of inertia | 1.5 Lb-ft ² | | | | | | | Color, paint shade | Standard Paint - RAL7030 |
| Ext Load Inertia Capability: | 104.0 Lb ft ² | | | | | | | Coating (paint finish) | Standard Alkyed + Epoxy (C2) |
| Bearings | | | | | | | | Ventilation Type | |
| Bearing DE NDE | NU 309 | | | 6309 Z C3 S0 | | | | Method of cooling | TEFC |
| Bearing_Type | Roller Bearing | | | Ball Bearing | | | | Direction of rotation | Bidirectional |
| AFBMA: | 45RU03M0 | | | 45BC03JP30 | | | | Fan Material | Polypropylen ESD |
| Grease | | | | | | | | VFD | CT: 4:1 VT: 20:1 |
| Capacity | 0.5 oz | | | 0.5 oz | | | | Space heaters | without |
| Grease Type: | Exxon Mobile EM | | | | | | | Brake: | without |


Terminal box

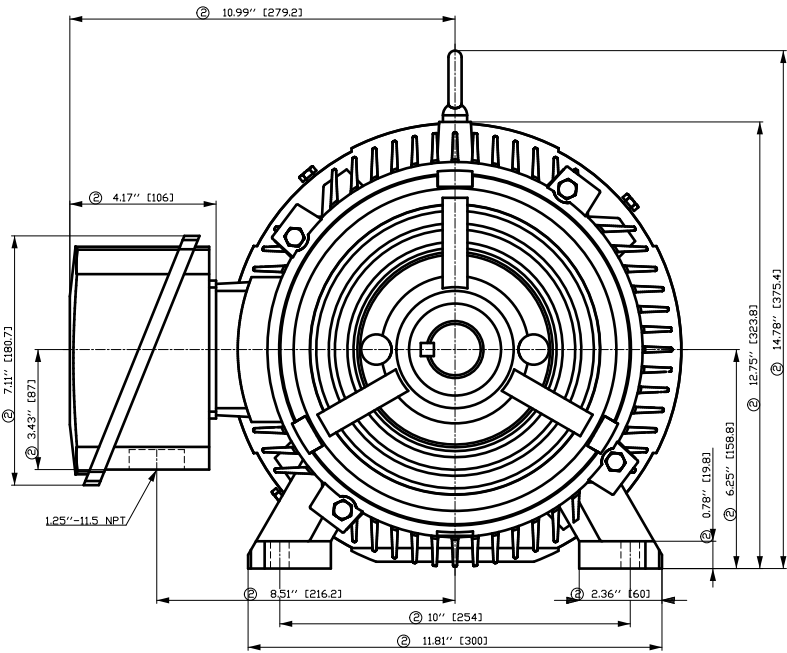
| | | | | | | |
|----------------------|--------------|------|------|--------------------|--------------------------|-------------------------------------------|
| Lead Wire Connection | 3 LEAD - WYE | | | | Terminal box position | (3) F-1, Standard Floor Mount, T. Box LHS |
| Voltage | L1 | L1 | L1 | Connected together | Material of terminal box | Cast Iron |
| ---- | ---- | ---- | ---- | ---- | Cable entry | 1.25" NPT |
| ---- | T1 | T2 | T3 | ---- | | |

Notes:

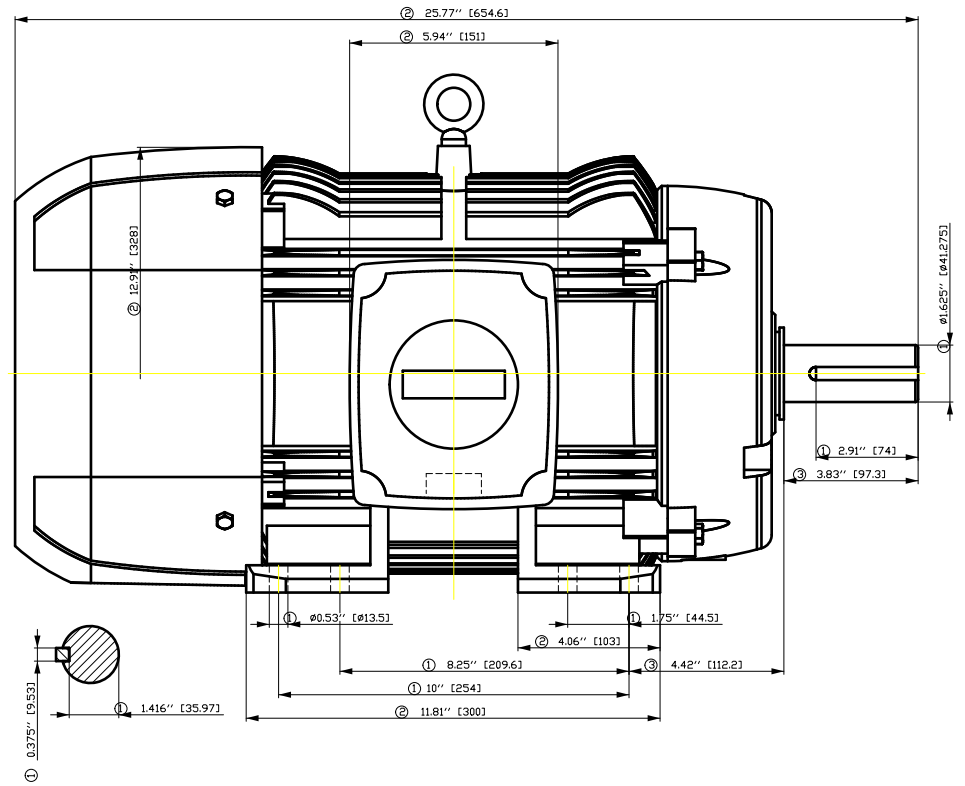
I_L/I_N = locked rotor current / current nominal
M_L/M_N = locked rotor torque / torque nominal
M_B/M_N = break down torque / nominal torque

3) Value is valid only for DOL operation with motor design IC411
2) at rated power / at full load

| | | | | | | | |
|------------------------------------------------------------------------------------|-----------------------------|-----------------------------------|----------------|----------------------------------------------------------------------------------------------------------------|--|--|--|
| responsible dep. DI MC LVM | technical reference | created by DT Configurator | approved by | <i>Technical data are subject to change! There may be discrepancies between software and hardware versions</i> | | | |
|  | document type datasheet | document status released | | customer | | | |
| | title 1LE2422-2BC11-2AA3 | document number | | | | | |
| © Siemens AG 2022 | rev. 01 | creation date 2022-04-08 20:13 | language en | Page 1/1 | | | |



- ① Tolerances according to NEMA std.
- ② All these dimensions corresponding to assemblies and castings shall have a tolerance as per DIN standard 1686-GTB 19.
- ③ Not according to NEMA std.

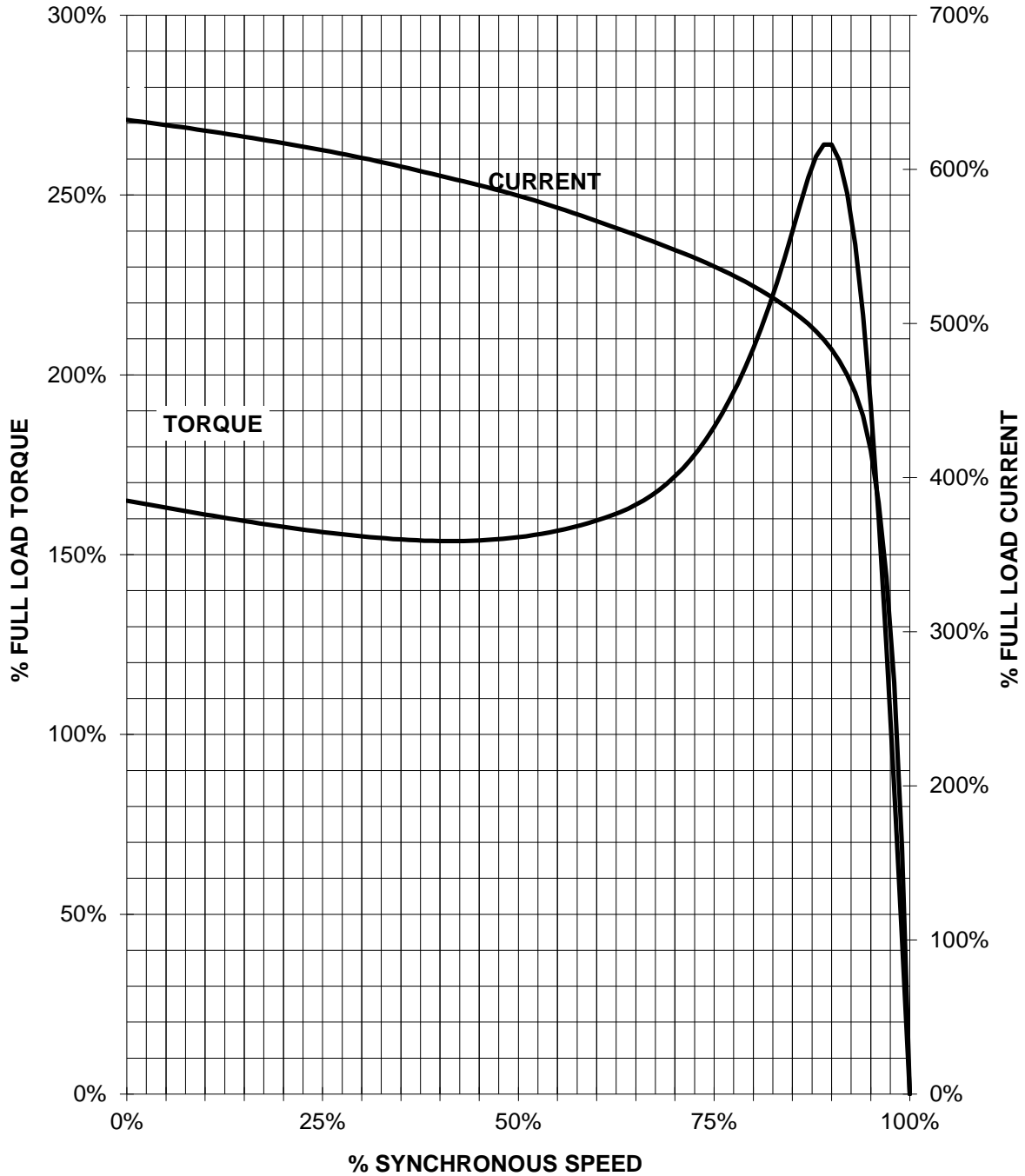


刀线管
 用转为平口
 文全图
 积
 01) 1) 2) 3) 4) 5) 6) 7) 8) 9) 10) 11) 12) 13) 14) 15) 16) 17) 18) 19) 20) 21) 22) 23) 24) 25) 26) 27) 28) 29) 30) 31) 32) 33) 34) 35) 36) 37) 38) 39) 40) 41) 42) 43) 44) 45) 46) 47) 48) 49) 50) 51) 52) 53) 54) 55) 56) 57) 58) 59) 60) 61) 62) 63) 64) 65) 66) 67) 68) 69) 70) 71) 72) 73) 74) 75) 76) 77) 78) 79) 80) 81) 82) 83) 84) 85) 86) 87) 88) 89) 90) 91) 92) 93) 94) 95) 96) 97) 98) 99) 100) 101) 102) 103) 104) 105) 106) 107) 108) 109) 110) 111) 112) 113) 114) 115) 116) 117) 118) 119) 120) 121) 122) 123) 124) 125) 126) 127) 128) 129) 130) 131) 132) 133) 134) 135) 136) 137) 138) 139) 140) 141) 142) 143) 144) 145) 146) 147) 148) 149) 150) 151) 152) 153) 154) 155) 156) 157) 158) 159) 160) 161) 162) 163) 164) 165) 166) 167) 168) 169) 170) 171) 172) 173) 174) 175) 176) 177) 178) 179) 180) 181) 182) 183) 184) 185) 186) 187) 188) 189) 190) 191) 192) 193) 194) 195) 196) 197) 198) 199) 200) 201) 202) 203) 204) 205) 206) 207) 208) 209) 210) 211) 212) 213) 214) 215) 216) 217) 218) 219) 220) 221) 222) 223) 224) 225) 226) 227) 228) 229) 230) 231) 232) 233) 234) 235) 236) 237) 238) 239) 240) 241) 242) 243) 244) 245) 246) 247) 248) 249) 250) 251) 252) 253) 254) 255) 256) 257) 258) 259) 260) 261) 262) 263) 264) 265) 266) 267) 268) 269) 270) 271) 272) 273) 274) 275) 276) 277) 278) 279) 280) 281) 282) 283) 284) 285) 286) 287) 288) 289) 290) 291) 292) 293) 294) 295) 296) 297) 298) 299) 300) 301) 302) 303) 304) 305) 306) 307) 308) 309) 310) 311) 312) 313) 314) 315) 316) 317) 318) 319) 320) 321) 322) 323) 324) 325) 326) 327) 328) 329) 330) 331) 332) 333) 334) 335) 336) 337) 338) 339) 340) 341) 342) 343) 344) 345) 346) 347) 348) 349) 350) 351) 352) 353) 354) 355) 356) 357) 358) 359) 360) 361) 362) 363) 364) 365) 366) 367) 368) 369) 370) 371) 372) 373) 374) 375) 376) 377) 378) 379) 380) 381) 382) 383) 384) 385) 386) 387) 388) 389) 390) 391) 392) 393) 394) 395) 396) 397) 398) 399) 400) 401) 402) 403) 404) 405) 406) 407) 408) 409) 410) 411) 412) 413) 414) 415) 416) 417) 418) 419) 420) 421) 422) 423) 424) 425) 426) 427) 428) 429) 430) 431) 432) 433) 434) 435) 436) 437) 438) 439) 440) 441) 442) 443) 444) 445) 446) 447) 448) 449) 450) 451) 452) 453) 454) 455) 456) 457) 458) 459) 460) 461) 462) 463) 464) 465) 466) 467) 468) 469) 470) 471) 472) 473) 474) 475) 476) 477) 478) 479) 480) 481) 482) 483) 484) 485) 486) 487) 488) 489) 490) 491) 492) 493) 494) 495) 496) 497) 498) 499) 500) 501) 502) 503) 504) 505) 506) 507) 508) 509) 510) 511) 512) 513) 514) 515) 516) 517) 518) 519) 520) 521) 522) 523) 524) 525) 526) 527) 528) 529) 530) 531) 532) 533) 534) 535) 536) 537) 538) 539) 540) 541) 542) 543) 544) 545) 546) 547) 548) 549) 550) 551) 552) 553) 554) 555) 556) 557) 558) 559) 560) 561) 562) 563) 564) 565) 566) 567) 568) 569) 570) 571) 572) 573) 574) 575) 576) 577) 578) 579) 580) 581) 582) 583) 584) 585) 586) 587) 588) 589) 590) 591) 592) 593) 594) 595) 596) 597) 598) 599) 600) 601) 602) 603) 604) 605) 606) 607) 608) 609) 610) 611) 612) 613) 614) 615) 616) 617) 618) 619) 620) 621) 622) 623) 624) 625) 626) 627) 628) 629) 630) 631) 632) 633) 634) 635) 636) 637) 638) 639) 640) 641) 642) 643) 644) 645) 646) 647) 648) 649) 650) 651) 652) 653) 654) 655) 656) 657) 658) 659) 660) 661) 662) 663) 664) 665) 666) 667) 668) 669) 670) 671) 672) 673) 674) 675) 676) 677) 678) 679) 680) 681) 682) 683) 684) 685) 686) 687) 688) 689) 690) 691) 692) 693) 694) 695) 696) 697) 698) 699) 700) 701) 702) 703) 704) 705) 706) 707) 708) 709) 710) 711) 712) 713) 714) 715) 716) 717) 718) 719) 720) 721) 722) 723) 724) 725) 726) 727) 728) 729) 730) 731) 732) 733) 734) 735) 736) 737) 738) 739) 740) 741) 742) 743) 744) 745) 746) 747) 748) 749) 750) 751) 752) 753) 754) 755) 756) 757) 758) 759) 760) 761) 762) 763) 764) 765) 766) 767) 768) 769) 770) 771) 772) 773) 774) 775) 776) 777) 778) 779) 780) 781) 782) 783) 784) 785) 786) 787) 788) 789) 790) 791) 792) 793) 794) 795) 796) 797) 798) 799) 800) 801) 802) 803) 804) 805) 806) 807) 808) 809) 810) 811) 812) 813) 814) 815) 816) 817) 818) 819) 820) 821) 822) 823) 824) 825) 826) 827) 828) 829) 830) 831) 832) 833) 834) 835) 836) 837) 838) 839) 840) 841) 842) 843) 844) 845) 846) 847) 848) 849) 850) 851) 852) 853) 854) 855) 856) 857) 858) 859) 860) 861) 862) 863) 864) 865) 866) 867) 868) 869) 870) 871) 872) 873) 874) 875) 876) 877) 878) 879) 880) 881) 882) 883) 884) 885) 886) 887) 888) 889) 890) 891) 892) 893) 894) 895) 896) 897) 898) 899) 900) 901) 902) 903) 904) 905) 906) 907) 908) 909) 910) 911) 912) 913) 914) 915) 916) 917) 918) 919) 920) 921) 922) 923) 924) 925) 926) 927) 928) 929) 930) 931) 932) 933) 934) 935) 936) 937) 938) 939) 940) 941) 942) 943) 944) 945) 946) 947) 948) 949) 950) 951) 952) 953) 954) 955) 956) 957) 958) 959) 960) 961) 962) 963) 964) 965) 966) 967) 968) 969) 970) 971) 972) 973) 974) 975) 976) 977) 978) 979) 980) 981) 982) 983) 984) 985) 986) 987) 988) 989) 990) 991) 992) 993) 994) 995) 996) 997) 998) 999) 1000) 1001) 1002) 1003) 1004) 1005) 1006) 1007) 1008) 1009) 1010) 1011) 1012) 1013) 1014) 1015) 1016) 1017) 1018) 1019) 1020) 1021) 1022) 1023) 1024) 1025) 1026) 1027) 1028) 1029) 1030) 1031) 1032) 1033) 1034) 1035) 1036) 1037) 1038) 1039) 1040) 1041) 1042) 1043) 1044) 1045) 1046) 1047) 1048) 1049) 1050) 1051) 1052) 1053) 1054) 1055) 1056) 1057) 1058) 1059) 1060) 1061) 1062) 1063) 1064) 1065) 1066) 1067) 1068) 1069) 1070) 1071) 1072) 1073) 1074) 1075) 1076) 1077) 1078) 1079) 1080) 1081) 1082) 1083) 1084) 1085) 1086) 1087) 1088) 1089) 1090) 1091) 1092) 1093) 1094) 1095) 1096) 1097) 1098) 1099) 1100) 1101) 1102) 1103) 1104) 1105) 1106) 1107) 1108) 1109) 1110) 1111) 1112) 1113) 1114) 1115) 1116) 1117) 1118) 1119) 1120) 1121) 1122) 1123) 1124) 1125) 1126) 1127) 1128) 1129) 1130) 1131) 1132) 1133) 1134) 1135) 1136) 1137) 1138) 1139) 1140) 1141) 1142) 1143) 1144) 1145) 1146) 1147) 1148) 1149) 1150) 1151) 1152) 1153) 1154) 1155) 1156) 1157) 1158) 1159) 1160) 1161) 1162) 1163) 1164) 1165) 1166) 1167) 1168) 1169) 1170) 1171) 1172) 1173) 1174) 1175) 1176) 1177) 1178) 1179) 1180) 1181) 1182) 1183) 1184) 1185) 1186) 1187) 1188) 1189) 1190) 1191) 1192) 1193) 1194) 1195) 1196) 1197) 1198) 1199) 1200) 1201) 1202) 1203) 1204) 1205) 1206) 1207) 1208) 1209) 1210) 1211) 1212) 1213) 1214) 1215) 1216) 1217) 1218) 1219) 1220) 1221) 1222) 1223) 1224) 1225) 1226) 1227) 1228) 1229) 1230) 1231) 1232) 1233) 1234) 1235) 1236) 1237) 1238) 1239) 1240) 1241) 1242) 1243) 1244) 1245) 1246) 1247) 1248) 1249) 1250) 1251) 1252) 1253) 1254) 1255) 1256) 1257) 1258) 1259) 1260) 1261) 1262) 1263) 1264) 1265) 1266) 1267) 1268) 1269) 1270) 1271) 1272) 1273) 1274) 1275) 1276) 1277) 1278) 1279) 1280) 1281) 1282) 1283) 1284) 1285) 1286) 1287) 1288) 1289) 1290) 1291) 1292) 1293) 1294) 1295) 1296) 1297) 1298) 1299) 1300) 1301) 1302) 1303) 1304) 1305) 1306) 1307) 1308) 1309) 1310) 1311) 1312) 1313) 1314) 1315) 1316) 1317) 1318) 1319) 1320) 1321) 1322) 1323) 1324) 1325) 1326) 1327) 1328) 1329) 1330) 1331) 1332) 1333) 1334) 1335) 1336) 1337) 1338) 1339) 1340) 1341) 1342) 1343) 1344) 1345) 1346) 1347) 1348) 1349) 1350) 1351) 1352) 1353) 1354) 1355) 1356) 1357) 1358) 1359) 1360) 1361) 1362) 1363) 1364) 1365) 1366) 1367) 1368) 1369) 1370) 1371) 1372) 1373) 1374) 1375) 1376) 1377) 1378) 1379) 1380) 1381) 1382) 1383) 1384) 1385) 1386) 1387) 1388) 1389) 1390) 1391) 1392) 1393) 1394) 1395) 1396) 1397) 1398) 1399) 1400) 1401) 1402) 1403) 1404) 1405) 1406) 1407) 1408) 1409) 1410) 1411) 1412) 1413) 1414) 1415) 1416) 1417) 1418) 1419) 1420) 1421) 1422) 1423) 1424) 1425) 1426) 1427) 1428) 1429) 1430) 1431) 1432) 1433) 1434) 1435) 1436) 1437) 1438) 1439) 1440) 1441) 1442) 1443) 1444) 1445) 1446) 1447) 1448) 1449) 1450) 1451) 1452) 1453) 1454) 1455) 1456) 1457) 1458) 1459) 1460) 1461) 1462) 1463) 1464) 1465) 1466) 1467) 1468) 1469) 1470) 1471) 1472) 1473) 1474) 1475) 1476) 1477) 1478) 1479) 1480) 1481) 1482) 1483) 1484) 1485) 1486) 1487) 1488) 1489) 1490) 1491) 1492) 1493) 1494) 1495) 1496) 1497) 1498) 1499) 1500) 1501) 1502) 1503) 1504) 1505) 1506) 1507) 1508) 1509) 1510) 1511) 1512) 1513) 1514) 1515) 1516) 1517) 1518) 1519) 1520) 1521) 1522) 1523) 1524) 1525) 1526) 1527) 1528) 1529) 1530) 1531) 1532) 1533) 1534) 1535) 1536) 1537) 1538) 1539) 1540) 1541) 1542) 1543) 1544) 1545) 1546) 1547) 1548) 1549) 1550) 1551) 1552) 1553) 1554) 1555) 1556) 1557) 1558) 1559) 1560) 1561) 1562) 1563) 1564) 1565) 1566) 1567) 1568) 1569) 1570) 1571) 1572) 1573) 1574) 1575) 1576) 1577) 1578) 1579) 1580) 1581) 1582) 1583) 1584) 1585) 1586) 1587) 1588) 1589) 1590) 1591) 1592) 1593) 1594) 1595) 1596) 1597) 1598) 1599) 1600) 1601) 1602) 1603) 1604) 1605) 1606) 1607) 1608) 1609) 1610) 1611) 1612) 1613) 1614) 1615) 1616) 1617) 1618) 1619) 1620) 1621) 1622) 1623) 1624) 1625) 1626) 1627) 1628) 1629) 1630) 1631) 1632) 1633) 1634) 1635) 1636) 1637) 1638) 1639) 1640) 1641) 1642) 1643) 1644) 1645) 1646) 1647) 1648) 1649) 1650) 1651) 1652) 1653) 1654) 1655) 1656) 1657) 1658) 1659) 1660) 1661) 1662) 1663) 1664) 1665) 1666) 1667) 1668) 1669) 1670) 1671) 1672) 1673) 1674) 1675) 1676) 1677) 1678) 1679) 1680) 1681) 1682) 1683) 1684) 1685) 1686) 1687) 1688) 1689) 1690) 1691) 1692) 1693) 1694) 1695) 1696) 1697) 1698) 1699) 1700) 1701) 1702) 1703) 1704) 1705) 1706) 1707) 1708) 1709) 1710) 1711) 1712) 1713) 1714) 1715) 1716) 1717) 1718) 1719) 1720) 1721) 1722) 1723) 1724) 1725) 1726) 1727) 1728) 1729) 1730) 1731) 1732) 1733) 1734) 1735) 1736) 1737) 1738) 1739) 1740) 1741) 1742) 1743) 1744) 1745) 1746) 1747) 1748) 1749) 1750) 1751) 1752) 1753) 1754) 1755) 1756) 1757) 1758) 1759) 1760) 1761) 1762) 1763) 1764) 1765) 1766) 1767) 1768) 1769) 1770) 1771) 1772) 1773) 1774) 1775) 1776) 1777) 1778) 1779) 1780) 1781) 1782) 1783) 1784) 1785) 1786) 1787) 1788) 1789) 1790) 1791) 1792) 1793) 1794) 1795) 1796) 1797) 1798) 1799) 1800) 1801) 1802) 1803) 1804) 1805) 1806) 1807) 1808) 1809) 1810) 1811) 1812) 1813) 1814) 1815) 1816) 1817) 1818) 1819) 1820) 1821) 1822) 1823) 1824) 1825) 1826) 1827) 1828) 1829) 1830) 1831) 1832) 1833) 1834) 1835) 1836) 1837) 1838) 1839) 1840) 1841) 1842) 1843) 1844) 1845) 1846) 1847) 1848) 1849) 1850) 1851) 1852) 1853) 1854) 1855) 1856) 1857) 1858) 1859) 1860) 1861) 1862) 1863) 1864) 1865) 1866) 1867) 1868) 1869) 1870) 1871) 1872) 1873) 1874) 1875) 1876) 1877) 1878) 1879) 1880) 1881) 1882) 1883) 1884) 1885) 1886) 1887) 1888) 1889) 1890) 1891) 1892) 1893) 1894) 1895) 1896) 1897) 1898) 1899) 1900) 1901) 1902) 1903) 1904) 1905) 1906) 1907) 1908) 1909) 1910) 1911) 1912) 1913) 1914) 1915) 1916) 1917) 1918) 1919) 1920) 1921) 1922) 1923) 1924) 1925) 1926) 1927) 1928) 1929) 1930) 1931) 1932) 1933) 1934) 1935) 1936) 1937) 1938) 1939) 1940) 1941) 1942) 1943) 1944) 1945) 1946) 1947) 1948) 1949) 1950) 1951) 1952) 1953) 1954) 1955) 1956) 1957) 1958) 1959) 1960) 1961) 1962) 1963) 1964) 1965) 1966) 1967) 1968) 1969) 1970) 1971) 1972) 1973) 1974) 1975) 1976) 1977) 1978) 1979) 1980) 1981) 1982) 1983) 1984) 1985) 1986) 1987) 1988) 1989) 1990) 1991) 1992) 1993) 1994) 1995) 1996) 1997) 1998) 1999) 2000) 2001) 2002) 2003) 2004) 2005) 2006) 2007) 2008) 2009) 2010) 2011) 2012) 2013) 2014) 2015) 2016) 2017) 2018) 2019) 2020) 2021) 2022) 2023) 2024) 2025) 2026) 2027) 2028) 2029) 2030) 2031) 2032) 2033) 2034) 2035) 2036) 2037) 2038) 2039) 2040) 2041) 2042) 2043) 2044) 2045) 2046) 2047) 2048) 2049) 2050) 2051) 2052) 2053) 2054) 2055) 2056) 2057) 2058) 2059) 2060) 2061) 2062) 2063) 2064) 2065) 2066) 2067) 2068) 2069) 2070) 2071) 2072) 2073) 2074) 2075) 2076) 2077) 2078) 2079) 2080) 2081) 2082) 2083) 2084) 2085) 2086) 2087) 2088) 2089) 2090) 2091) 2092) 2093) 2094) 2095) 2096) 2097) 2098) 2099) 2100) 2101) 2102) 2103) 2104) 2105) 2106) 2107) 2108) 2109) 2110) 2111) 2112) 2113) 2114) 2115) 2116) 2117) 2118) 2119) 2120) 2121) 2122) 2123) 2124) 2125) 2126) 2127) 2128) 2129) 2130) 2131) 2132) 2133) 2134) 2135) 2136) 2137) 2138) 2139) 2140) 2141) 2142) 2143) 2144) 2145) 2146) 2147) 2148) 2149) 2150) 2151) 2152) 2153)

SIEMENS INDUSTRY, INC.

HP 7,5 VOLTS <600 RPM 1200 TYPE SD661 IEEE841
HZ 60 PHASE 3 FRAME 254T NEMA B

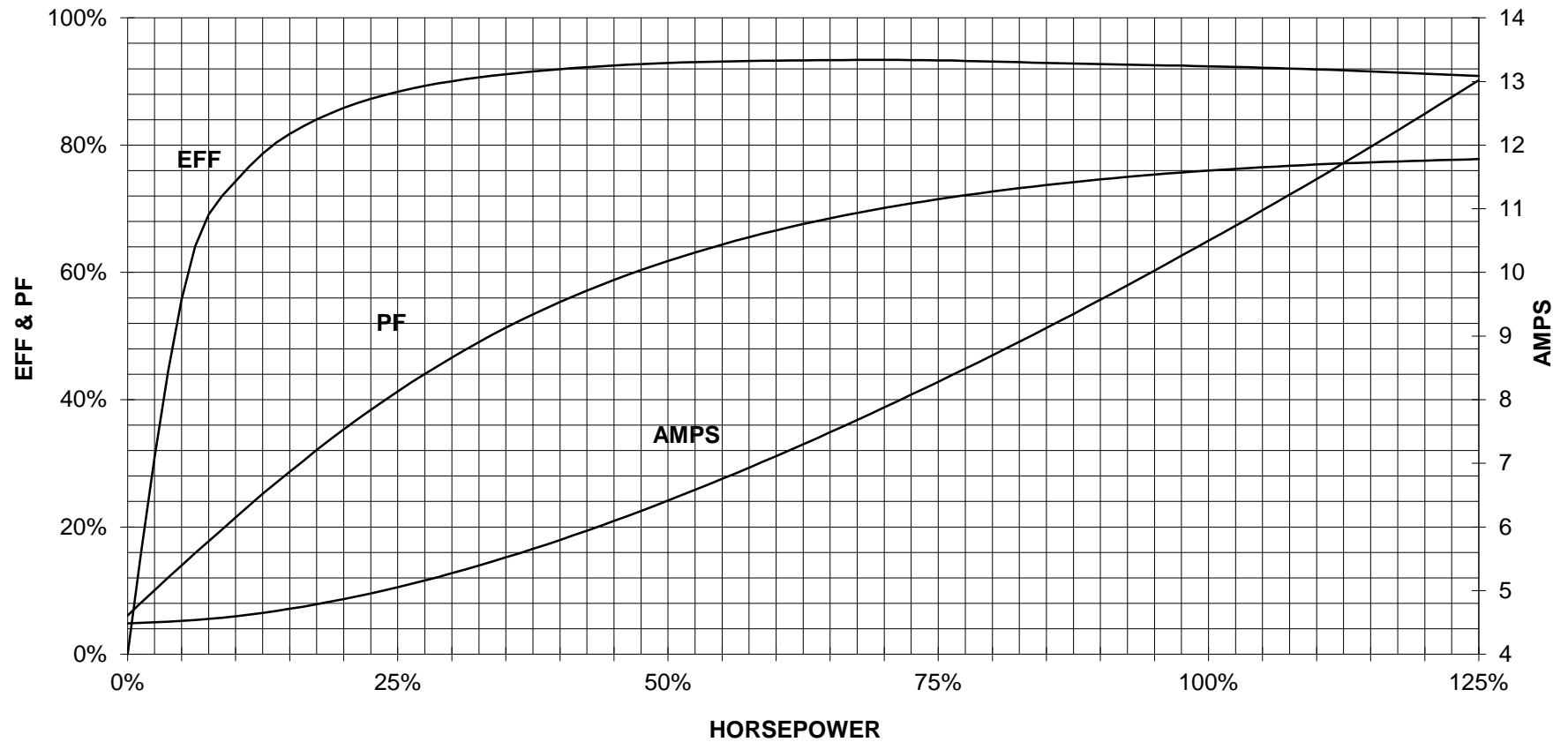
TORQUE & CURRENT VS. SPEED



CUSTOMER: _____ ORDER#: _____

7.5 HP 1200 RPM 254T FRAME 460 VOLTS 3 PHASE NEMA DESIGN B

SIEMENS INDUSTRY, INC.
PERFORMANCE CURVE
SD661 IEEE841



CUSTOMER _____ ORDER # _____ PO # _____

PERFORMANCE BASED ON DESIGN CALCULATIONS. SUBJECT TO CHANGE WITHOUT NOTICE.

REV. 1

Main terminal diagram



| 3 LEAD WYE | | | |
|------------|----|----|-------|
| LINES | | | CONN. |
| L1 | L2 | L3 | |
| T1 | T2 | T3 | |

| | | | | |
|-------------------------------|---------------------------------|-----------------------------|----------------|-------------|
| responsible dep. DI MC LVM | technical reference | created by | approved by | Project |
| SIEMENS | document type Wiring Diagram | document status free | | customer |
| | title 1LE2422-2BC11-2AA3 | document number | | |
| © Siemens AG 2019 | rev. 01 | creation date 12/03/2019 | language en | Page 1/1 |