

6

5

4



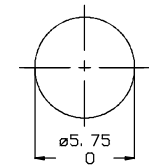
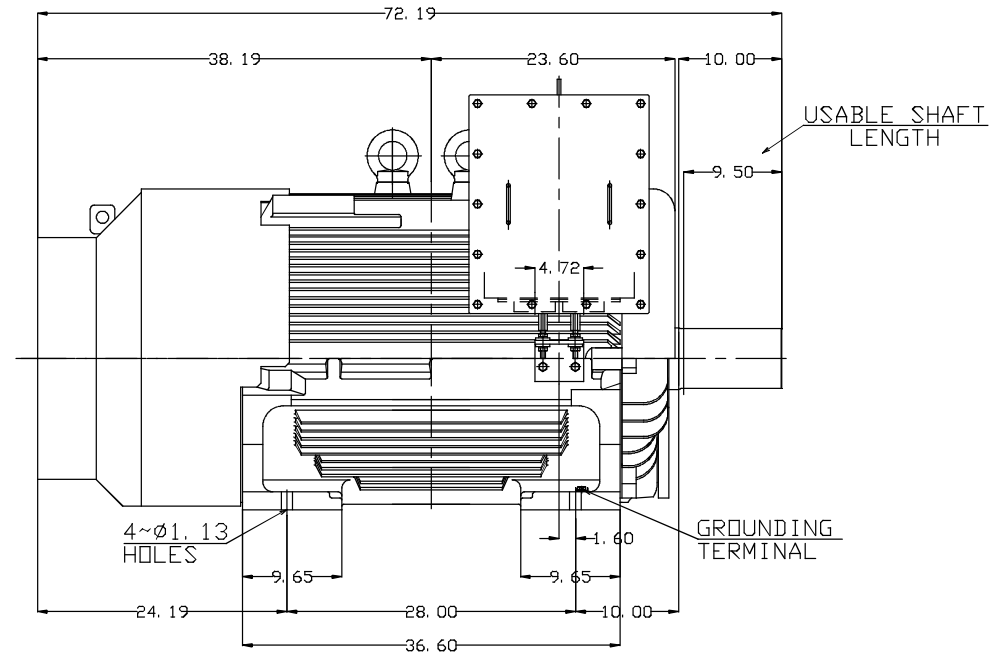
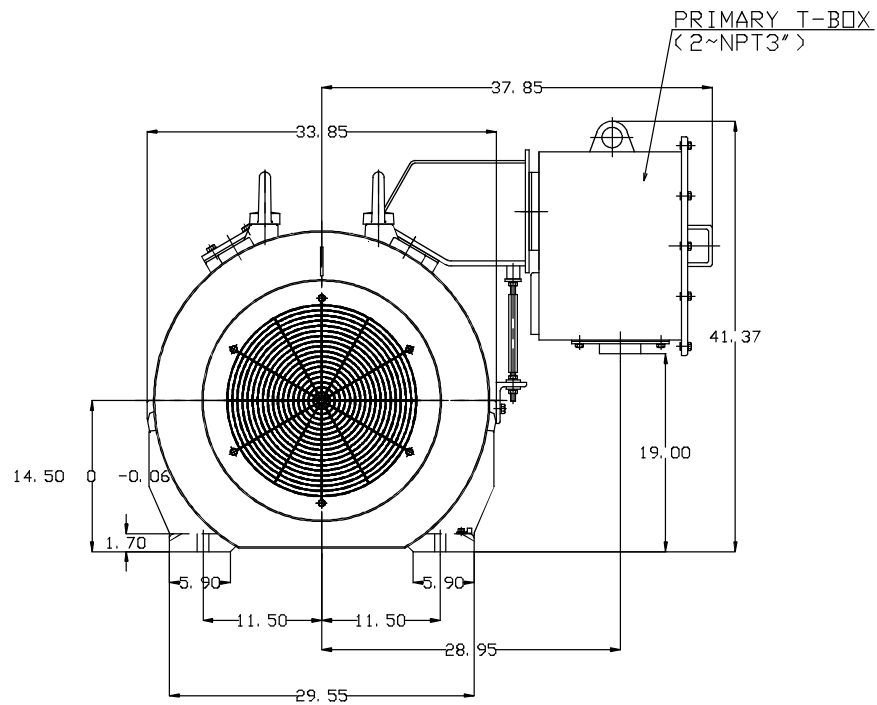
3

2

1

TYPE	OUTPUT		POLE	TIME RATING	VOLTAGE V	Hz	SYN. SPEED R. P. M
	HP.	KW.					
AEHE-SY	450	336	8	CONT.	460	60	900

TOTALLY ENCLOSED FAN-COOLED TYPE, SQUIRREL-CAGE ROTOR



SHAFT END
(ENLARGED VIEW)

NOTE:

1. DIMENSIONS IN inch
2. FRAME NO. 5808UZ
3. F CLASS INSULATION, S. F. 1.15
4. FOR DIRECT FLEXIBLE COUPLING
5. ENCLOSURE: IP55
6. BEARING SIZE: DRIVE-END 6330C3
OPP. DRIVE-END 6322C3
7. MOTOR APPROX. WEIGHT: 5450 LBS

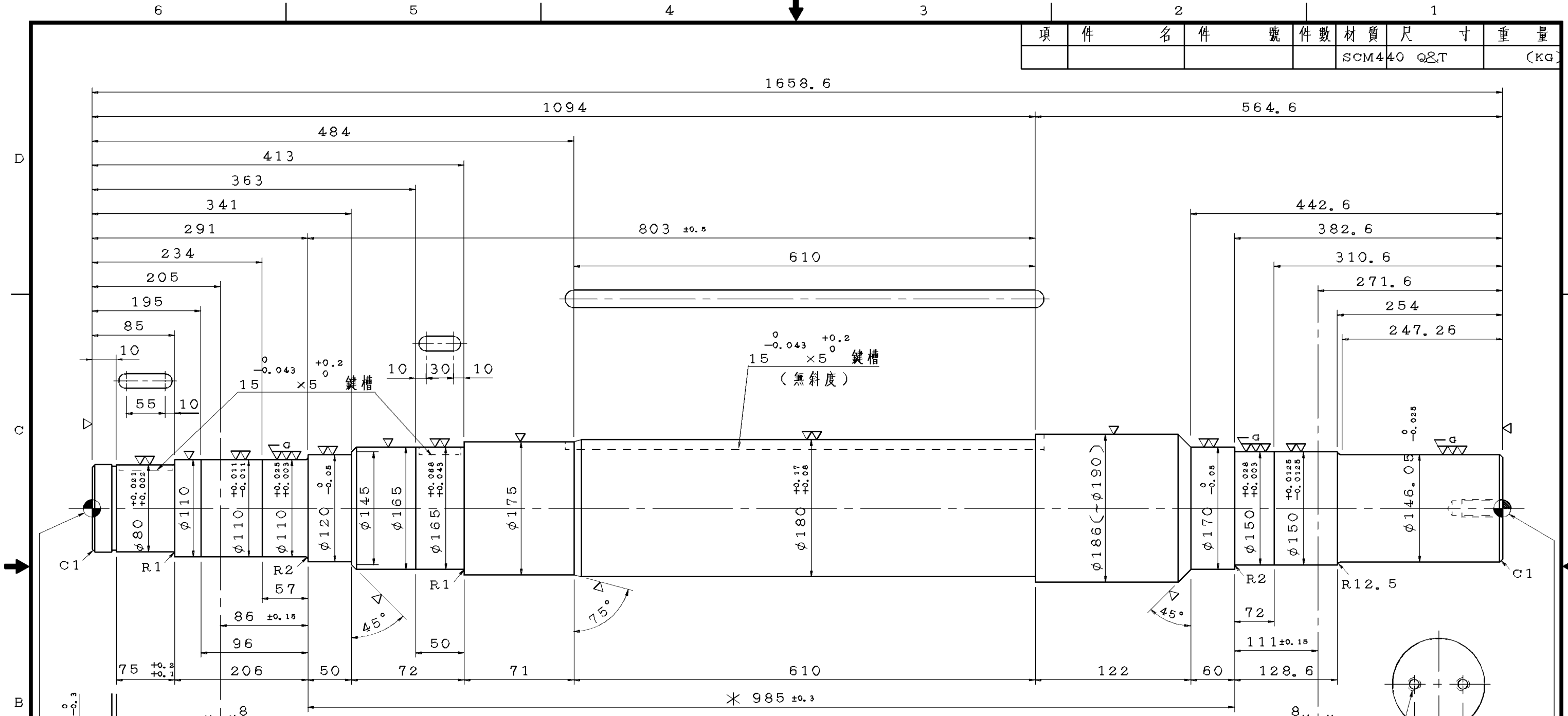
DATE	OUTLINE DIMENSIONS	
CATALOG # EY4508	3-PHASE INDUCTION MOTOR	

DWN.	J. CHANG	MAR•05•2015
CHKD.	H. HUANG	MAR•05•2015
APPD.	C. LIU	MAR•05•2015

TEC Westinghouse

DWG NO. REV: 00
4B040G896

項	件	名	件	號	件數	材質	尺	寸	重	量
						SCM440 Q&T				(KG)



- 工作注意：
1. 無註明直徑公差均為 ± 0.1 .
 2. *記號處兩端面不得留有毛頭。
 3. 機械加工之無註明公差參照 TER-b FCD 013.
 4. 軸重量：加工前 369kg
加工後 258kg

第二工程 X=0
Z=0

參考用/圖面設變不另行通知

SHAFT PROFILE - AEHESY-5808UZ FRAME-8 POLE-450HP

2~ $\phi 10$ 鉗中心孔, 60° B型
第一工程 X=0
Z=0

設 變 內 容	設 版 數	核 定	劉其昊	104.01.20	比 例	圖 名	301, EG5808, 146, 05X254, SCM440 Q&T, S			
	審 查	黃弘陽	104.01.20	MM			T I T L E	軸		
	審 查				東元電機股份有限公司 TECO Elec. & Mach. Co., Ltd.	機 圖		SHAFT		
	校 對	張河琴	104.01.20	製 圖			機 設	4A301L551X2		
日 期	位 置	位 數	簽 名	製 圖	機 設	頁 數				
						06				

1. 軸材質改 SCM440 Q&T
2. L側軸承改 6330C3
F側軸承改 6322C3
3. 軸端尺寸變更為 146.05X254
4. 軸端無鍵槽

第三角法

頁數

DATE:
October 5, 2015

CONNECTION DIAGRAM

CATALOG NO.:
EY4508



SCHEMATIC - Δ / Y CONNECTION

ACROSS THE LINE CONNECTION



460 VOLT CONNECTION

WYE START-DELTA RUN CONNECTION



**LINE
460 VOLT START**



**LINE
460 VOLT RUN**