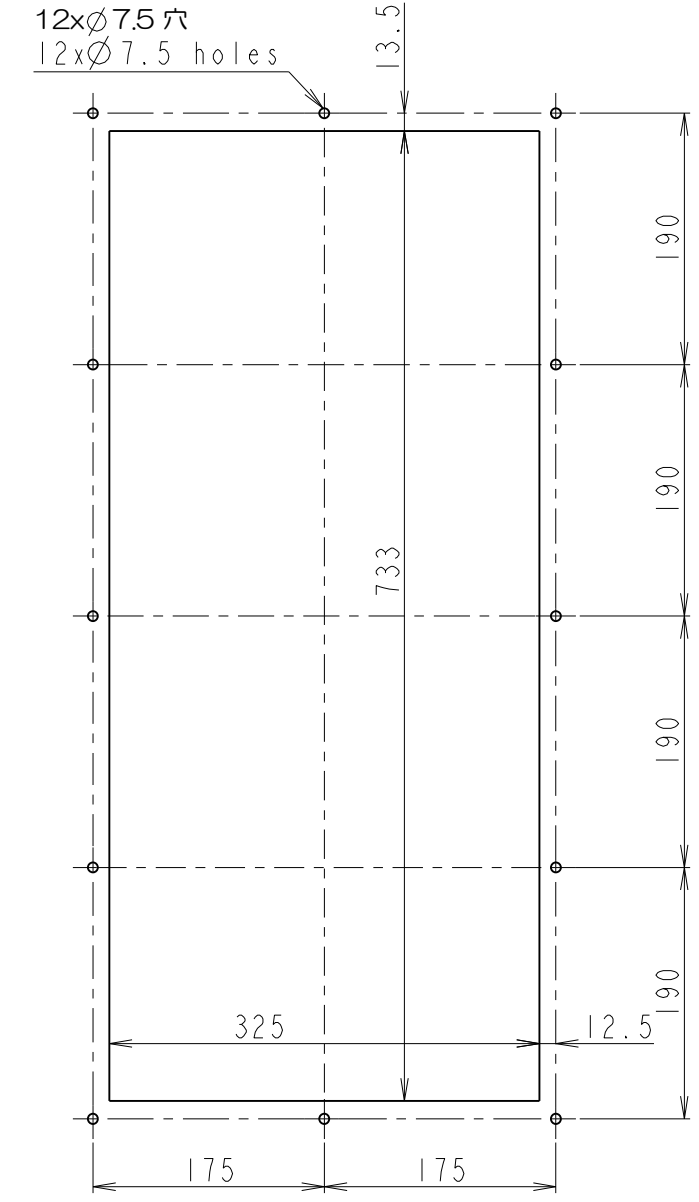
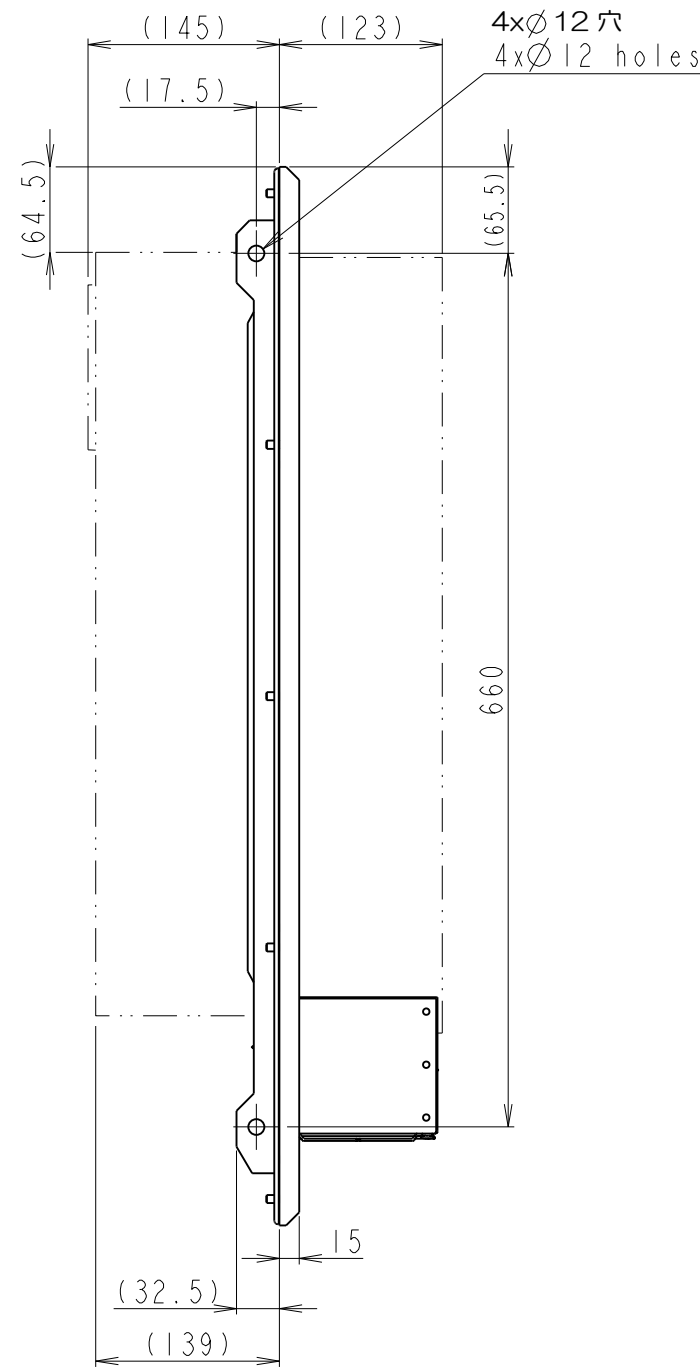
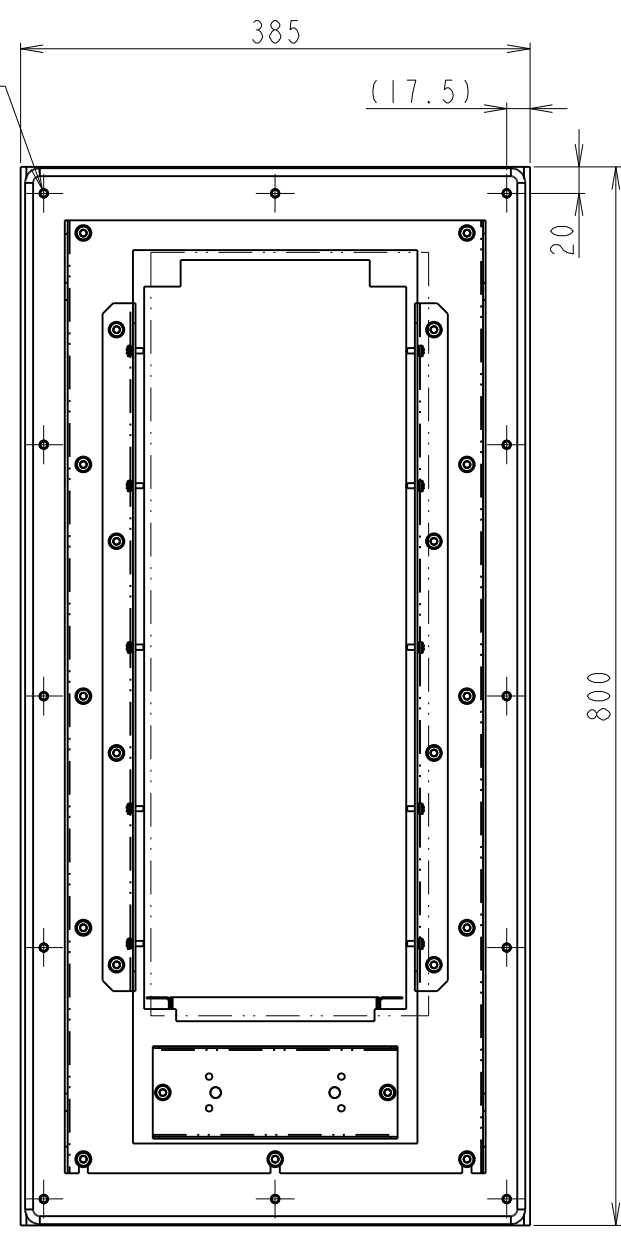


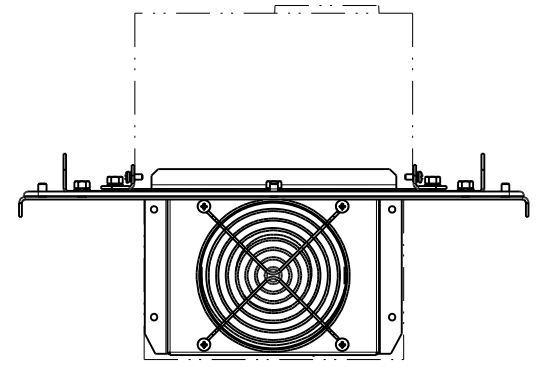
図面番号 DRAWING NO.
M0721061

変更記号 REV. MARK
2

12x M6スタッド 長さ10mm
12x M6 studs
length 10mm



パネルカット寸法
Panel cutout dimension



形式 Model	概略質量(kg) Approx. mass
FOT021Z	6.8

FLANGE MOUNTING KIT	FOT021Z
器具名称 APPARATUS	形式 TYPE-FORM
承認 APPROVED BY I. Ichio 11.Dec.'15	検図 CHECKED BY M. Takeuchi 11.Dec.'15
設計 DESIGNED BY S.Oi 11.Dec.2015	製図 DRAWN BY S.Oi 11.Dec.2015
名称 TITLE フィン外出しオプション外形図 OUTLINE OF FLANGE MOUNTING KIT TOSVERT VF-AS3 SERIES	

記号 MARK	2	1	1
年月日 DATE	Mar.7.2019	Aug.25.2016	
承認 APPROVED BY	I. Ichio	I. Ichio	
変更者 REVISED BY	T. lwata	T. lwata	
記事 CONTENTS	図形変更 Changed figure	*The dimensions of the assembly, changes to the reference dimension.	
保管 REGISTERED			

尺度 SCALE
 単位 UNITS
 mm
TOSHIBA
 東芝シュネデール・インバータ株式会社
 Toshiba Schneider Inverter Corporation

保管 REGISTERED M

図面番号 DRAWING NO.
M0721061

変更記号 REV. MARK
2

配布先 PRESENT TO