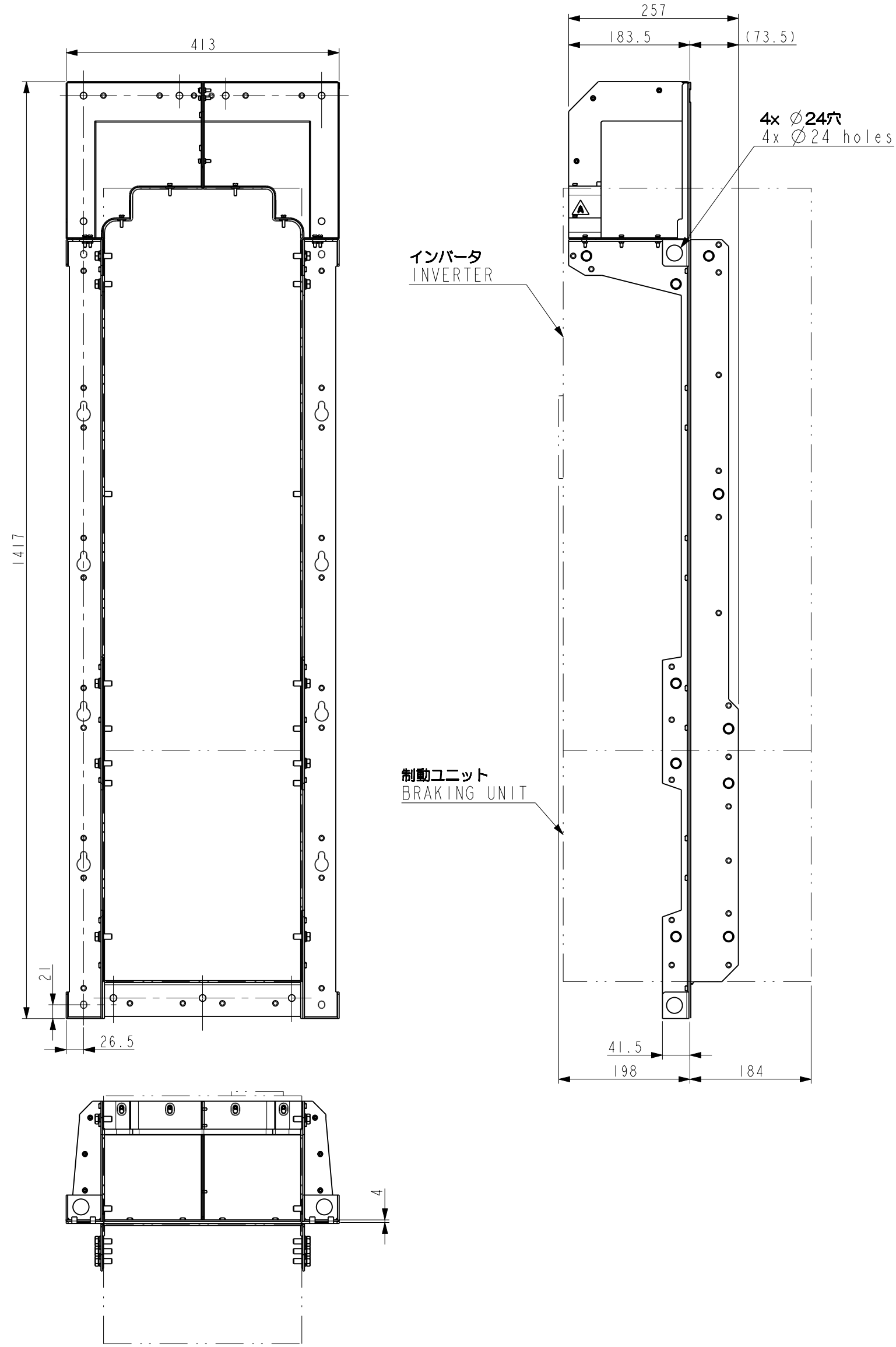


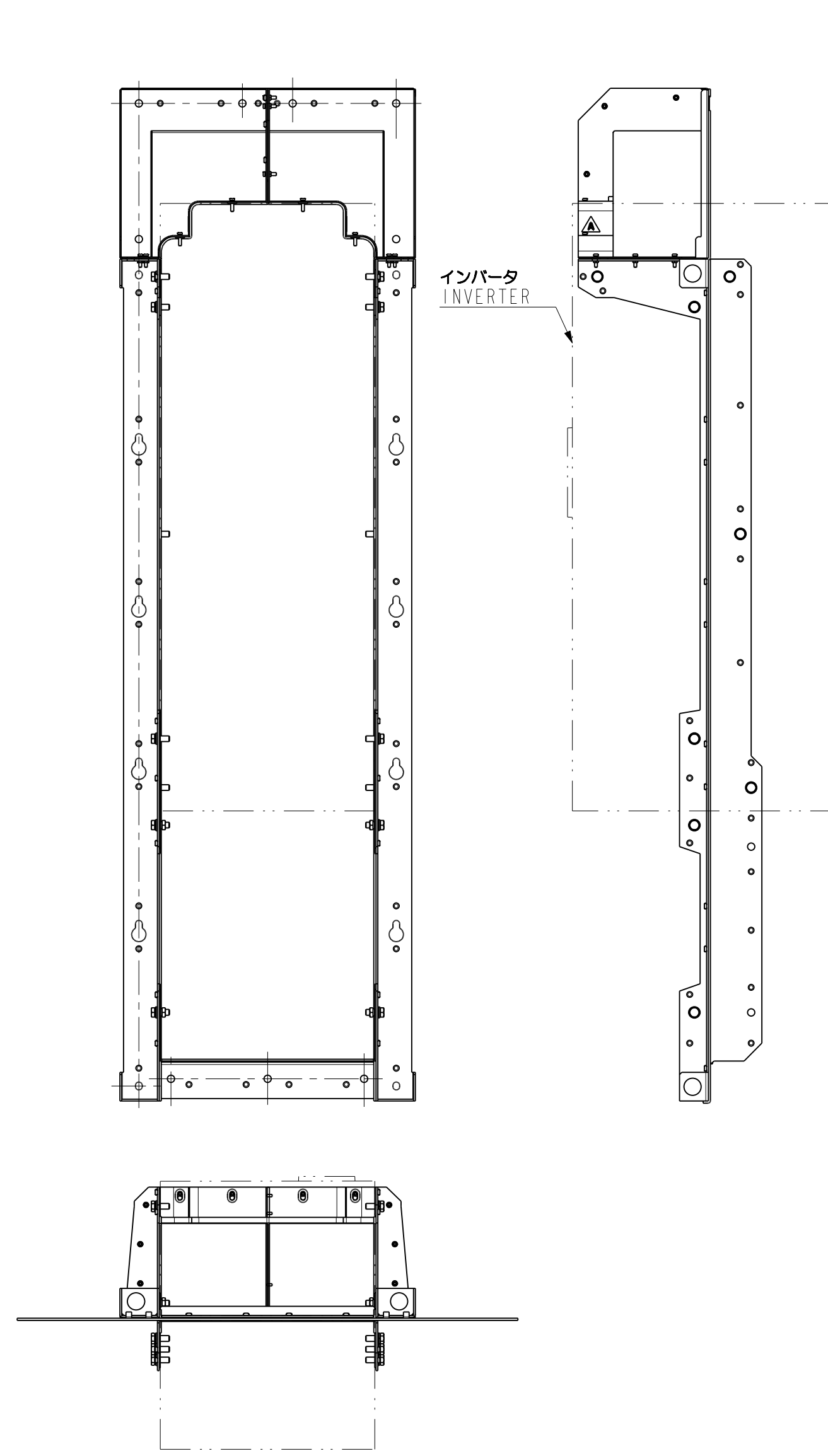
図面番号 DRAWING NO.
P6583063

REV. MARK
①

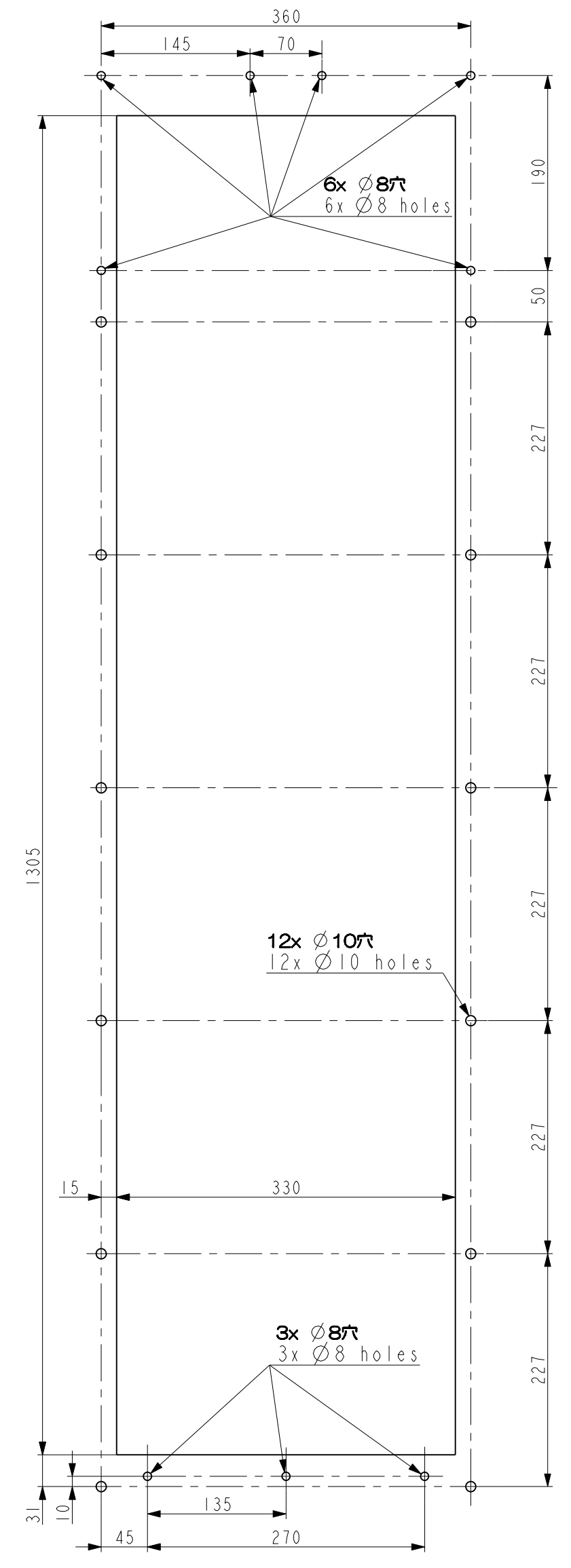
インバータ + 制動ユニット
INVERTER + BRAKING UNIT



インバータ単体
INVERTER only



パネルカット寸法
Panel cutout dimension



形式 Model	概略質量 (kg) Approx. mass
FOT023Z	15.5

FLANGE MOUNTING KIT
器具名称 APPARATUS

FOT023Z
式 FORM

記号 MARK	I
年月日 DATE	Mar. 7. 2019
承認 APPROVED BY	I. Ichio
変更者 REVISED BY	T. Iwata
記事 CONTENTS	
保管 REGISTERED	

承認 APPROVED BY	検図 CHECKED BY
I. Ichio 2. Feb. 2017	M. Takeuchi 2. Feb. 2017
設計 DESIGNED BY	製図 DRAWN BY
T. Iwata 2. Feb. 2017	T. Iwata 2. Feb. 2017

名称 TITLE	フィン外だしオプション外形図 OUTLINE OF FLANGE MOUNTING KIT
TOSVERT VF-AS3 SERIES	
図面番号 DRAWING NO.	P6583063
変更記号 REV. MARK	①

TOSHIBA

東芝シュネデールインバータ株式会社
Toshiba Schneider Inverter Corporation

保管 REGISTERED

図面番号 DRAWING NO.

P6583063

変更記号 REV. MARK
①

配布先 PRESENT TO