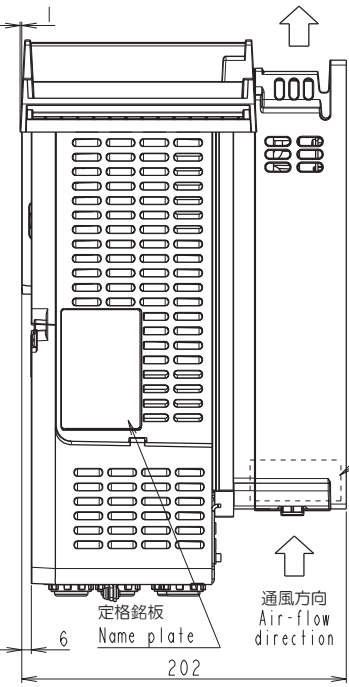
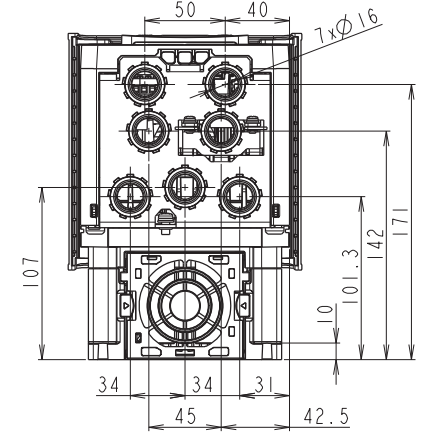
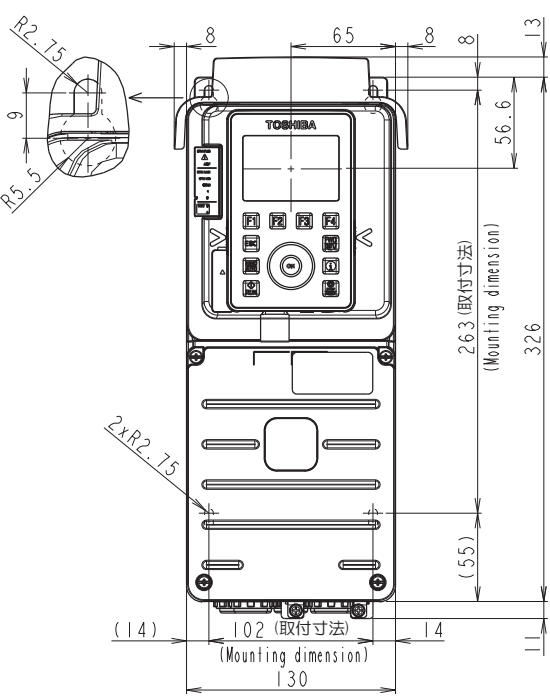


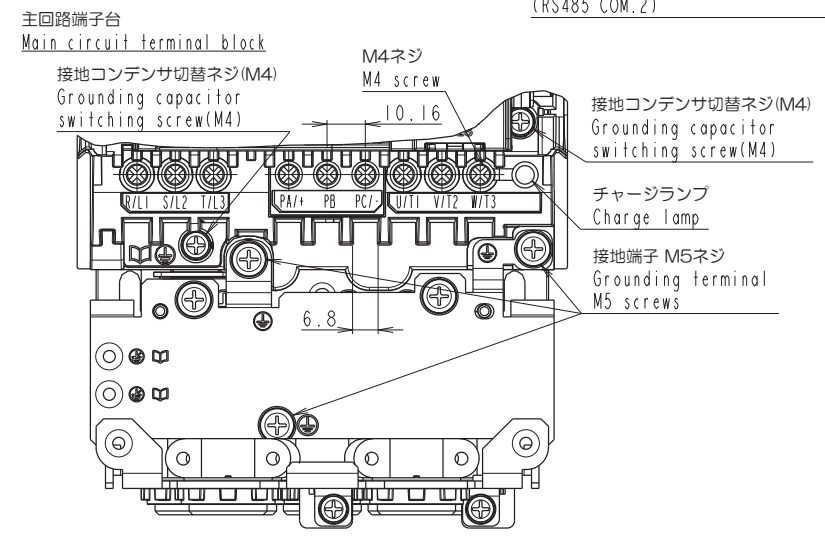
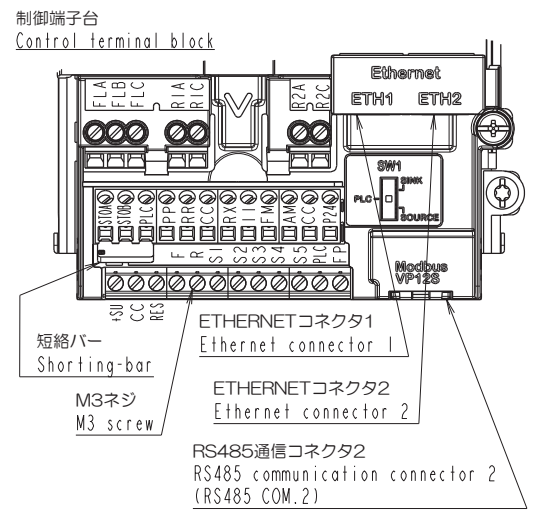
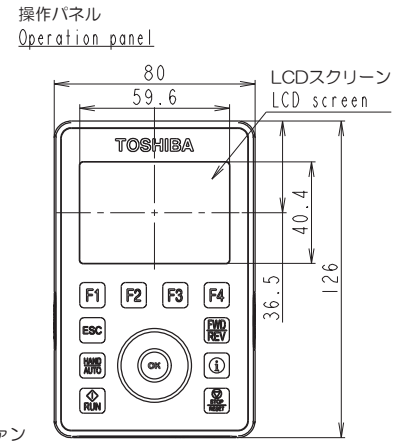
図面番号 DRAWING NO.
M0721052

変更記号 REV. MARK
②



形式 Inverter model	概略質量(kg) Approx. mass
VFAS3-2004P	4.3
VFAS3-2007P	4.3
VFAS3-2015P	4.5
VFAS3-2022P	4.6
VFAS3-4004PC	4.5
VFAS3-4007PC	4.5
VFAS3-4015PC	4.5
VFAS3-4022PC	4.6
VFAS3-4037PC	4.7

本体色:RAL7016(Dark grey)
カバー色:RAL7035(Light grey)
Box color:RAL7016(Dark grey)
Front-cover color:RAL7035(Light grey)



INVERTER	VFAS3	2004P, 2007P, 2015P, 2022P, 4004PC, 4007PC, 4015PC, 4022PC, 4037PC
器具名称 APPARATUS	形 TYPE	式 FORM

承認 APPROVED BY I. Ichio 30.Oct.'15	検図 CHECKED BY M. Takeuchi 30.Oct.'15	名称 TITLE インバータ外形図 OUTLINE OF INVERTER
設計 DESIGNED BY S.Oi 30.Oct.'15	製図 DRAWN BY S.Oi 30.Oct.'15	TOSVERT VF-AS3 SERIES

TOSHIBA	東芝シュネデール・インバータ株式会社 Toshiba Schneider Inverter Corporation	図面番号 DRAWING NO. M0721052	変更記号 REV. MARK ②
----------------	--	------------------------------	---------------------

保管 REGISTERED M 配布先 PRESENT 70 8