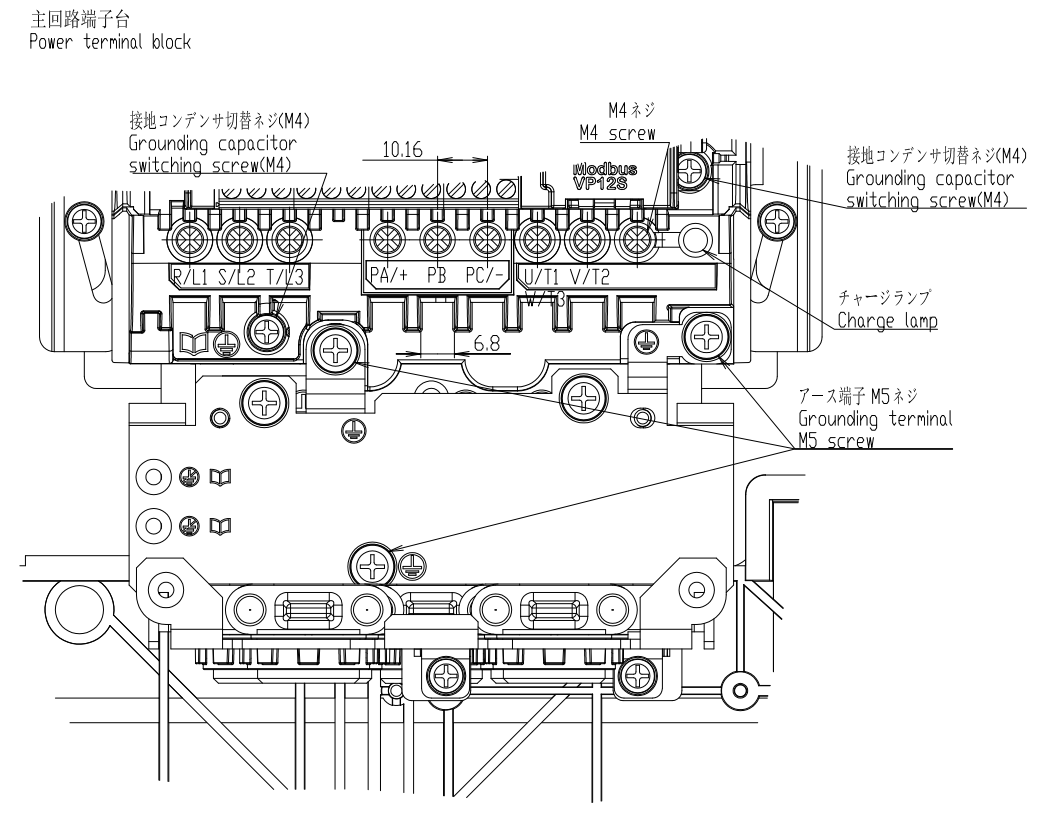
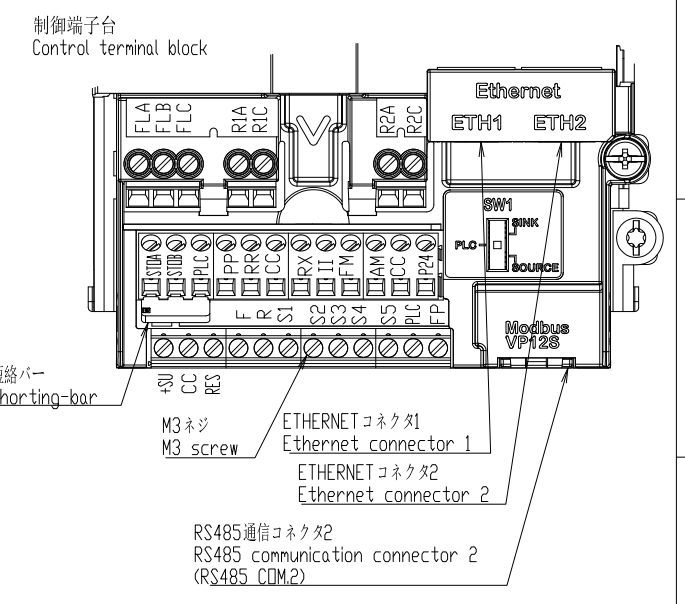
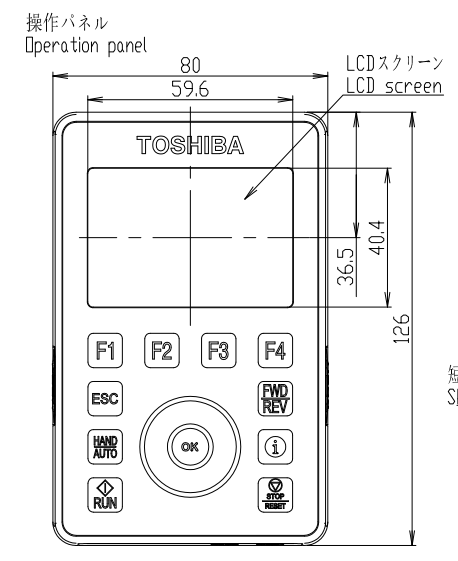
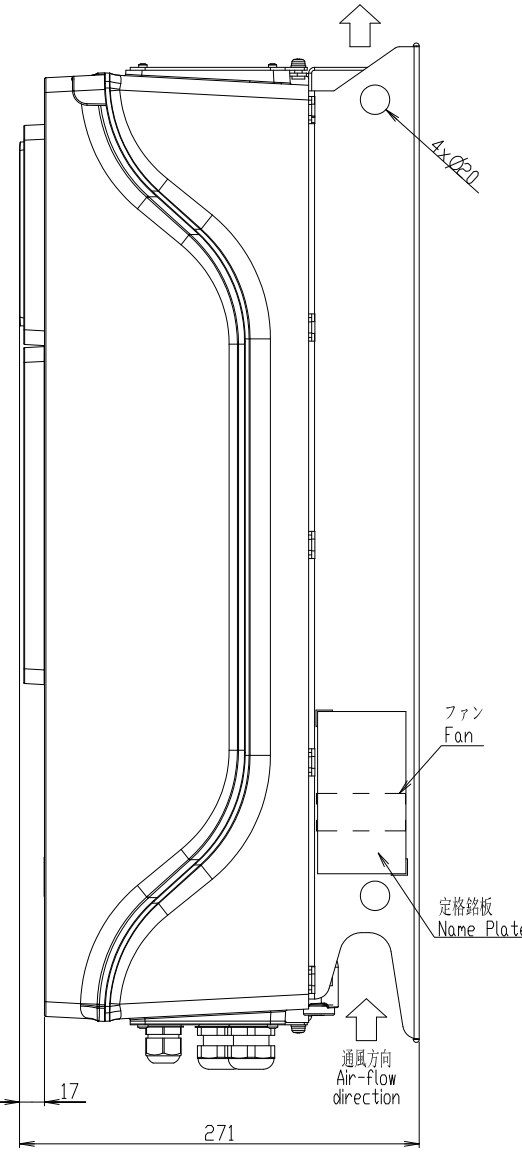
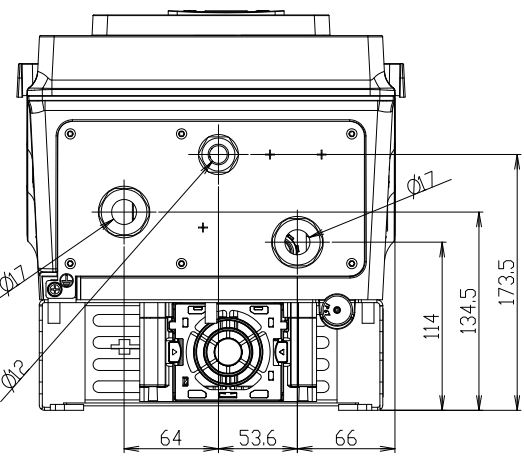
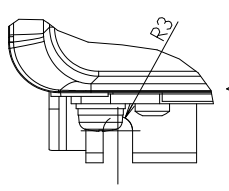
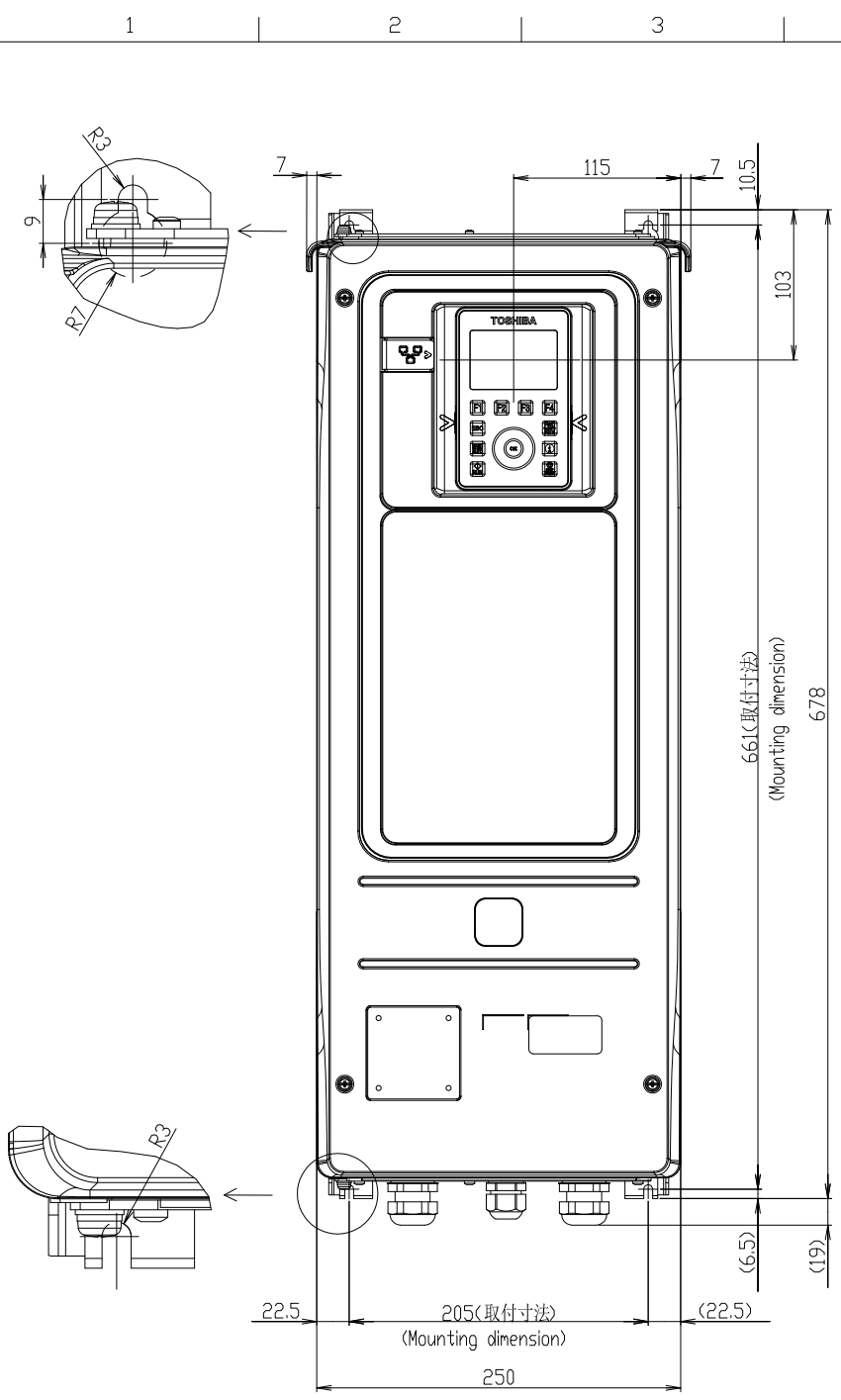


図面番DRAWING NO.
P6583055

変更記号
REV.MARK



形式 Inverter model	概略質量(kg) Approx. mass
VFAS3-400PCE	12.1
VFAS3-4007PCE	12.1
VFAS3-4015PCE	12.3
VFAS3-4022PCE	12.5
VFAS3-4037PCE	12.6

本体色: RAL 7016(Dark grey)
Box color: RAL 7016(Dark grey)

INVERTER	VFAS3	4004PCE,4007PCE,4015PCE,4022PCE,4037PCE
器具名称 APPARATUS	形 TYPE	式 FORM
承認 APPROVED BY I.Ichjo	検査 CHECKED BY M.Takeuchi	名称 TITLE
承認 APPROVED BY S.Oi	設計 DESIGNED BY S.Oi	製造 DRAWN BY S.Oi
承認 APPROVED BY S.Oi	検査 CHECKED BY S.Oi	製造 DRAWN BY S.Oi

記事 CONTENTS	変更 REVISIONS	記号 MARK	年月 DATE	承認 APPROVED BY	設計 DESIGNED BY	検査 CHECKED BY	製造 DRAWN BY
保管 REGISTERED							

TOSHIBA 東芝シュネーデルインバータ株式会社
Toshiba Schneider Inverter Corporation

図面番DRAWING NO.
P6583055

配布先
PRESENT TO