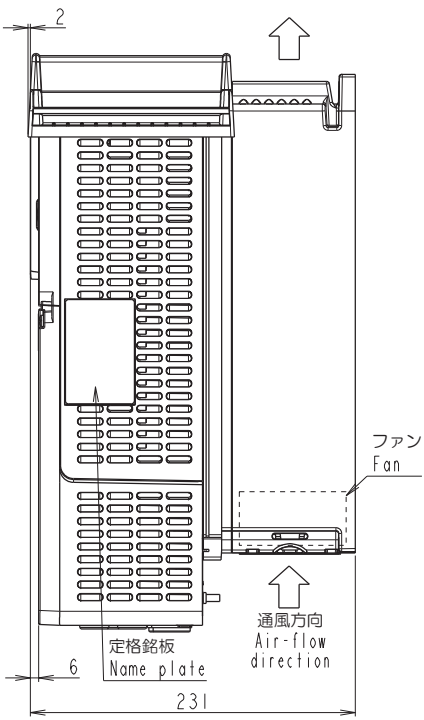
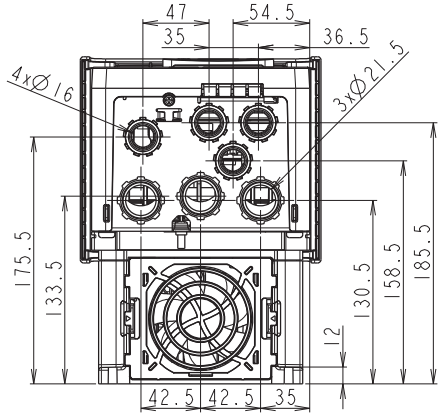
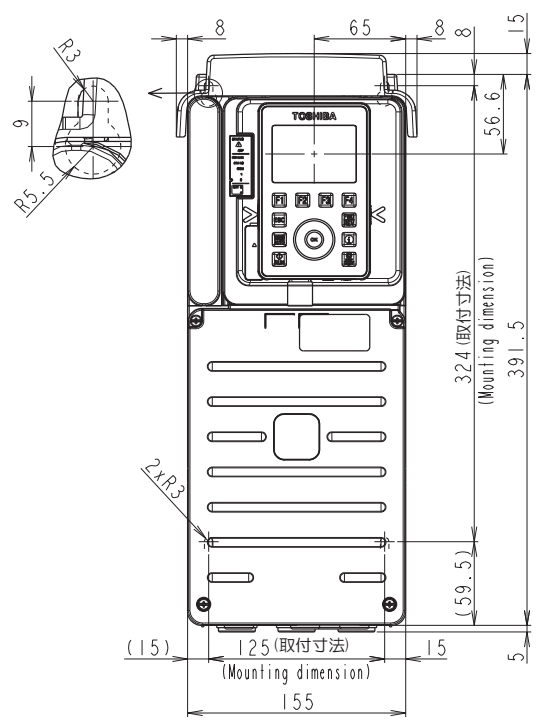
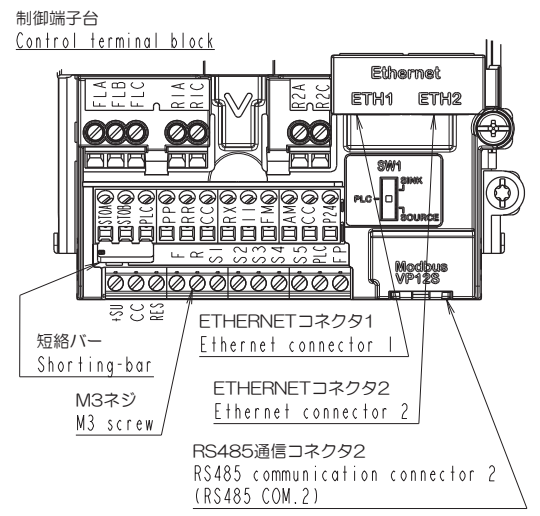
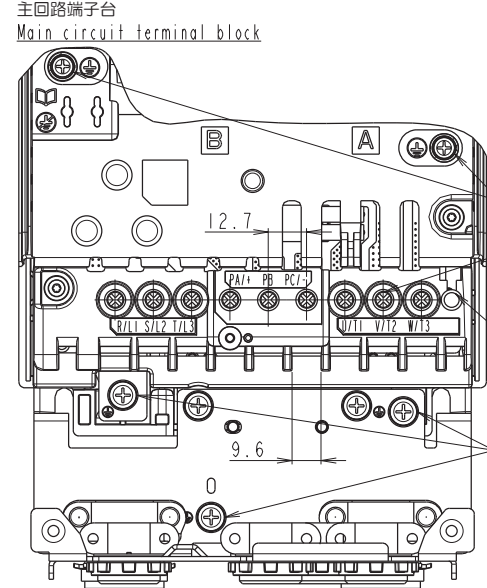
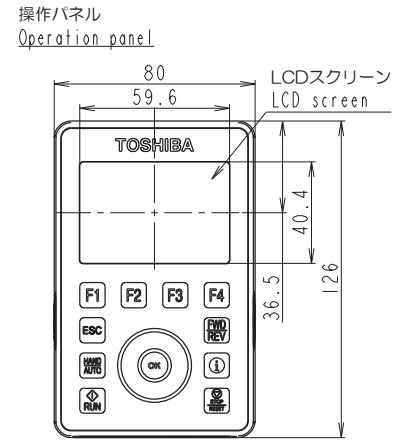


図面番号 DRAWING NO.
M0721053
変更記号 REV. MARK
②



形式 Inverter model	概略質量 (kg) Approx. mass
VFAS3-2037P	7.7
VFAS3-4055PC	7.7
VFAS3-4075PC	7.7

本体色: RAL7016(Dark grey)
カバー色: RAL7035(Light grey)
Box color: RAL7016(Dark grey)
Front-cover color: RAL7035(Light grey)



INVERTER	VFAS3	2037P, 4055PC, 4075PC
器具名称 APPARATUS	形 TYPE	式 FORM

承認 APPROVED BY I. Ichio 30.Oct.'15	検閲 CHECKED BY M. Takeuchi 30.Oct.'15	名称 TITLE インバータ外形図 OUTLINE OF INVERTER
設計 DESIGNED BY S.Oi 30.Oct.'15	製図 DRAWN BY S.Oi 30.Oct.'15	TOSVERT VF-AS3 SERIES

TOSHIBA 東芝シュネーデル・インバータ株式会社
Toshiba Schneider Inverter Corporation

図面番号 DRAWING NO. M0721053 変更記号 REV. MARK ②

2	1	記号 MARK	必要 REVISIONS
18.Mar.2019	26.Sep.2018	年月日 DATE	
I. Ichio	I. Ichio	承認 APPROVED BY	
M. Takeuchi	M. Takeuchi	変更者 REVISED BY	
表記修正。 Modify some descriptions.	取付板の厚さ追加 Added thickness of mounting plate	記事 CONTENTS	
		保管 REGISTERED	