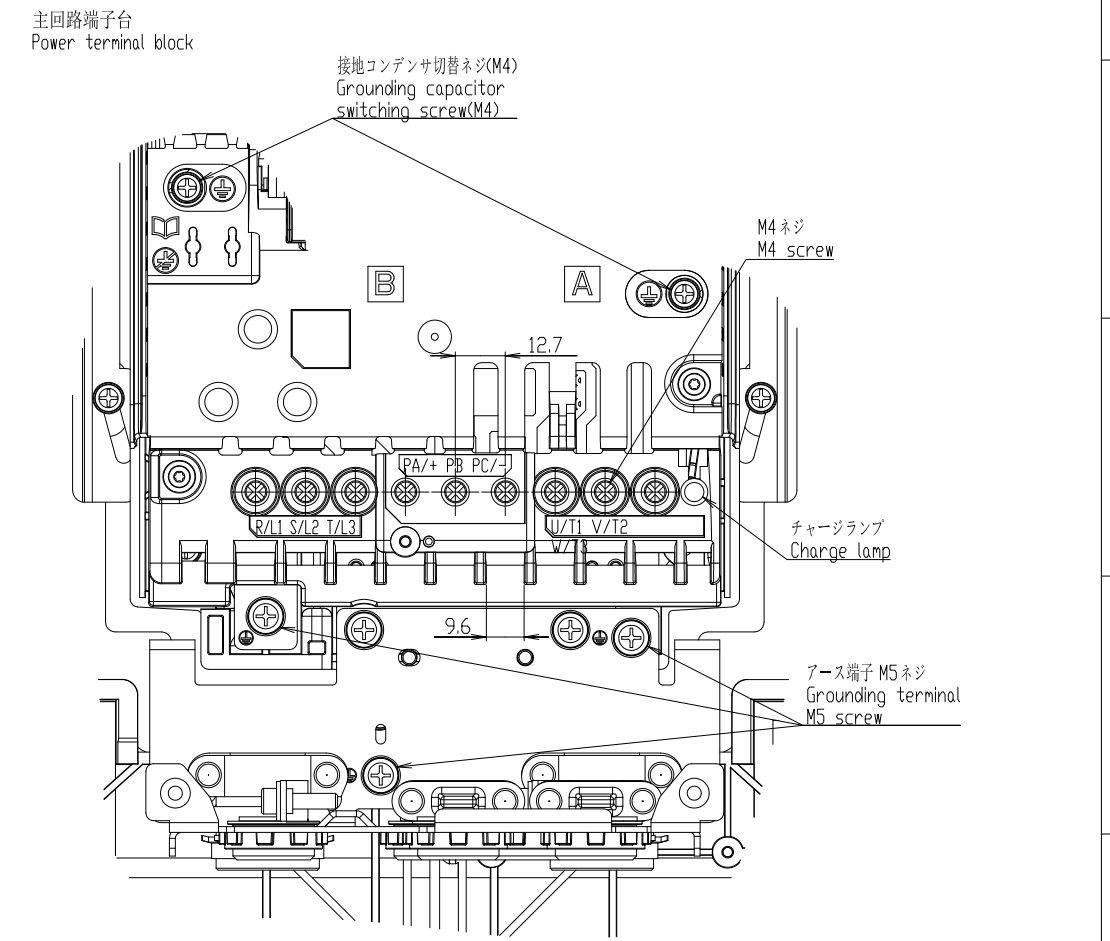
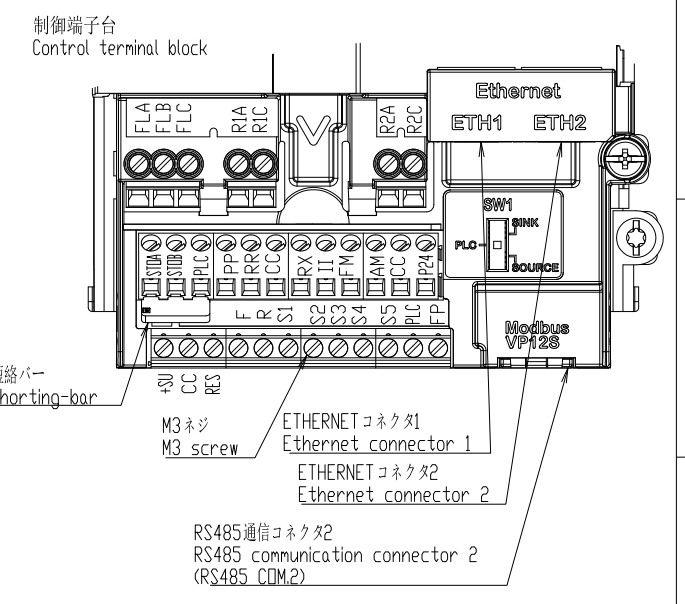
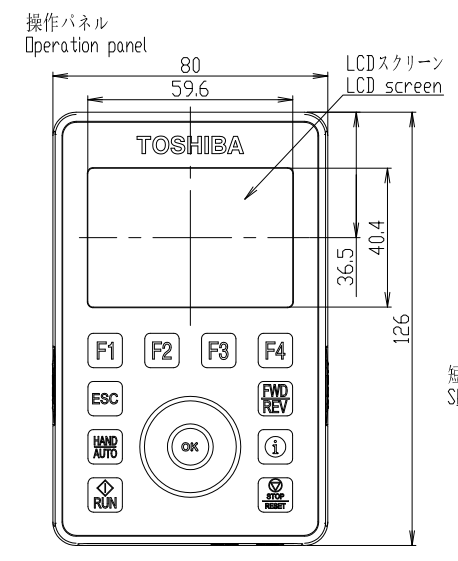
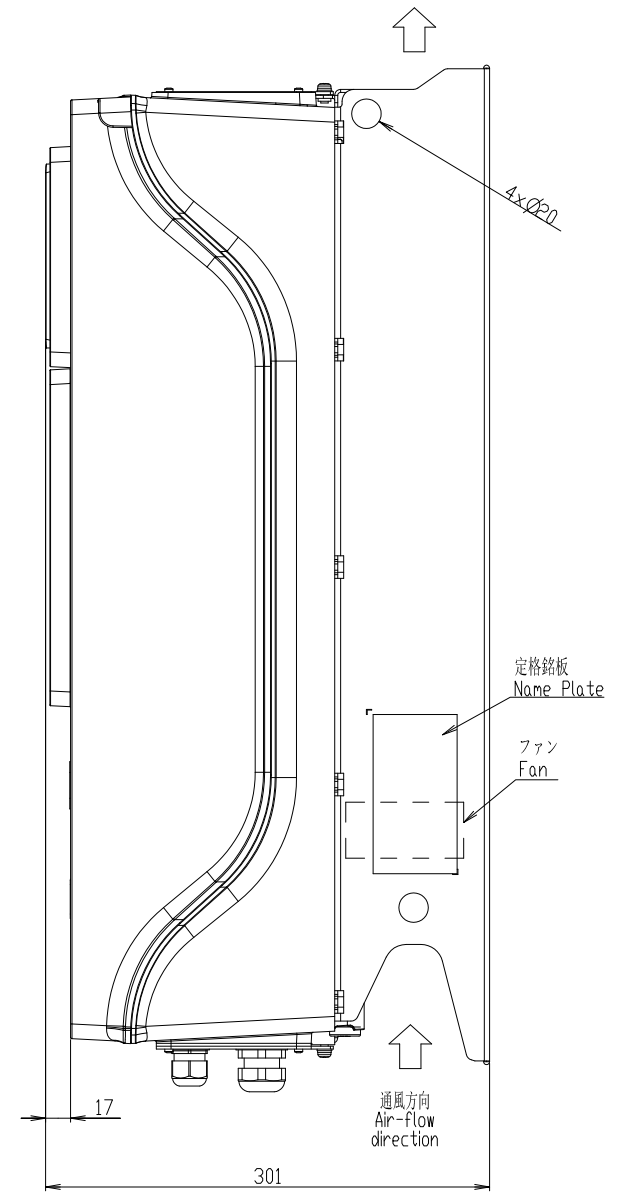
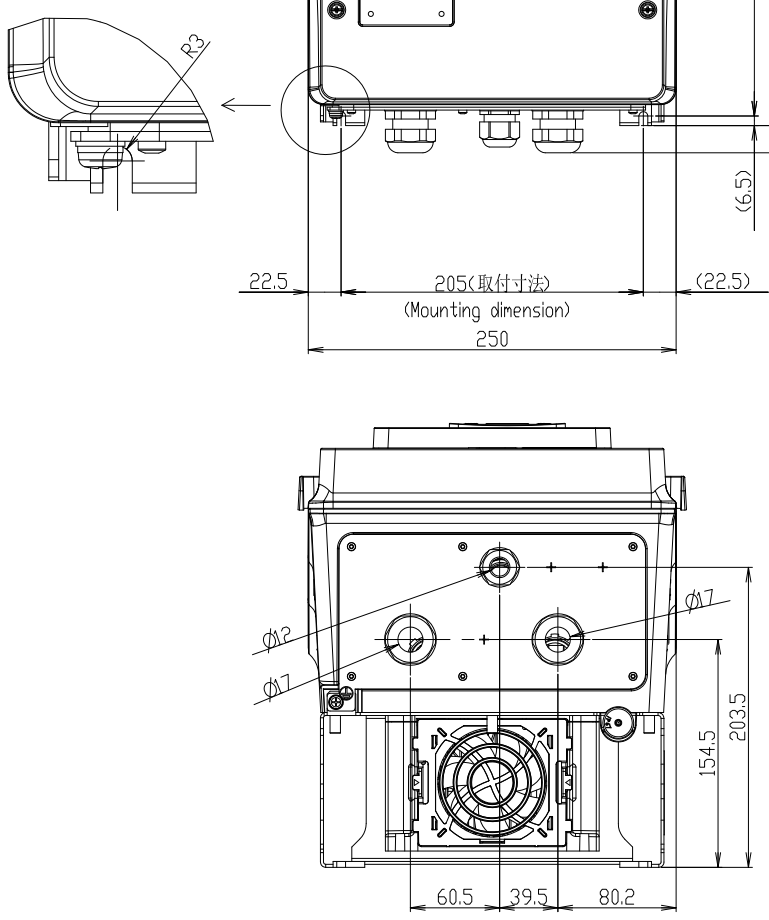
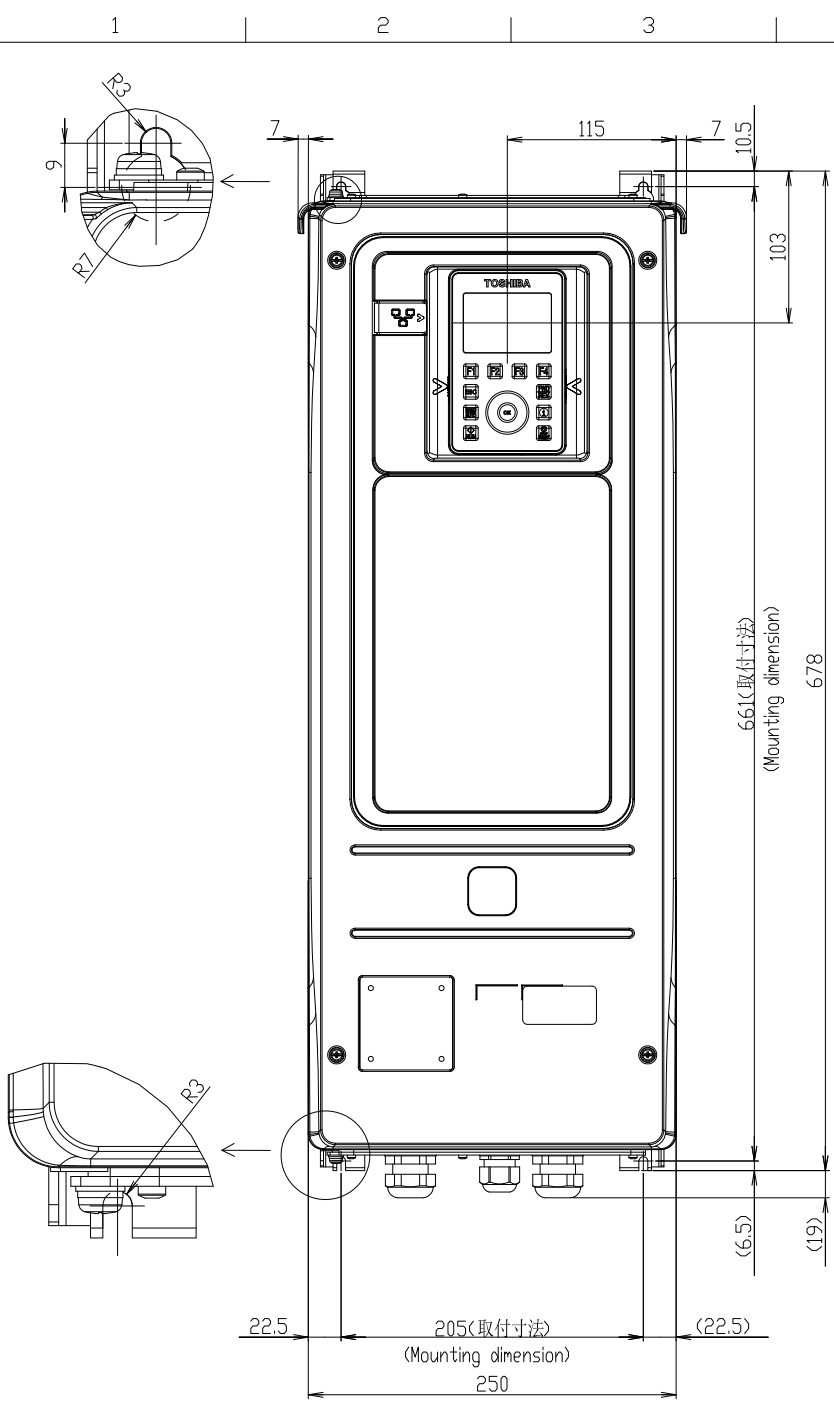


図面番DRAWING NO.  
P6583056  
変更記号  
REV.MARK



形式 Inverter model	概略質量(kg) Approx. mass
VFAS3-4055PCE	16.0
VFAS3-4075PCE	16.3

本体色: RAL7016(Dark grey)  
Box color: RAL7016(Dark grey)

INVERTER	VFAS3	4055PCE,4075PCE
器具名称 APPARATUS	形 TYPE	式 FORM
承認APPROVED BY I.Ichio	検査CHECKED BY M.Takeuchi	名称TITLE
承認APPROVED BY S.Oi	設計DESIGNED BY S.Oi	製造DRAWN BY S.Oi
記事CONTENTS	インバータ外形図 OUTLINE OF INVERTER	
変更REVISIONS	TOSVERT VF-AS3 SERIES	

**TOSHIBA** 東芝シュネーデルインバータ株式会社  
Toshiba Schneider Inverter Corporation

図面番DRAWING NO. P6583056

変更記号 REV.MARK