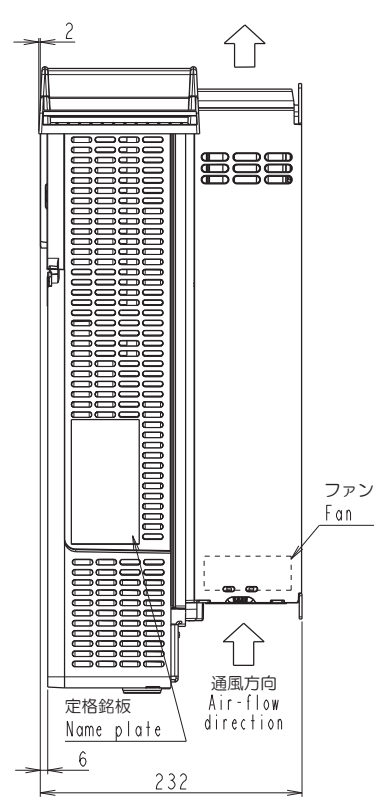
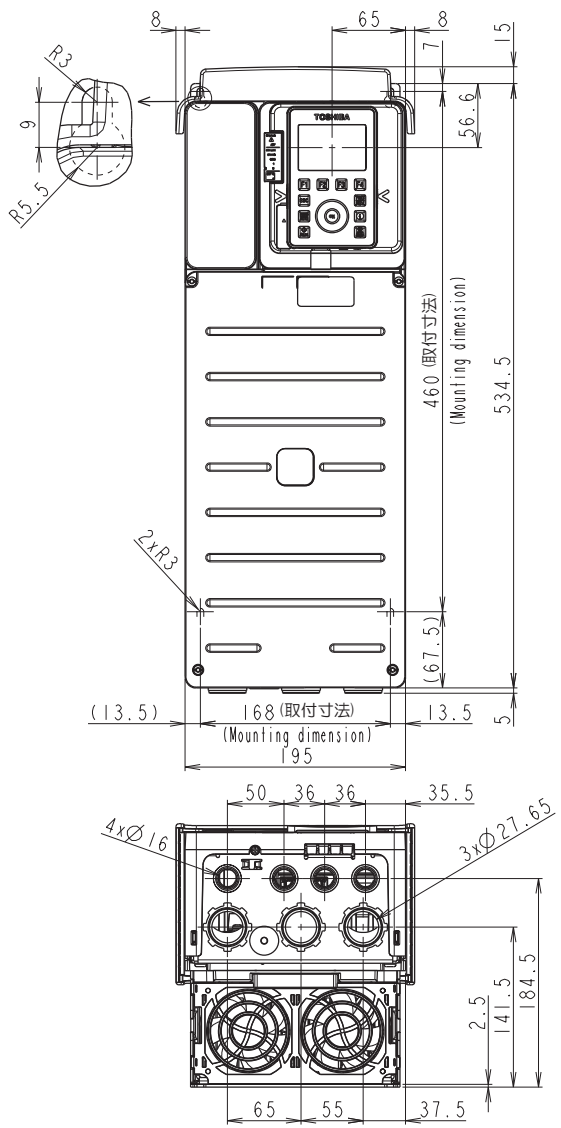
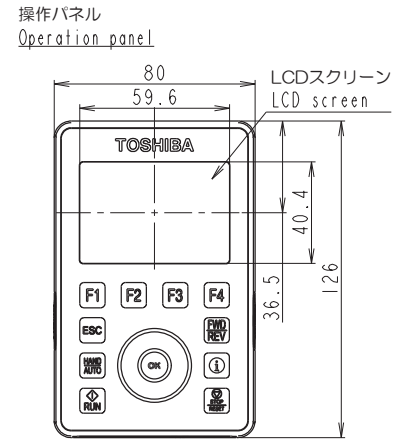


図面番号 DRAWING NO.
M0721054
変更記号 REV. MARK
②

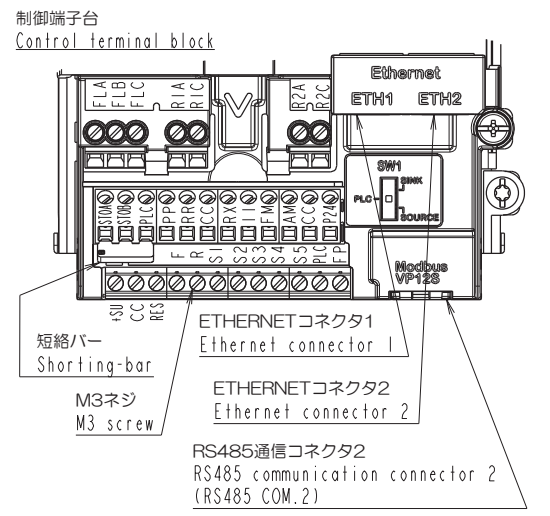
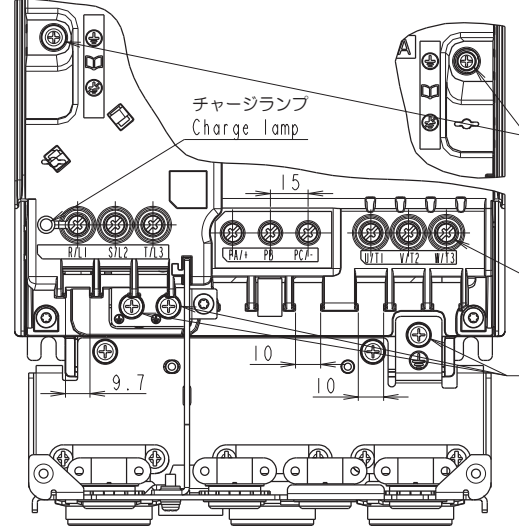


形式 Inverter model	概略質量(kg) Approx. mass
VFAS3-2055P	13.8
VFAS3-2075P	13.8
VFAS3-4110PC	13.6
VFAS3-4150PC	14.2
VFAS3-4185PC	14.3

本体色: RAL7016(Dark grey)
カバー色: RAL7035(Light grey)
Box color:RAL7016(Dark grey)
Front-cover color:RAL7035(Light grey)



主回路端子台
Main circuit terminal block



INVERTER	VFAS3	2055P, 2075P, 4110PC, 4150PC, 4185PC
器具名称 APPARATUS	形 TYPE	式 FORM

承認 APPROVED BY
I. Ichio
30.Oct.'15

設計 DESIGNED BY
S.Oi
30.Oct.'15

検図 CHECKED BY
M.Takeuchi
30.Oct.'15

製図 DRAWN BY
S.Oi
30.Oct.'15

名称 TITLE
インバータ外形図
OUTLINE OF INVERTER
TOSVERT VF-AS3 SERIES

TOSHIBA 東芝シュネIDER・インバータ株式会社
Toshiba Schneider Inverter Corporation

図面番号 DRAWING NO.
M0721054
変更記号 REV. MARK
②

2		1		記号 MARK 年月日 DATE	承認 APPROVED BY 変更者 REVISED BY	記事 CONTENTS 保管 REGISTERED
18.Mar.2019	I. Ichio	26.Sep.2018	M.Takeuchi			

重要 REVISIONS

尺度 SCALE
—
単位 UNITS
mm

保管 REGISTERED M

配布先 PRESENT TO
○○○○○ 8