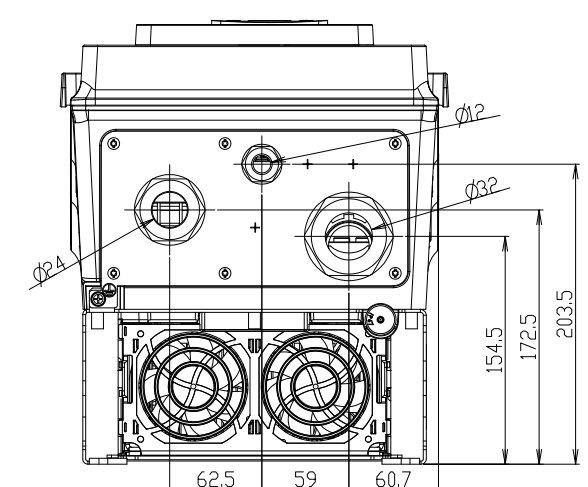
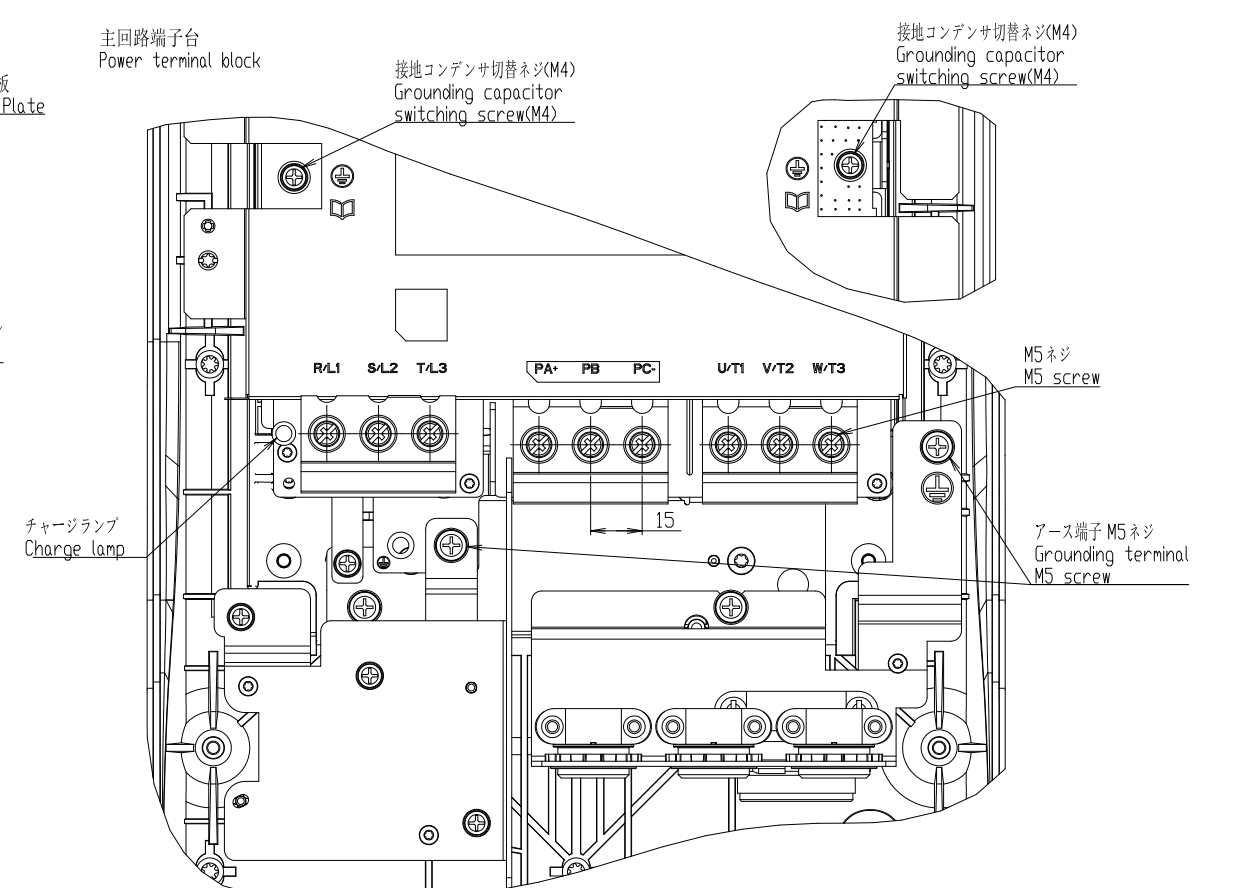
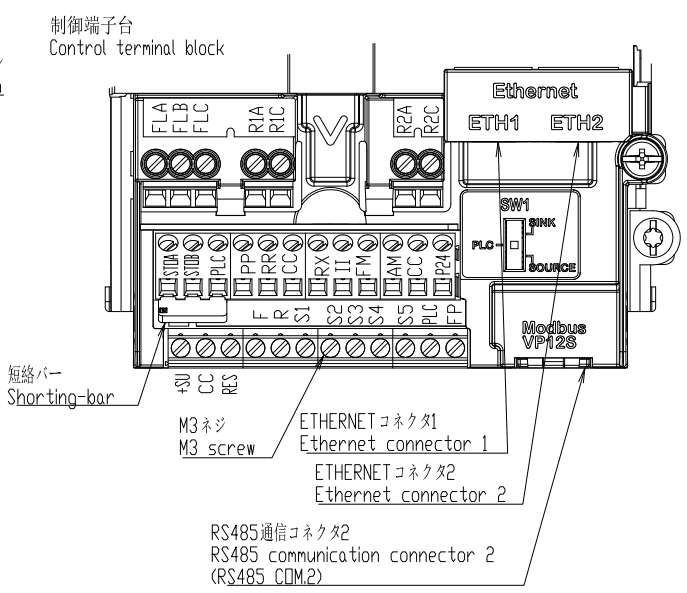
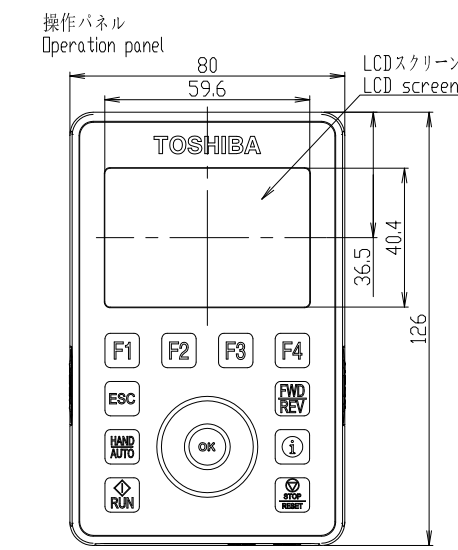
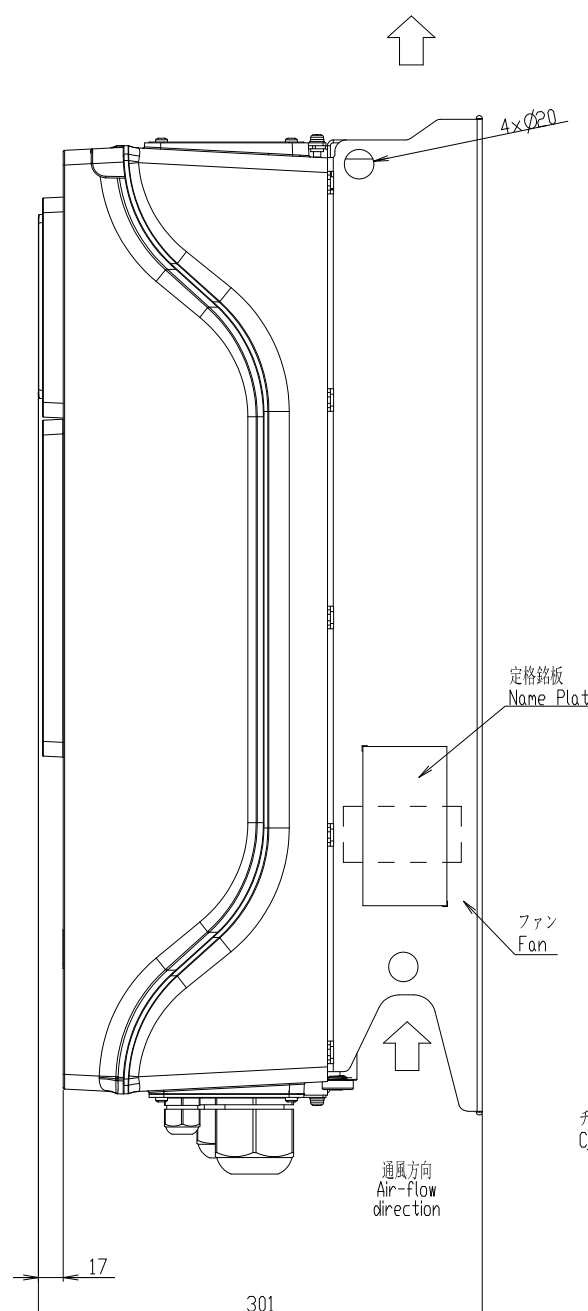
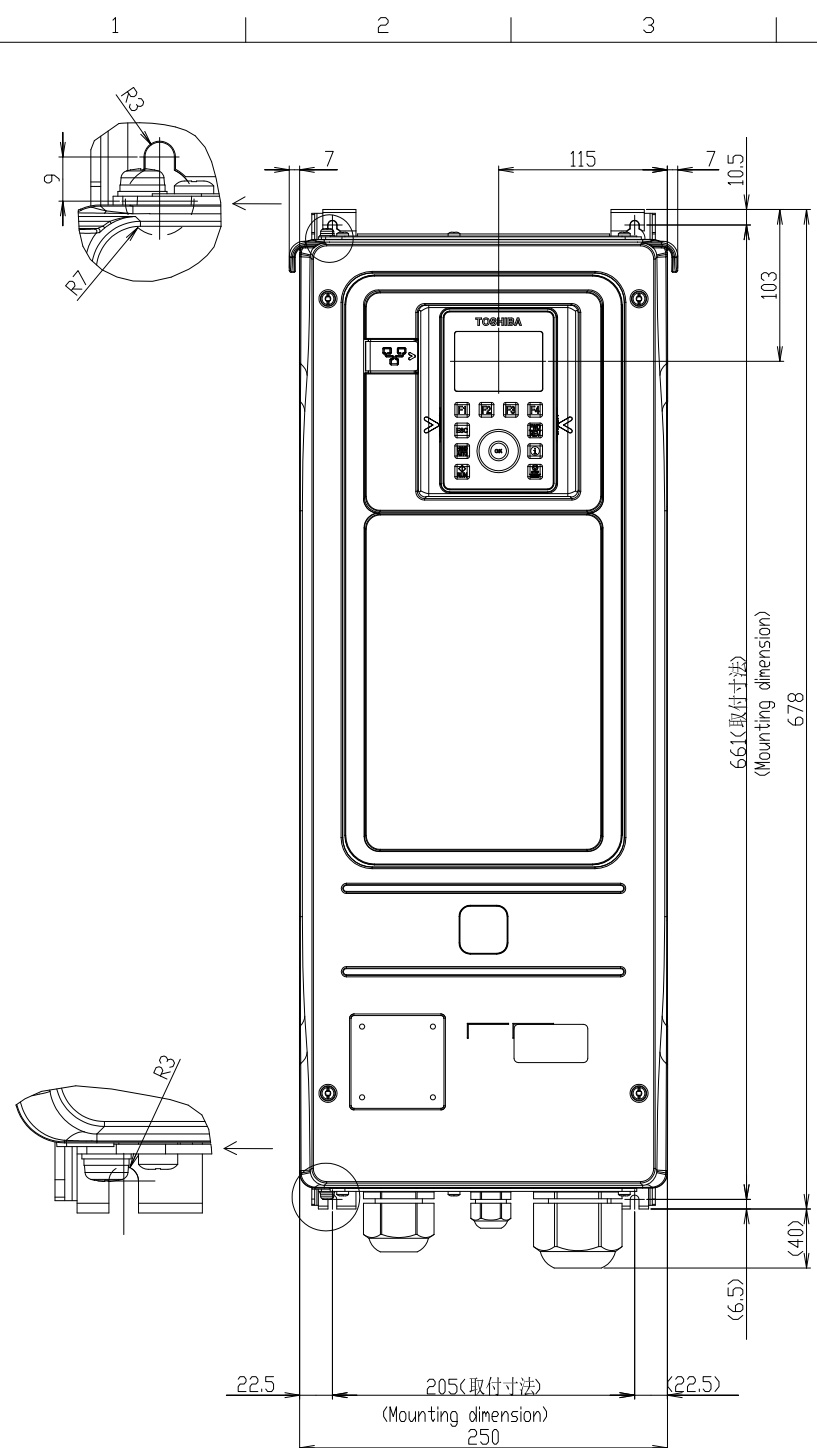


図面番DRAWING NO.
P6583057
変更記号REV.MARK



形式 Inverter model	概略質量(kg) Approx. mass
VFAS3-4110PCE	20.2
VFAS3-4150PCE	20.7
VFAS3-4185PCE	20.8

本体色: RAL 7016(Dark grey)
Box color: RAL 7016(Dark grey)

INVERTER	VFAS3	4110PCE, 4150PCE, 4185PCE
器具名称 APPARATUS	形 TYPE	式 FORM
承認 APPROVED BY I. Ichio	検査 CHECKED BY M. Takeuchi	名称 TITLE
承認 APPROVED BY S. Oji	検査 CHECKED BY S. Oji	インバータ外形図 OUTLINE OF INVERTER
設計 DESIGNED BY S. Oji	製 DRAWN BY S. Oji	TDSVERT VF-AS3 SERIES
記事 CONTENTS		

TOSHIBA 東芝シュネダーインバータ株式会社
Toshiba Schneider Inverter Corporation

図面番DRAWING NO.
P6583057
変更記号REV.MARK