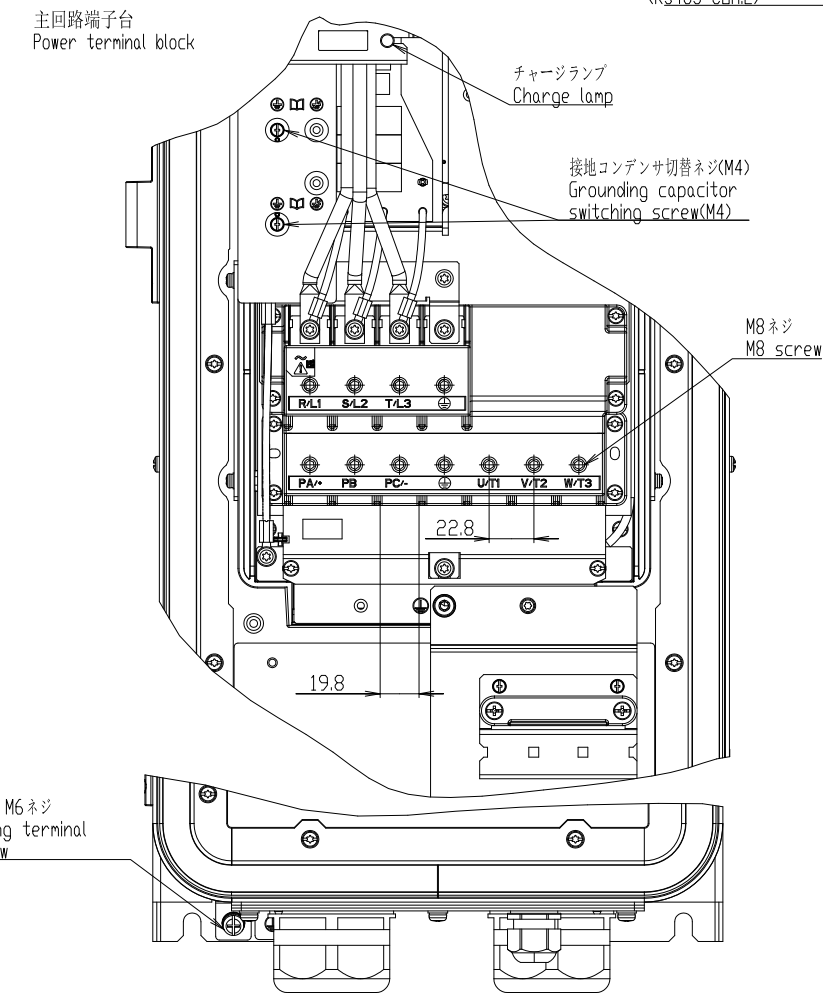
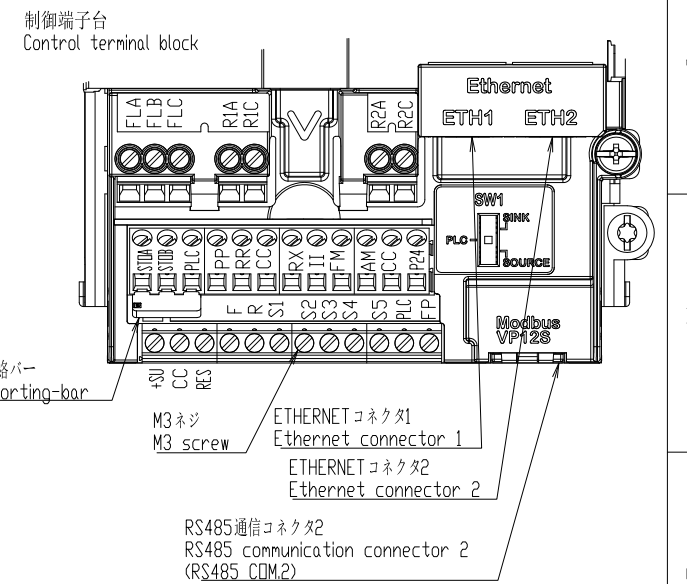
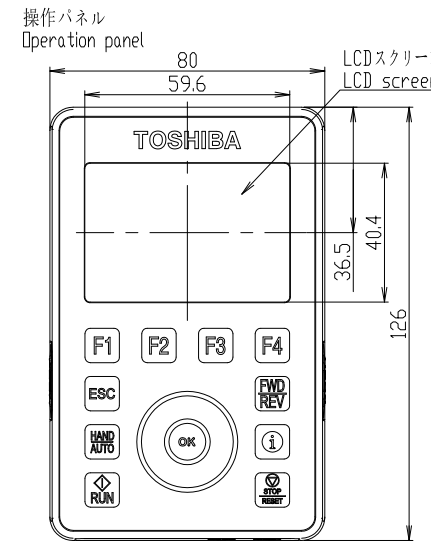
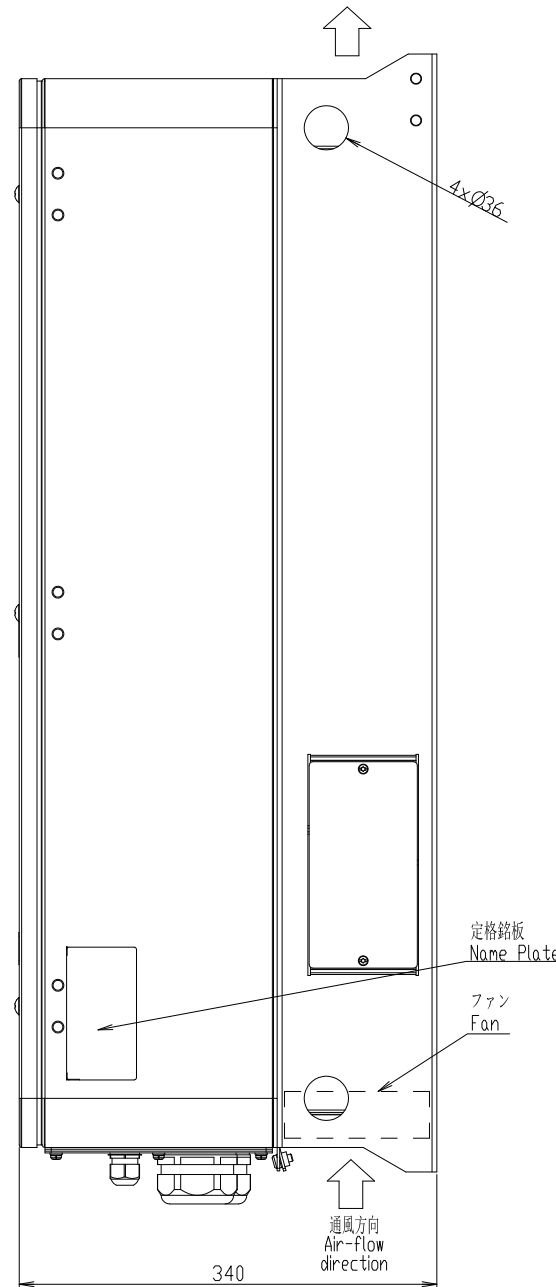
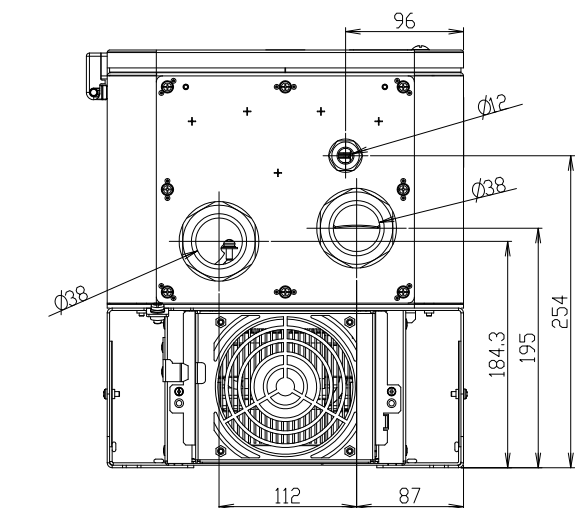
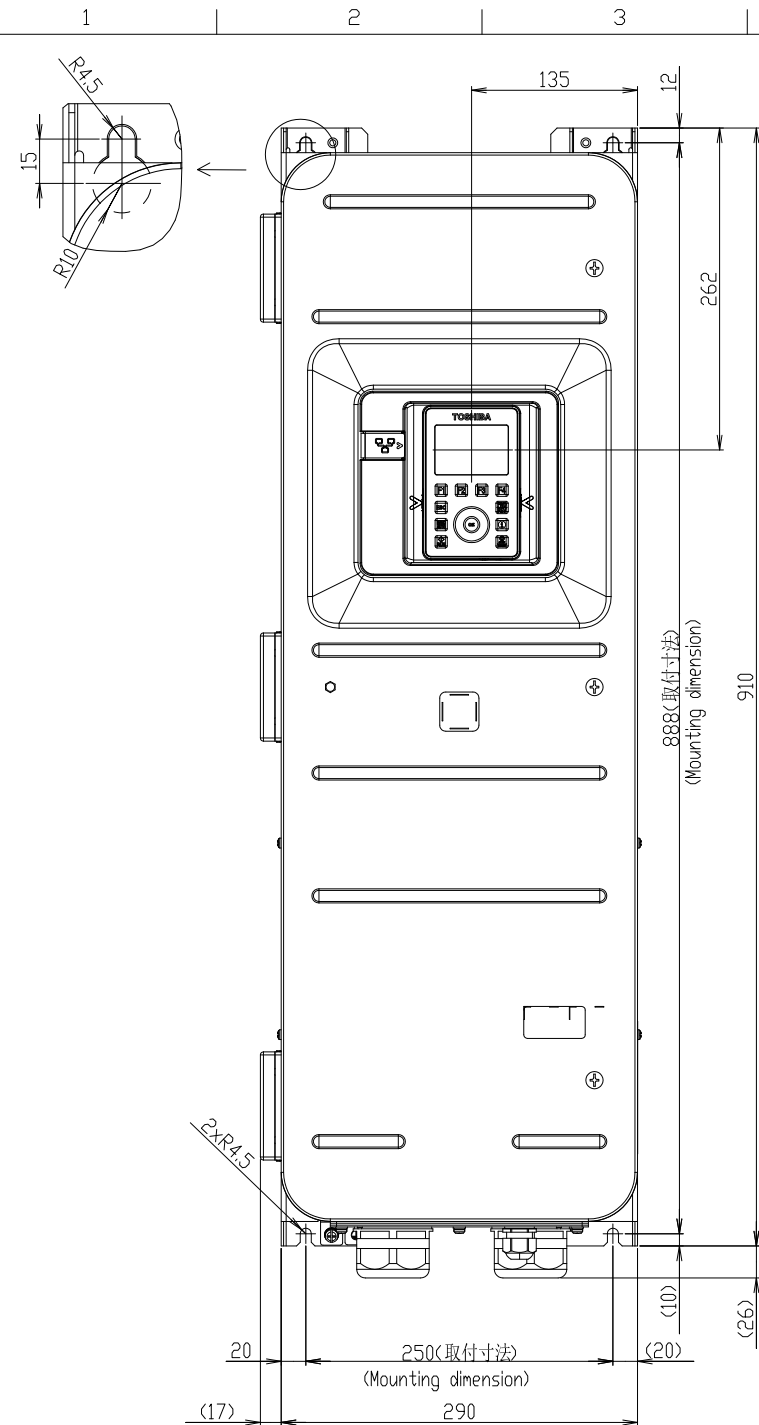


図面番DRAWING NO.  
P6583058

変更REV.MARK  
品記号



形式 Inverter model	概略質量(kg) Approx. mass
VFAS3-4220PCE	49.5
VFAS3-4300PCE	49.5
VFAS3-4370PCE	50.5

本体色: RAL 7016(Dark grey)  
Box color: RAL 7016(Dark grey)

INVERTER	VFAS3	4220PCE,4300PCE,4370PCE
器具名称 APPARATUS	形 TYPE	式 FORM
承認 APPROVED BY I.Ichijo	検査 CHECKED BY M.Takeuchi	名称TITLE
承認 APPROVED 02.Jun.'16	検査 CHECKED 02.Jun.'16	インバータ外形図 OUTLINE OF INVERTER
設計 DESIGNED BY S.Oi	製図 DRAWN BY S.Oi	TDSVERT VF-AS3 SERIES
承認 APPROVED 02.Jun.'16	製図 DRAWN BY 02.Jun.'16	

記 MARK	REVISIONS	TOSHIBA	東芝シュネーデルインバータ株式会社 Toshiba Schneider Inverter Corporation	図面番DRAWING NO. P6583058	変更REV.MARK
年月 DATE					
承認 APPROVED					
変更 REVISED BY					
記事 CONTENTS	保管REGISTERED	単位UNITS	尺 SCALE	承認 APPROVED BY I.Ichijo	検査 CHECKED BY M.Takeuchi
保 REGISTERED				設計 DESIGNED BY S.Oi	製図 DRAWN BY S.Oi

東芝シュネーデルインバータ株式会社  
Toshiba Schneider Inverter Corporation

図面番DRAWING NO.  
P6583058

変更REV.MARK

図面番DRAWING NO.  
P6583058

変更REV.MARK

保管REGISTERED

配布先 PRESENT TO