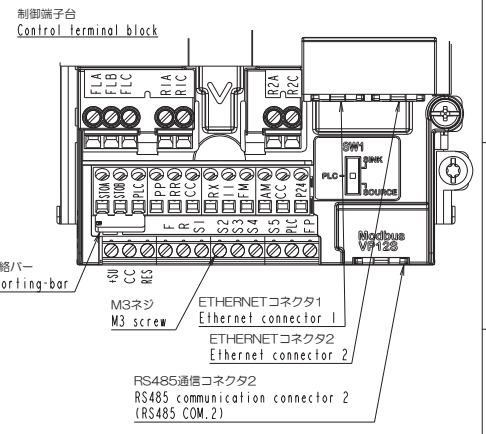
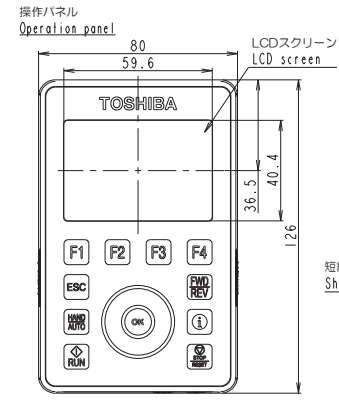
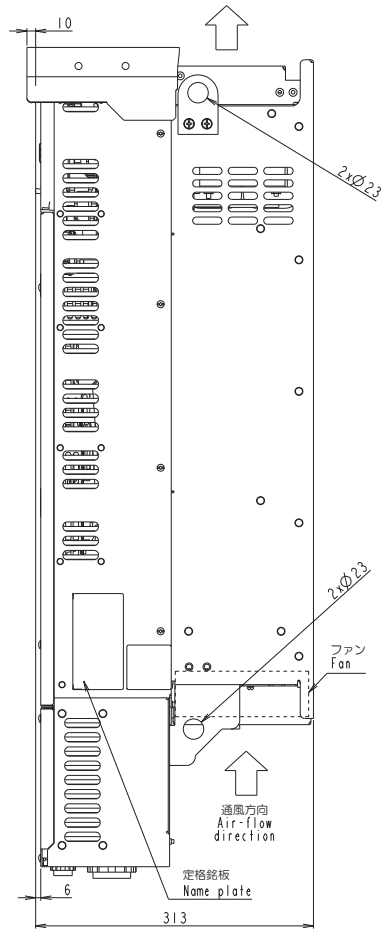
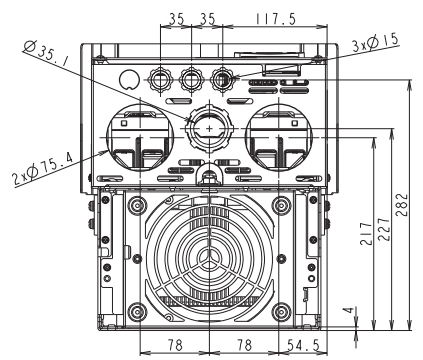
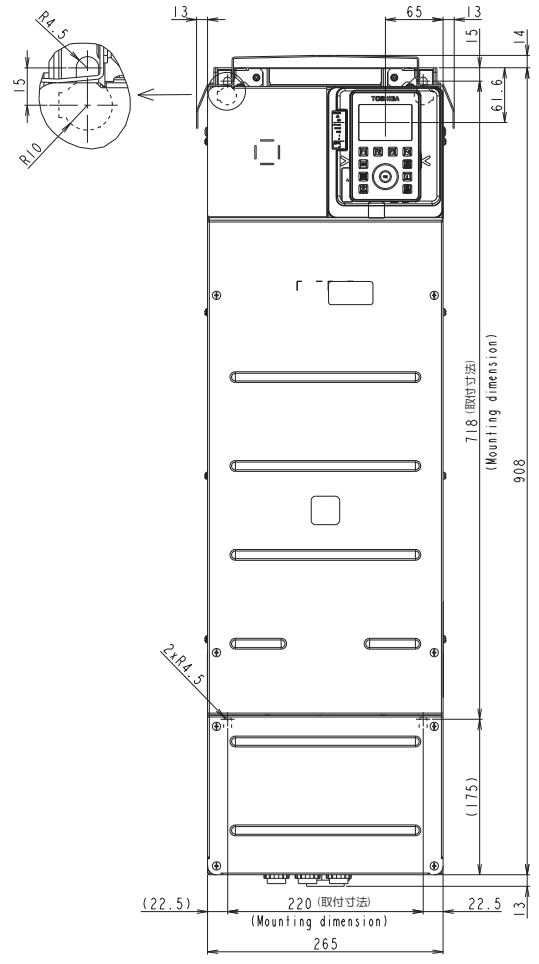
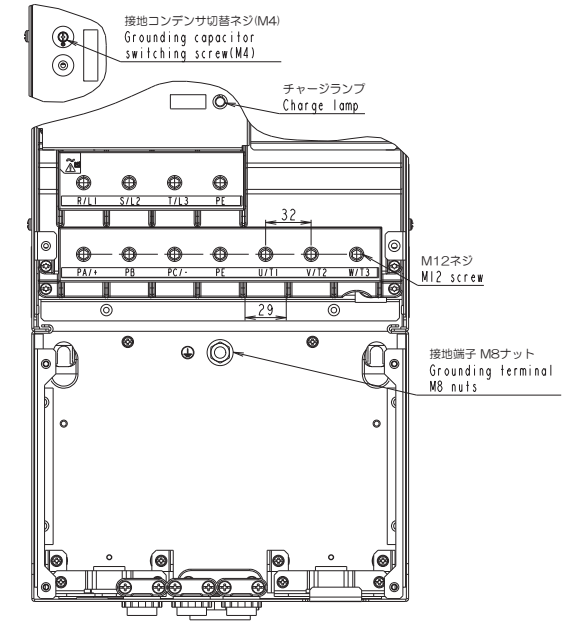


図面番号 DRAWING NO.
P6583053
REV. MARK
②



主回路端子台
Main circuit terminal block



形式 Inverter model	概略質量(kg) Approx. mass
VFAS3-2220P	57.6
VFAS3-2300P	57.6
VFAS3-2370P	57.6
VFAS3-4450PC	57.5
VFAS3-4550PC	59
VFAS3-4750PC	59.5

本体色: RAL7016(Dark grey)
カバー色: RAL7035(Light grey)
Box color: RAL7016(Dark grey)
Front-cover color: RAL7035(Light grey)

INVERTER	VFAS3	2220P, 2300P, 2370P, 4450PC, 4550PC, 4750PC
器具名称 APPARATUS	形 TYPE	式 FORM
承認 APPROVED BY I. Ichio	検閲 CHECKED BY M. Takeuchi	名称 TITLE
承認 APPROVED BY M. Takeuchi	承認 APPROVED BY S. Oi	インバータ外形図 OUTLINE OF INVERTER
設計 DESIGNED BY S. Oi	製図 DRAWN BY S. Oi	TOSVERT VF-AS3 SERIES
単位 UNITS mm	図面番号 DRAWING NO. P6583053	REV. MARK ②

記号 MARK	年月日 DATE	承認 APPROVED BY	変更者 REVISED BY	記事 CONTENTS
2	18.Mar.2019	I. Ichio	M. Takeuchi	単位追加。 表記修正。 Added UNITS. Modify some descriptions.
1	26.Sep.2018	I. Ichio	M. Takeuchi	取り付け厚 追加。 Added thickness of mounting plate
保管 REGISTERED				

TOSHIBA

東芝シュネダーインバータ株式会社
Toshiba Schneider Inverter Corporation

保管 REGISTERED

図面番号 DRAWING NO.
P6583053

配布先 PRESENT TO