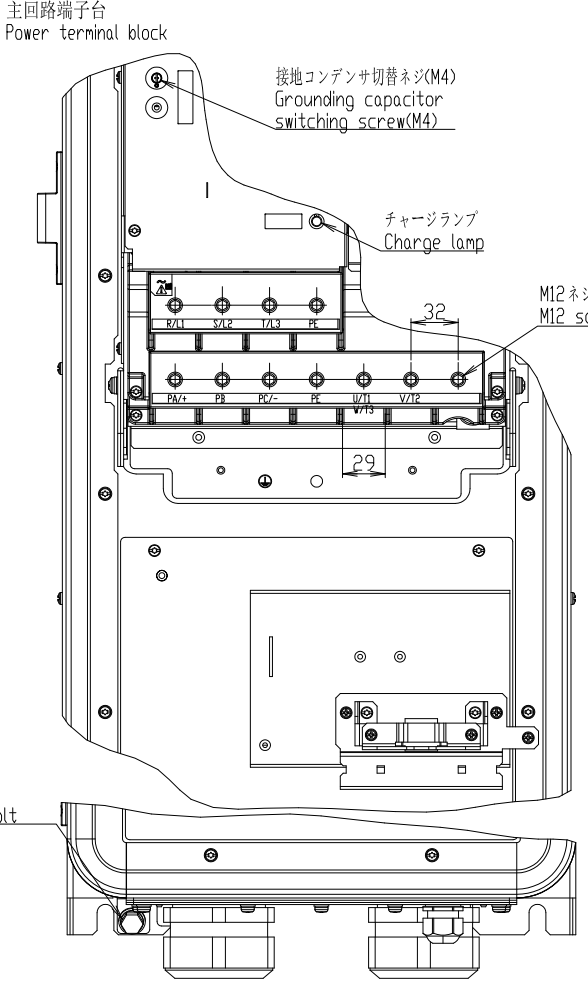
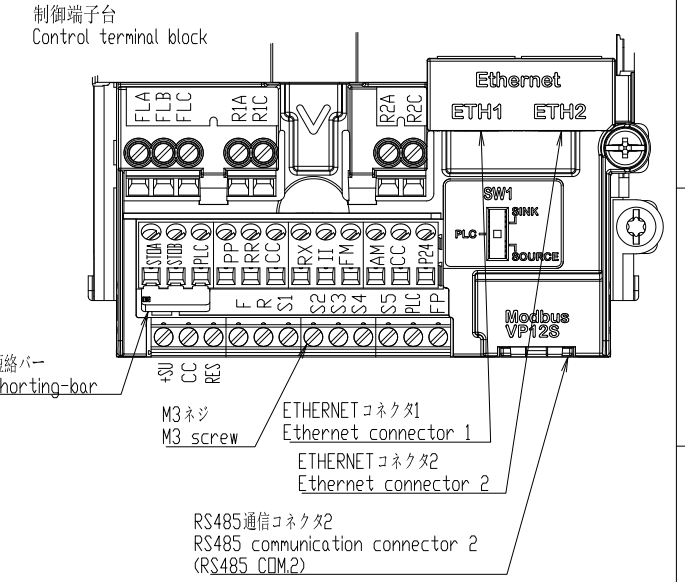
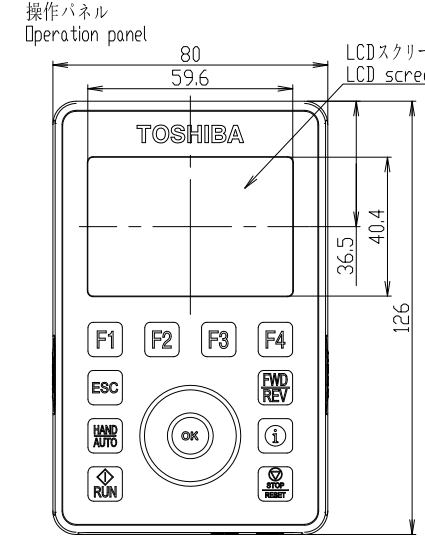
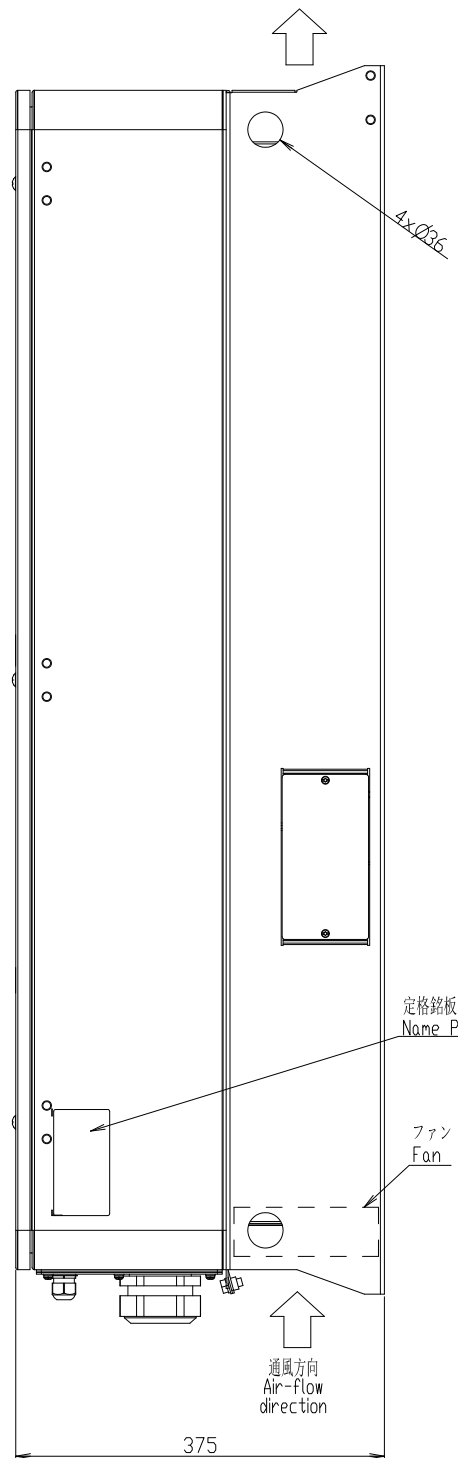
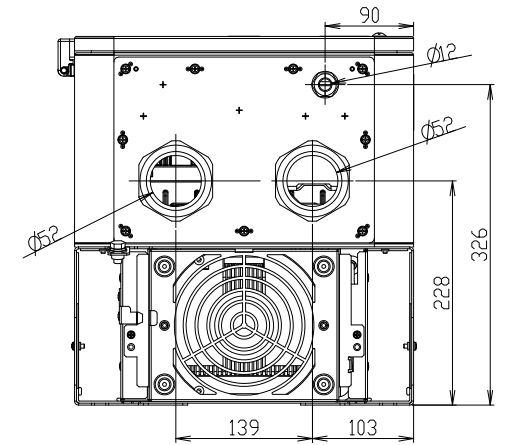
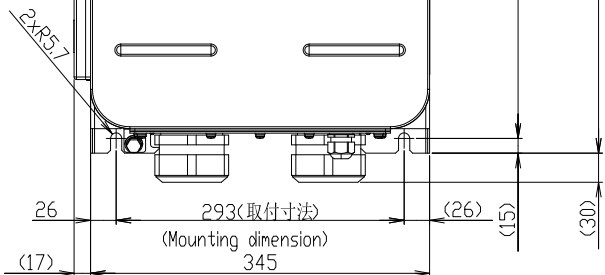
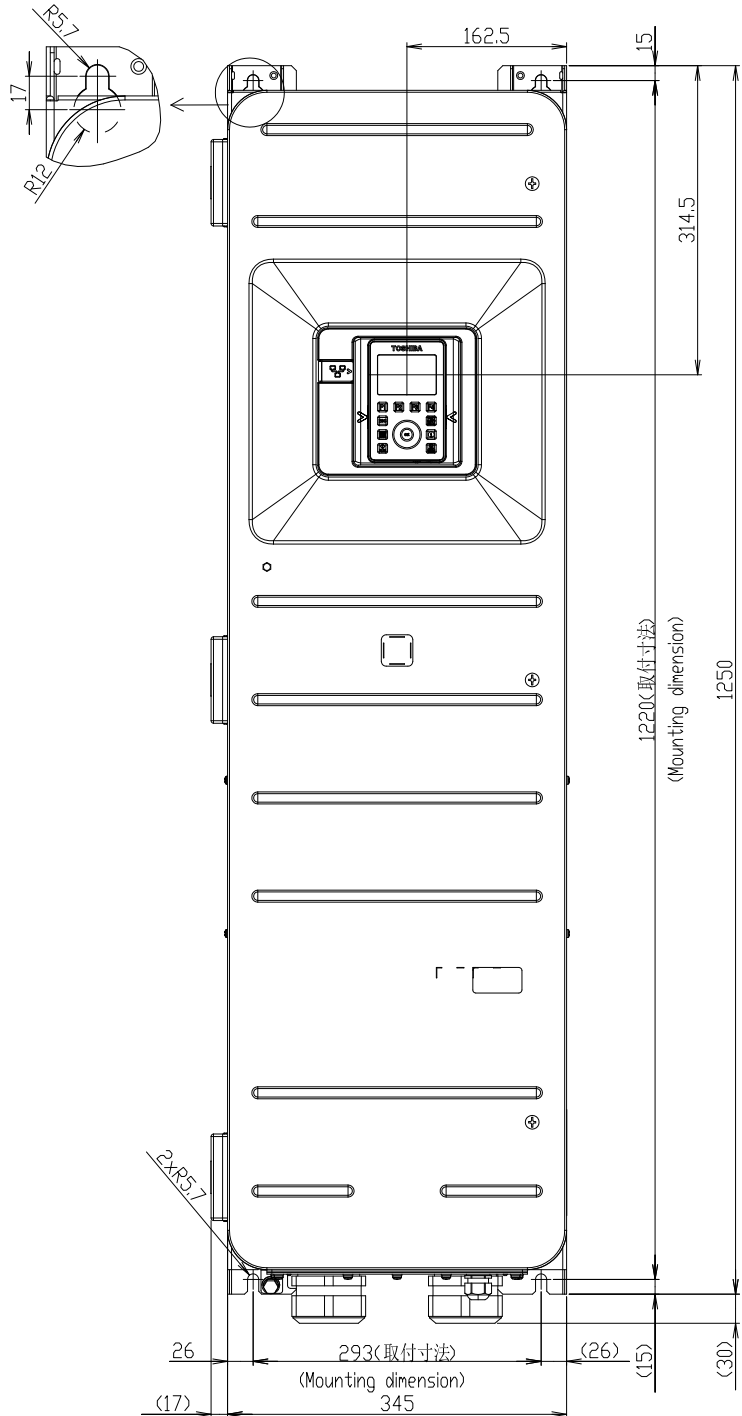


図面番DRAWING NO. P6583059
 変更記号 REV.MARK



形式 Inverter model	概略質量(kg) Approx. mass
VFAS3-4450PCE	87.0
VFAS3-4550PCE	89.0
VFAS3-4750PCE	89.0

本体色: RAL 7016(Dark grey)
 Box color: RAL 7016(Dark grey)

INVERTER	VFAS3	4450PCE, 4550PCE, 4750PCE
器具名称 APPARATUS	形 TYPE	式 FORM
承認 APPROVED BY I. Ichio	検査 CHECKED BY M. Takeuchi	名称 TITLE
承認 APPROVED 02.Jun.'16	検査 CHECKED 02.Jun.'16	インバータ外形図 OUTLINE OF INVERTER
設計 DESIGNED BY S.Oi	製図 DRAWN BY S.Oi	TDSVERT VF-AS3
承認 APPROVED 02.Jun.'16	製図 DRAWN 02.Jun.'16	図面番 DRAWING NO.

記号 MARK	年月 DATE	承認 APPROVED	変更 REVISED BY	記事 CONTENTS	保録 REGISTERED

TOSHIBA 東芝シュネーデルインバータ株式会社
 Toshiba Schneider Inverter Corporation

図面番DRAWING NO. P6583059
 変更記号 REV.MARK