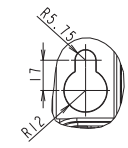
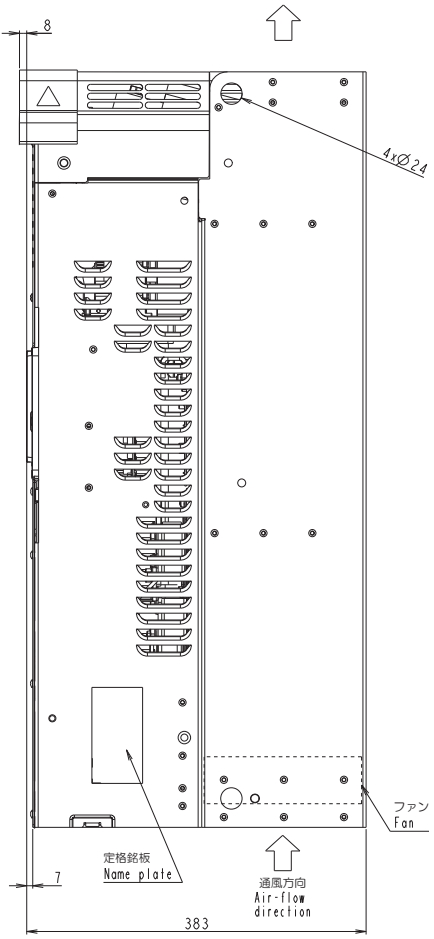
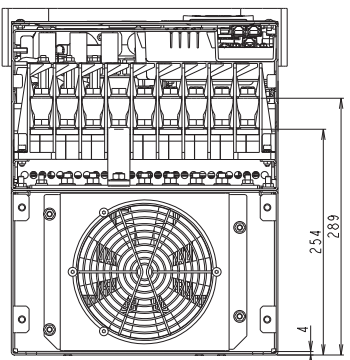
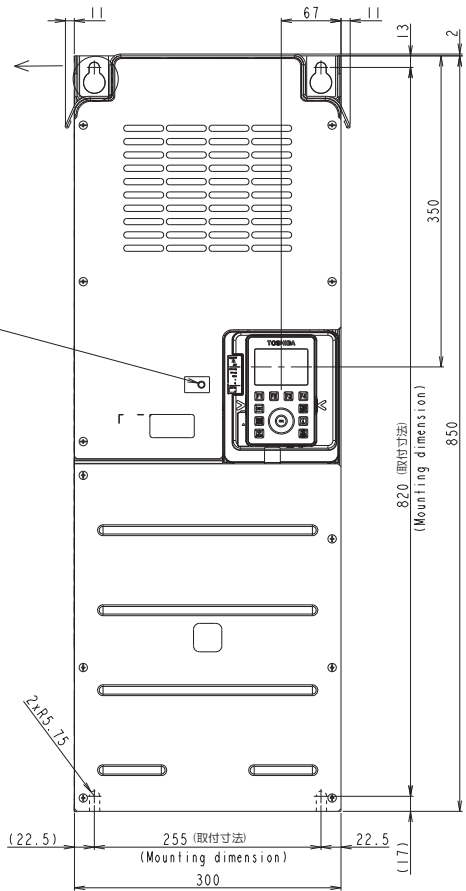


図面番号 DRAWING NO.  
P6583054

REV. MARK  
(2)

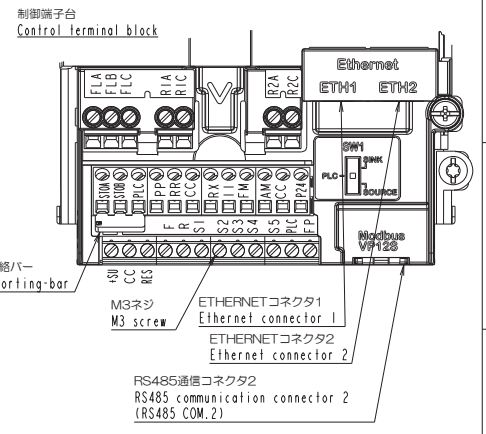
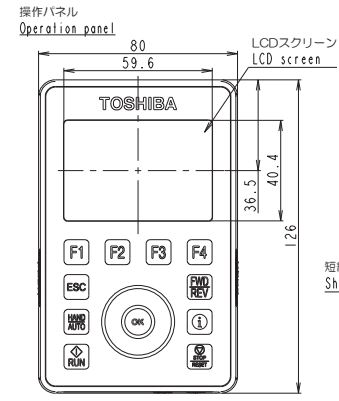


チャージランプ  
Charge lamp

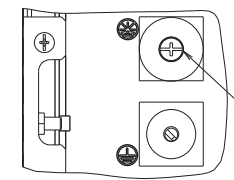


形式 Inverter model	概略質量 (kg) Approx. mass
VFAS3-2450P	82
VFAS3-2550P	82
VFAS3-4900PC	82
VFAS3-4110KPC	82
VFAS3-4132KPC	82

本体色: RAL7016(Dark grey)  
カバー色: RAL7035(Light grey)  
Box color: RAL7016(Dark grey)  
Front-cover color: RAL7035(Light grey)

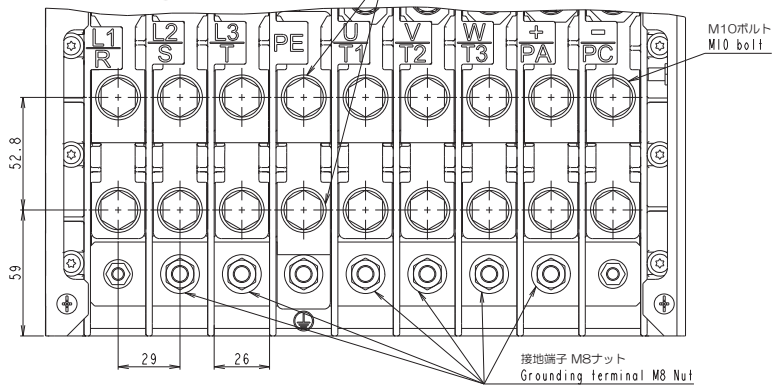


主回路端子台  
Main circuit terminal block



接地コンデンサ切替ネジ(M6)  
Grounding capacitor switching screw(M6)

接地端子 M10ボルト  
Grounding terminal M10 bolt



接地端子 M8ナット  
Grounding terminal M8 Nut

INVERTER	VFAS3	2450P, 2550P, 4900PC, 4110KPC, 4132KPC
----------	-------	--

器具名称 APPARATUS	形 TYPE	式 FORM
-------------------	-----------	-----------

承認 APPROVED BY I. Ichio 03. Nov. '15	検閲 CHECKED BY M. Takeuchi 03. Nov. '15	名称 TITLE インバータ外形図 OUTLINE OF INVERTER
設計 DESIGNED BY S. O. 03. Nov. '15	製図 DRAWN BY S. O. 03. Nov. '15	TOSVERT VF-AS3 SERIES

**TOSHIBA**

東芝シュネデールインバータ株式会社  
Toshiba Schneider Inverter Corporation

図面番号 DRAWING NO.  
P6583054

REV. MARK  
(2)

保管 REGISTERED

M

配布先 PRESENT TO