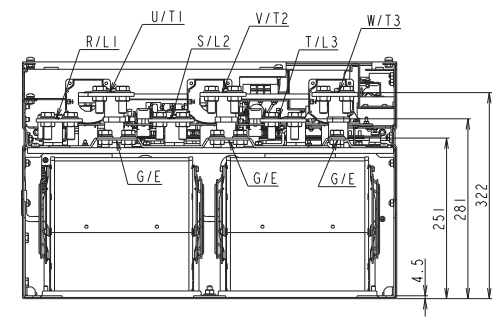
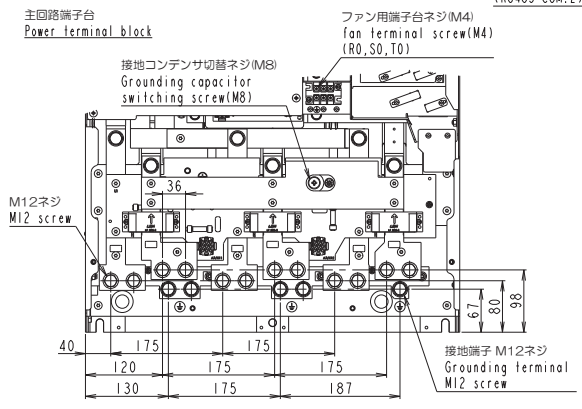
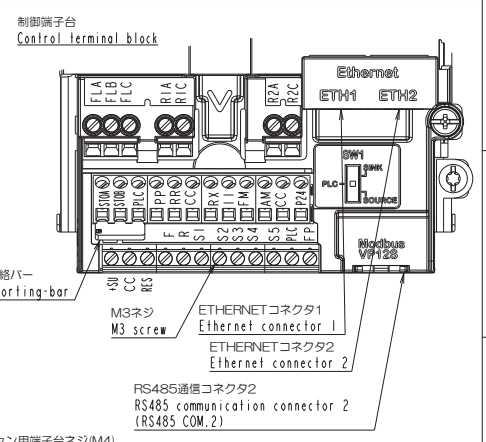
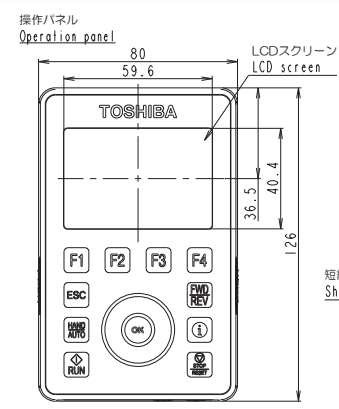
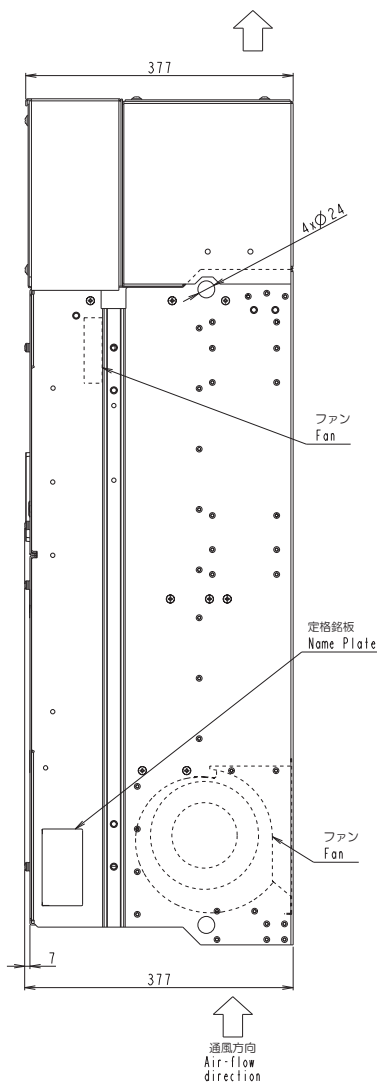
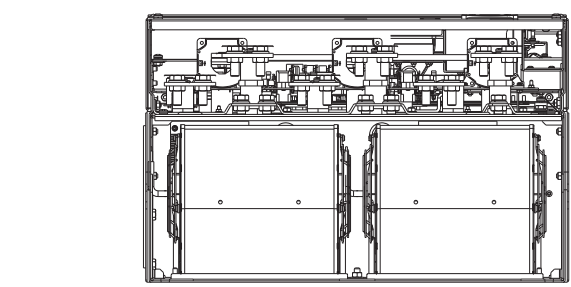
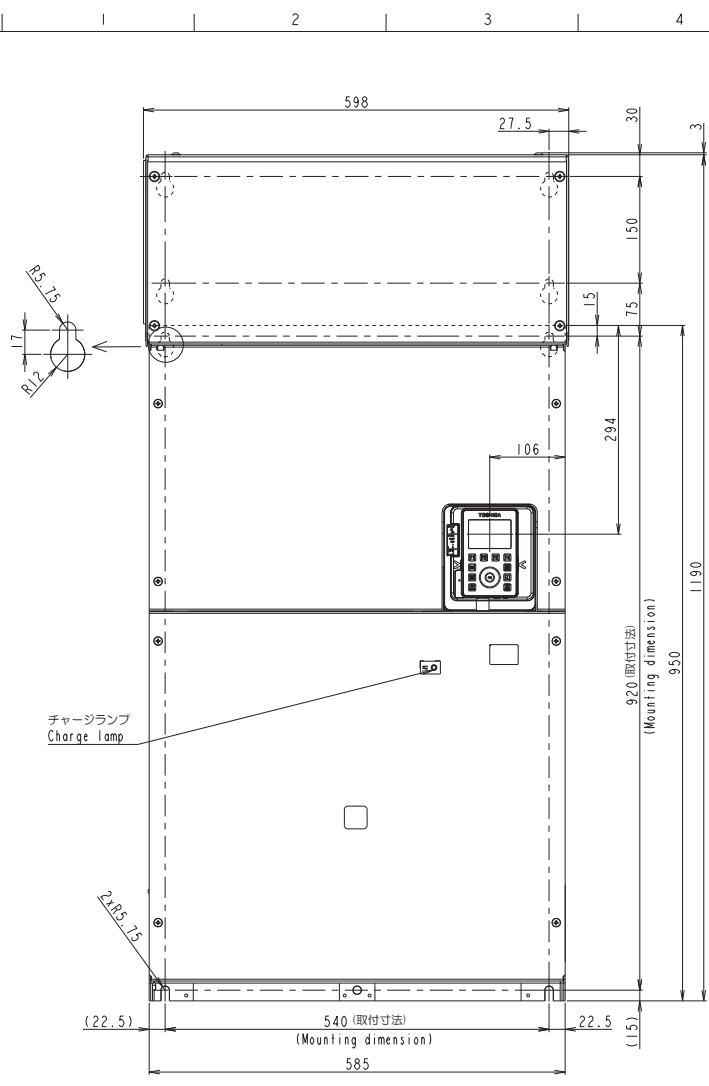


図面番号 DRAWING NO.
P6583061

REV. MARK
②



形式 Inverter model	概略質量(kg) Approx. mass
VFAS3-4200KPC	194
VFAS3-4220KPC	204
VFAS3-4280KPC	204

上部カバー色 : RAL7016(Dark grey)
下部カバー色 : RAL7035(Light grey)
Upper-cover color : RAL7016(Dark grey)
Lower-cover color : RAL7035(Light grey)

INVERTER	VFAS3	4200KPC, 4220KPC, 4280KPC
器名 APPARATUS	形 TYPE	式 FORM

記号 MARK	年月日 DATE	承認 APPROVED BY	変更者 REVISED BY
2	18.Mar.2019	I. Ichio	M. Takeuchi
1	26.Sep.2018	I. Ichio	M. Takeuchi

記事 CONTENTS
保管 REGISTERED

承認 APPROVED BY I. Ichio 11.Aug.'16
検査 DESIGNED BY S.Oi 11.Aug.'16
承認 CHECKED BY M. Takeuchi 11.Aug.'16
製図 DRAWN BY S.Oi 11.Aug.'16

名称 TITLE
インバータ外形図
OUTLINE OF INVERTER

TOSVERT VF-AS3 SERIES

図面番号 DRAWING NO.
P6583061

東芝東洋インバータ株式会社
Toshiba Schneider Inverter Corporation

REV. MARK
②